

CROWN

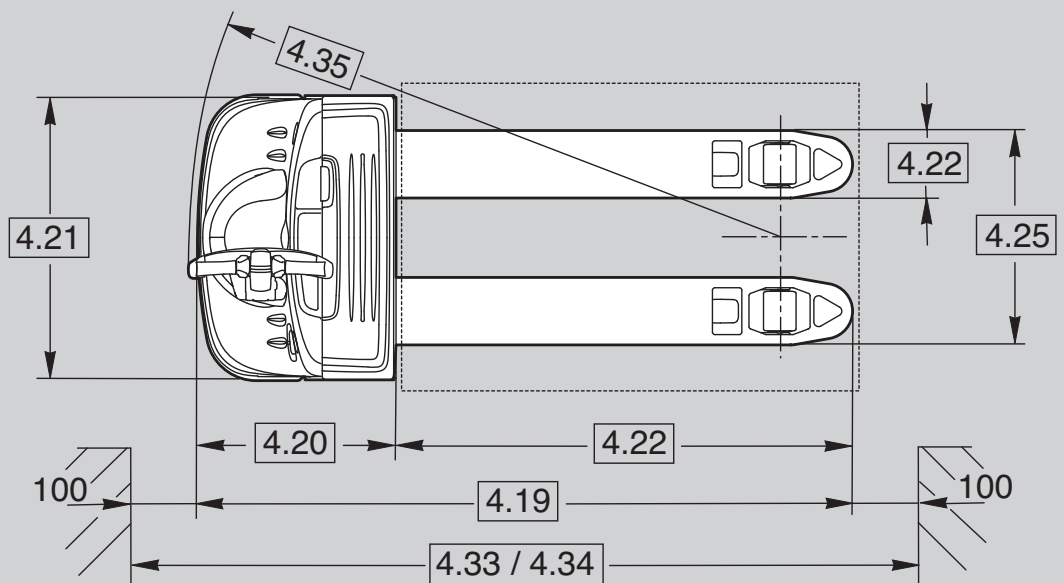
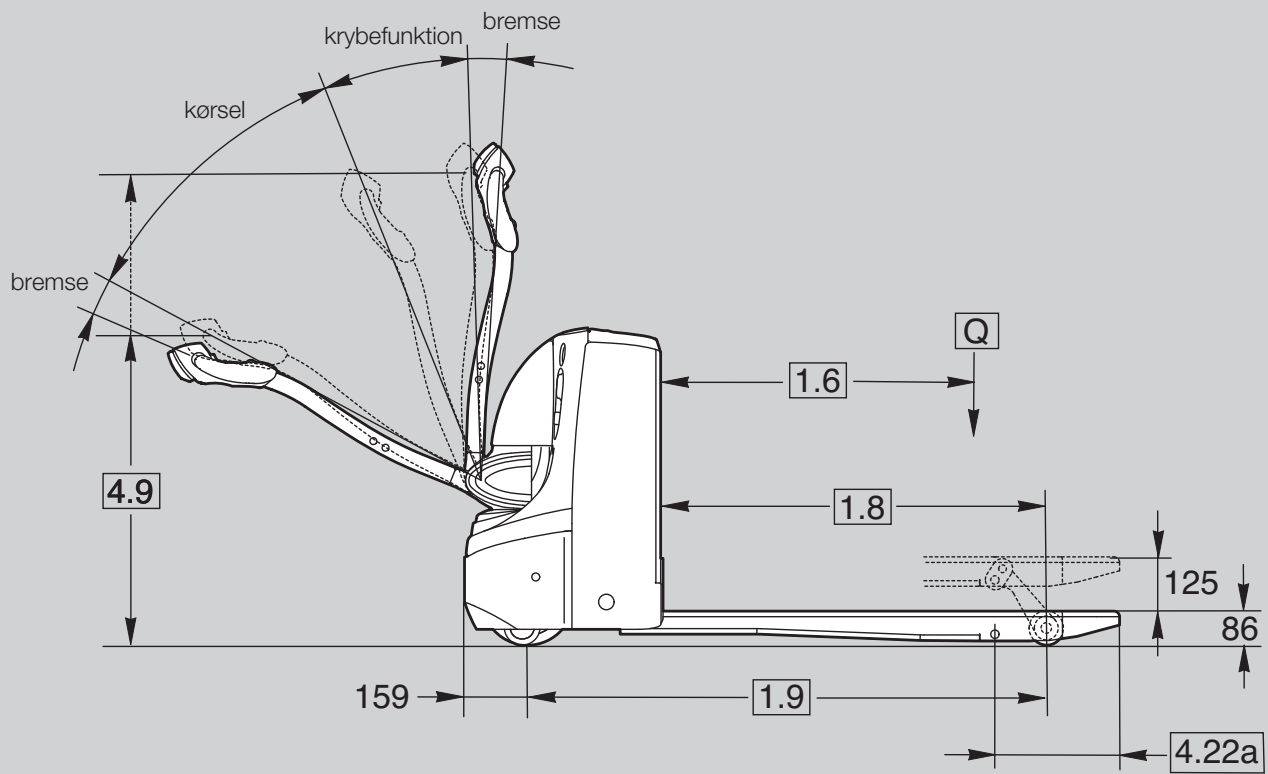
# WP 3000 SERIEN

## Specifikationer

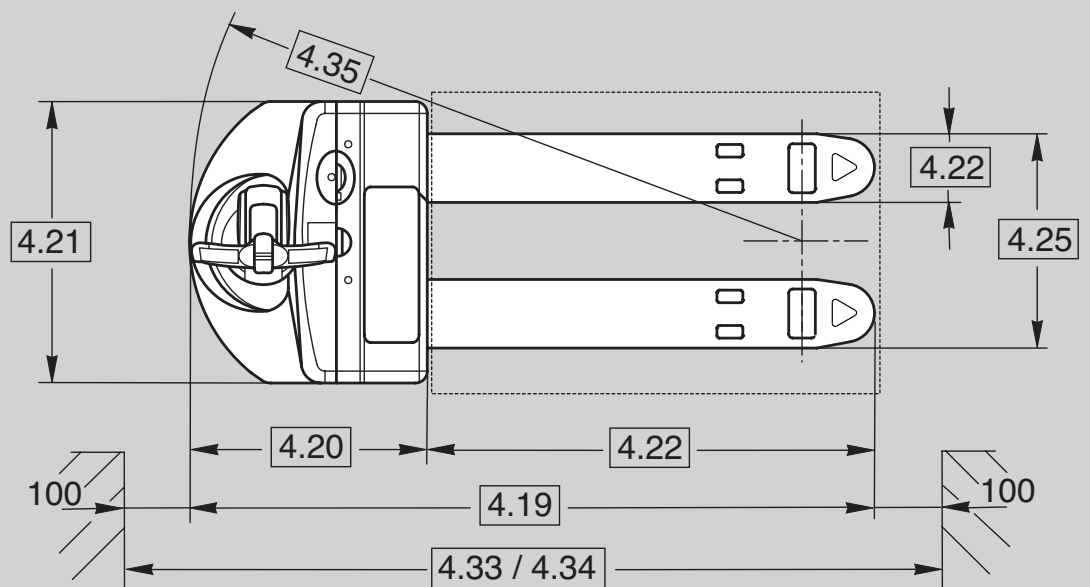
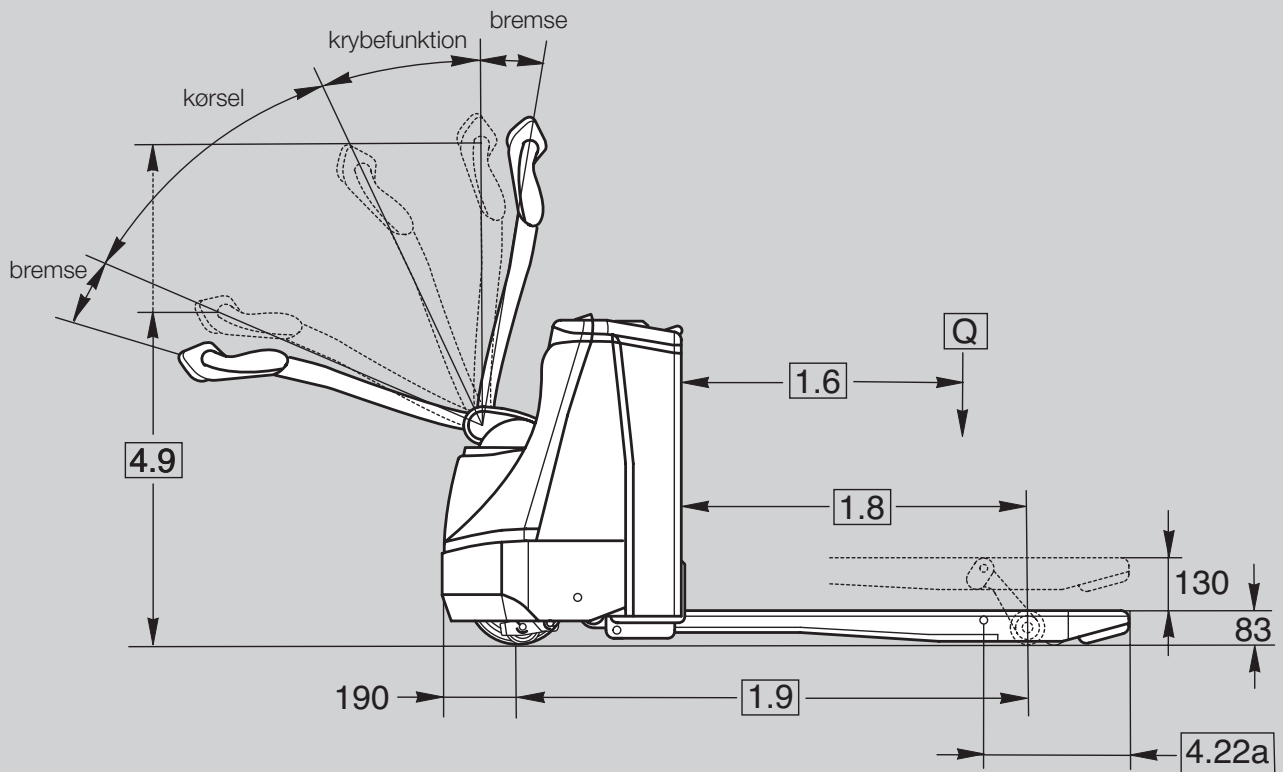
Pallevogn for gående fører



WP 3010



WP 3015 & WP 3020



Generelle oplysninger	1.1	Producent	Crown Equipment Corporation							
	1.2	Model					WP 3015-1.6		WP 3020-2.0	
	1.3	Drift	elektrisk							
	1.4	Betjeningstype	gående							
	1.5	Lastkapacitet		Q	t	1,6		2,0		
	1.6	Lastcenter		c	mm	se tabel 1				
	1.8	Belastningslængde	hævet	x	mm	se tabel 1				
	1.9	Akselafstand	hævet	y	mm	se tabel 1				
	Vægt	2.1	Vægt	uden batteri		kg	se tabel 1			
2.2		Akseltryk	m. last, for/bag		kg	se tabel 1				
2.3			u. last, for/bag		kg	se tabel 1				
Dæk	3.1	Dæktype	Vulkollan + PU							
	3.2	Hjulstørrelse	for		mm	Ø 250 x 85				
	3.3		bag		mm	Ø 82 x 110				
	3.4	Yderligere hjul	slingrehjul Ø 90 x 50							
	3.5	Hjul	antal (x = drevne) for/bag		mm	1x + 2/2				
	3.6	Spørvidde	for		b10	mm	476			
	3.7		bag		b11	mm	350 / 370 / 500			
Mål	4.4	Løftehøjde		h3	mm	130				
	4.9	Styrearmshøjde	i køreposition min./maks.		h14	mm	780 / 1197 (1268)			
	4.15	Gaffelhøjde	sænket		h13	mm	83			
	4.19	Samlet længde		l1	mm	se tabel 1				
	4.20	Hovedlængde <sup>3 4 5 6</sup>	sænket		l2	mm	546 (611)		611 (686)	
	4.21	Samlet bredde		b1	mm	712				
	4.22	Gaffelmål		hxbxl	mm	77 x 170 x 1150				
	4.22a	Gaffeltiplængde			mm	368				
	4.25	Udv. gaffelbredde		b5	mm	520 / 540 / 670				
	4.32	Frihøjde	midt mellem akslerne		m2	mm	28			
	4.33	Bredde på Arbejdsgangbredde* <sup>456</sup>	palle 1000 x 1200 traversering, hævet		Ast	mm	1964		2029	
4.34	Bredde på Arbejdsgangbredde** <sup>456</sup>	palle 800 x 1200 længde, hævet		Ast	mm	1941		2006		
4.35	Venderadius	hævet		Wa	mm	se tabel 1				
Ydeevne	5.1	Kørehastighed	m./u. last		km/h	5,5 / 6,0				
	5.2	Løftehastighed	m./u. last		m/s	0,04 / 0,06				
	5.3	Sænkehastighed	m./u. last		m/s	0,06 / 0,06				
	5.8	Maks. stigningsevne	m./u. last 5 min. normering		%	10 / 25				
	5.10	Driftsbremse	elektrisk							
Motorer	6.1	Køremotor	normering ved S2 60 min./H klasse		kW	1,5				
	6.2	Løftemotor	normering ved S3 15 %		kW	1,3				
	6.3	Maks. batterikassestørrelse		lxbxh	mm	146 x 660 x 604 <sup>10</sup> (212 x 624 x 627) <sup>11</sup>		212 x 624 x 627 <sup>11</sup> (284 x 624 x 627) <sup>11</sup>		
	6.4	Batterispænding	nominel kapacitet K5		V/Ah	24 / 150 (250)		24 / 250 (375)		
	6.5	Batterivægt			kg	153 (212)		212 (309)		
8.1	Kontrolenhed	kørsel			transistor					

Tabel 1			WP 3015-1.6				WP 3020-2.0											
1.6	Lastcenter	c	mm	400	500	600	600	400	500	600	600	700	800	800	900	1000	1200	
1.8	Belastningslængde <sup>1</sup>	hævet	x	mm	544	744	894	944	544	744	894	944	1144	1244	1344	1544	1744	2144
1.9	Akselafstand <sup>2 4 5 6</sup>	hævet	y	mm	900	1100	1250	1300	965	1165	1315	1365	1565	1665	1765	1965	2165	2565
2.1	Vægt <sup>9</sup>	uden batteri		kg	315	320	323	325	315	320	323	325	334	349	354	366	383	407
2.2	Akseltryk <sup>9</sup>	m. last	for	kg	562	606	670	670	725	788	829	881	955	959	1020	1069	1030	940
			bag	kg	1506	1467	1406	1408	1802	1744	1706	1656	1591	1597	1546	1509	1395	1209
2.3	Akseltryk <sup>9</sup>	u. last	for	kg	331	344	356	358	394	409	417	421	436	444	454	467	483	504
			bag	kg	127	119	110	110	133	123	118	116	110	112	112	111	112	115
4.19	Samlet længde <sup>3 4 5 6</sup>	sænket	l1	mm	1346	1546	1696	1746	1411	1611	1761	1811	2011	2111	2211	2411	2611	3011
4.22	Gaffellængde		l	mm	<b>800</b>	<b>1000</b>	<b>1150</b>	<b>1200</b>	<b>800</b>	<b>1000</b>	<b>1150</b>	<b>1200</b>	<b>1400</b>	<b>1500</b>	<b>1600</b>	<b>1800</b>	<b>2000</b>	<b>2400</b> <sup>9</sup>
4.35	Venderadius <sup>2 4 5 6</sup>	hævet	Wa	mm	1088	1288	1438	1488	1153	1353	1503	1553	1753	1853	1953	2153	2353	2753

<sup>1</sup> Gaffler sænket +56 mm

<sup>2</sup> Gaffler sænket +72 mm

<sup>3</sup> Gaffler hævet +16 mm

<sup>4</sup> Med valgfri batteriudruller +32 mm

<sup>5</sup> Med valgfrit lastgitter +50 mm

<sup>6</sup> Tilføj 65 mm for 250 Ah-kammer på WP 3015,

tilføj 75 mm for 375 Ah-kammer på WP 3020

<sup>7</sup> Begrænsning af kapaciteten til 1830 kg

<sup>8</sup> Begrænsning af kapaciteten til 1500 kg

<sup>9</sup> Alle vægte gælder små batterikammer

<sup>10</sup> Layout A, celletype iht. BS

<sup>11</sup> Layout B, celletype iht. DIN 43535

\* AST-beregning baseret på 1000 mm-gaffler

\*\* AST-beregning baseret på 1150 mm-gaffler

med valgfri større batterium bruges værdierne i parentes

Generelle oplysninger	1.1	Producent	Crown Equipment Corporation				
	1.2	Model	WP 3010-1.6				
	1.3	Strøm	elektrisk				
	1.4	Betjeningstype	gående				
	1.5	Lastkapacitet	Q	t	1,6		
	1.6	Lastcenter	c	mm	se tabel 1		
	1.8	Belastningslængde <sup>1</sup>	hævet	x	mm	se tabel 1	
	1.9	Akselafstand <sup>1</sup>	hævet	y	mm	se tabel 1	
Vægt	2.1	Vægt	uden batteri		kg	se tabel 1	
	2.2	Akseltryk	m. last for/bag		kg	se tabel 1	
	2.3		u. last for/bag		kg	se tabel 1	
Dæk	3.1	Dæktype	Vulkollan + PU				
	3.2	Hjulstørrelse	for		mm	Ø 230 x 70	
	3.3		bag		mm	Ø 82 x 100	
	3.4	Yderligere hjul	slingrehjul				
	3.5	Hjul	antal (x = drevne) for/bag		mm	1x + 2/2	
	3.6	Sporbredde	for		b10	mm	484
			bag		b11	mm	280 / 350 / 370 / 500
Mål	4.4	Løftehøjde			h3	mm	125
	4.9	Styrearmshøjde	i køreposition min./maks.		h14	mm	780 / 1156 (1188)
	4.15	Gaffelhøjde	sænket		h13	mm	86
	4.19	Samlet længde			l1	mm	se tabel 1
	4.20	Chassislængde			l2	mm	500
	4.21	Samlet bredde <sup>2</sup>			b1	mm	720
	4.22	Gaffelmål			h x b x l	mm	74 x 170 x 1150
	4.22a	Gaffeltiplængde				mm	314
	4.25	Udv. gaffelbredde			b5	mm	520 / 540 / 670
	4.32	Frihøjde	midt mellem akslerne		m2	mm	28
	4.33	Bredde på arbejdsgangbredde *	palle 1000 x 1200 på tværs, hævet		AST	mm	1948
4.34	Bredde på arbejdsgangbredde **	palle 800 x 1200 på langs, hævet		AST	mm	1926	
4.35	Venderadius <sup>1</sup>	hævet		Wa	mm	se tabel 1	
Ydeevne	5.1	Kørehastighed	m./u. last			km/t	6,0 / 6,0
	5.2	Løftehastighed	m./u. last			m/s	0,04 / 0,05
	5.3	Sænkehastighed	m./u. last			m/s	0,05 / 0,05
	5.8	Maks. stigningsevne	m./u. last 5 min. normering			%	10 / 25
	5.10	Driftsbremse					elektrisk
Motorer	6.1	Køremotor	normering ved S2 60 min.			kW	1,2
	6.2	Løftemotor	normering på S3 10 %			kW	1,0
	6.3	Maks. batterikammerstørrelse <sup>3</sup>			lxbxh	mm	146 x 660 x 604
	6.4	Batterispænding	nominel kapacitet K5			V/Ah	24 / 150
	6.5	Batterivægt				kg	153
8.1	Type kontrolenhed	drev				transistor	

Tabel 1					WP 3010-1.6					
1.6	Lastcenter		c	mm	400	500	600	600	600	700
1.8	Belastningslængde <sup>1</sup>	hævet	x	mm	556	756	906	956	1056	1156
1.9	Akselafstand	hævet	y	mm	897	1097	1247	1297	1397	1497
2.1	Vægt	uden batteri		kg	279	283	288	290	293	295
2.2	Akseltryk	m. last	for	kg	579	695	728	779	869	840
			bag	kg	1456	1344	1316	1267	1180	1211
2.3	Akseltryk	u. last	for	kg	301	322	335	339	347	353
			bag	kg	134	117	109	106	103	99
4.19	Samlet længde		l1	mm	1300	1500	1650	1700	1800	1900
4.22	Gaffellængde		l	mm	<b>800</b>	<b>1000</b>	<b>1150</b>	<b>1200</b>	<b>1300</b>	<b>1400</b>
4.35	Venderadius <sup>1</sup>	hævet	Wa	mm	1080	1280	1430	1480	1580	1680

\* AST-beregning baseret på 1000 mm-gaffler

\*\* AST-beregning baseret på 1150 mm-gaffler

<sup>1</sup> Gaffler sænket +61 mm

<sup>2</sup> Med lastgitter +12 mm

<sup>3</sup> Layout A, celletype iht. BS

### Standardudstyr

1. X10<sup>®</sup> styrehåndtaget har alle truckens funktioner lige ved operatørens fingerspidser
2. 24 volt sikret elektrisk system
3. e-GEN<sup>®</sup> bremsesystem byder på regenerativ og friktionsløs, elektrisk nedbremsning
4. Elektrisk parkeringsbremse
5. Vedligeholdelsesfri 3-faset (AC) køremotor
6. 150 Ah-batterium (WP 3010, WP 3015), 250 Ah-batterium (WP 3020)
7. Kanin/skildpadde-kontakt giver mulighed for at programmere to kørehastigheder
8. Krybefunktionszone, kørsel mulig i øverste bremsezone med krybehastighed
9. Nøgleafbryder
10. Hornknap i begge håndgreb
11. Batteritilslutning SBE 160 rød
12. Nødafbryder
13. Vulkollan-drivhjul og enkelte lasthjul
14. Fjederbelastede polyurethan-slingrehjul
15. Baksikkerhedskontakt
16. Batteriafladningsindikator med indikering af løfteblokering, indbygget time-tæller og fejlkodeudlæsning
17. Rampestop
18. Stålafdekninger
19. Gaffeltipindikatorer

### Ekstraudstyr

1. 250 Ah-batterium (WP 3015), 375 Ah-batterium (WP 3020)
2. Batteritilslutning DIN 160 A
3. Frysehustilpasning -30 °C driftstemperatur (WP 3015, WP 3020)

4. Forskellige gaffellængder og -afstandsvalg
5. Batteriudrullerfunktion i begge sider (kun 250 Ah- og 375 Ah-kammer, øger chassislængden med 32 mm; ikke med lastgitter)
6. Gummidrivhjul
7. Gummidrivhjul med mønster (WP 3015, WP 3020)
8. SuperTrac<sup>®</sup> drivhjul
9. Polyurethan-drivhjul (WP 3010)
10. Vulkollan<sup>®</sup> tandemlasthjul
11. Indbygget oplader, 35 A (WP 3010)
12. Forseglet indbygget oplader, 30 A (WP 3015, WP 3020, kun 150 Ah- og 250 Ah-kamre)
13. Tastatur
14. InfoLink<sup>®</sup> klar (WP 3010 kræver lastgitter)
15. Lastgitter (WP 3015, WP 3020, kun når der løftes ud, øger chassislængden med 50 mm) (WP 3010 øger samlet bredde med 12 mm)
16. Speciallak
17. Svejsede gaffelmærker
18. Palleindgangsruller (kun med enkelte lasthjul)
19. Work Assist<sup>™</sup>-tilbehør

### Ramme og chassis

Den optimerede stålstruktur til chassiset og gaffelenheden har 5 års garanti. Aftagelig stålafdekninger sørger for, at interne komponenter er beskyttet mod sammenstød, mens de er nemme at tage af ved servicearbejde.

### Hjul og dæk

De justerbare polymerdampere på slingrehjulene sikrer drivhjulet godt greb og giver trucken en fremragende stabilitet. Vulkollan-lasthjulene har et dæksel, som beskytter lejet mod snavs.

### Elektrisk system og e-GEN<sup>®</sup> bremser

Et kraftigt 24-volt elektrisk system med sikringer giver optimal køre- og løftehastighed. Transistorstyringen er forseglet mod snavs, støv og fugt, så der opnås problemfri drift. Det integrerede fejldiagnosesystem begrænser fejlsøgningen til et minimum. Via et håndholdt apparat (ekstra tilbehør) kan forskellige ydelsesværdier tilpasses kundens anvendelseskrav. e-GEN<sup>®</sup>-bremsesystemet anvender styrken i højomdrejnings-AC-køremotoren til at standse trucken og holde den stille, indtil der anmodes om bevægelse – også ved betjening på en hældning.

### Drivenhed

Den forstærkede præcisionsgearkasse sikrer minimal driftsstøj. En robust helisk gearenhed sikrer problemfri drift og lang levetid. Transistorstyringsmodulet fungerer sammen med AC-drivmotoren, så der opnås hurtigt reagerende acceleration og præcis styring.

### Batteri og oplader

Batteriet er placeret sikkert i et helt lukket batterium. Batteriet og tilslutningen er let tilgængelige. Batterilåget kan nemt åbnes og sættes på hængsel eller tages af. Indbyggede opladere er tilgængelige som ekstraudstyr.

### Hydraulisk løftesystem

Den kraftige hydraulikmotor med integreret pumpe og beholder giver effektivitet og holdbarhed. Kontrolventilen sikrer dæmpet nedsækning selv ved fuld last.

En overtryksventil beskytter komponenter og chassis mod overbelastning. Overtryksventilen forhindrer unødvendigt energiforbrug, reducerer støjniveauet og forhindrer høje belastninger af sliddele.

### Operatørgreb

WP-modellens robuste X10<sup>®</sup>-styrehåndtag er udformet med henblik på optimal venderadius og nem styring. Alle knapper kan let betjenes med både højre og venstre hånd og kræver kun, at fingrene bevæges. Knapperne til hornet er integreret i håndtagene. Et ergonomisk betjeningsgreb til styring af kørselsretningen sikrer præcis hastighedskontrol. En kanin/skildpadde-kontakt giver operatørerne mulighed for at vælge et kørehastighedsområde, der passer til arbejdsforholdene.

### Krybefunktion

Ved anvendelse under stærkt begrænsede pladsforhold kan der med håndtaget i næsten lodret stilling udføres sikre og præcise manøvrer i krybehastighed.

### Sikkerhedsbestemmelser

Overholder de europæiske sikkerhedsstandarder. De opgivne mål og ydelsesdata kan variere inden for produktionstolerancerne. Ydeevnen er baseret på et køretøj af gennemsnitlig størrelse og påvirkes af vægt, truckens tilstand, truckens udstyr samt betingelserne i driftsområdet. Crown produkter og specifikationer kan ændres uden forudgående varsel.