

**T4512**

Teleskoplastere

**Tekniske data**

	<b>Liten motor</b>	<b>Stor motor</b>
<b>Motordata</b>		
Produsent	Yanmar	Yanmar
Motortype	3TNV82A	3TNV84T
Sylindre	3	3
Effekt (maks.) kW (HP)	22,6 ( 31 )	29,6 ( 40 )
ved (maks.) o/min	3.000	2.800
Slagvolum cm <sup>3</sup>	1.331	1.496
Kjøling	Vann	Vann
<b>Elektrisk anlegg</b>		
Driftsspenning V	12	12
Batteri Ah	77	77



	<b>Liten motor</b>	<b>Stor motor</b>
Dynamo A	55	55
<b>Vekt</b>		
Driftsvekt (standard) kg	2.700	2.700
Nyttelast (maks.) kg	1.200	1.200
<b>Kjøretøysdata</b>		
Aksel	PAL 1.155	PAL 1.155
Førerplass (ekstra)	FSD (Kabin)	FSD (Kabin)
Kjørehastighet km/t	0 - 20	0 - 20
Kjøretrinn	2	2
Drivstofftank l	25	25
Hydraulikkolje l	40	40
Samlet dreievinkel for verktøyholder °	148	148
Samlet pendelvinkel °	14	14
Snuevne (maks.) °	2 x 38	2 x 38
Løftesyliner: løfte / senke sec	6,1 / 4,8	6,1 / 4,8
Forlengelsesyliner: kjøre ut / kjøre inn sec	4,9 / 3,9	4,9 / 3,9
Tippsyliner: tippe inn / tippe ut sec	2,6 / 2,3	2,6 / 2,3
<b>Hydraulikkanlegg</b>		
Kjørehydraulikk - Arbeidstrykk bar	360	360
Arbeidshydraulikk - Matemengde (ekstra) l/min	42 ( 75 )	40 ( 70 )
Arbeidshydraulikk - Arbeidstrykk bar	220	220
<b>Drift</b>		
Drivverkstype	hydrostatisk	hydrostatisk
Fremdrift	Mellomaksel	Mellomaksel
<b>Støyverdier</b>		
Gjennomsnittlig lydeffektnivå LwA dB(A)	97,7	99,3
Garantert lydeffektnivå LwA dB(A)	101	101
Oppgitt lydtryknivå LpA dB(A)	84	84

FSD = Førervernstak

Sekundverdier målt uten vls (Vertical Lift System).

Vibrasjoner (vektet effektiv verdi)



**Vibrasjon hånd-arm:** Vibrasjon hånd-arm er ikke mer enn 2,5 m/s<sup>222</sup>

**Helkroppsvibrasjoner:** Denne maskinen er utstyrt med et fører sete som oppfyller kravene i EN ISO 7096:2000.

Ved tiltenkt bruk av lasteren varierer helkroppsvibrasjonene fra under 0,5 m/s<sup>2</sup> til en kortsiktig maksimalverdi.

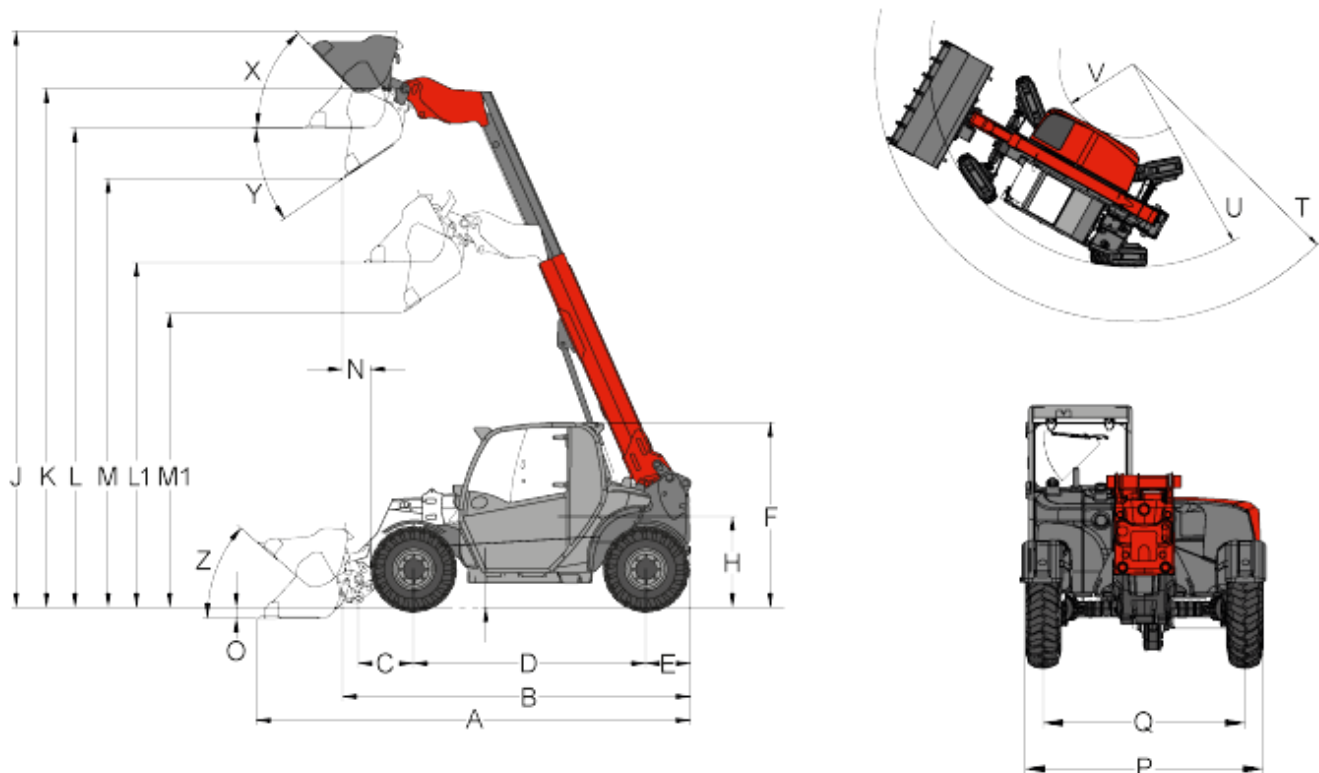
Det anbefales å bruke de verdiene som er angitt i tabellen ved beregning av vibrasjonsverdiene etter ISO/TR 25398:2006. De faktiske bruksbetingelsene må tas hensyn til.

Teleskoplastere som hjullastere innordnes etter driftsklar vekt.

Lastertype	Typisk driftsbetingelse	Middelverdi			Standardavvik (s)		
		$1,4 \cdot a_{w,eqx}$ [m/s <sup>2</sup> ]	$1,4 \cdot a_{w,eqy}$ [m/s <sup>2</sup> ]	$a_{w,eqz}$ [m/s <sup>2</sup> ]	$1,4 \cdot s_x$ [m/s <sup>2</sup> ]	$1,4 \cdot s_y$ [m/s <sup>2</sup> ]	$s_z$ [m/s <sup>2</sup> ]
Kompakt hjullaster (driftsklar vekt <4 500 kg)	Load & carry (Laste- og transportarbeider)	0,94	0,86	0,65	0,27	0,29	0,13
Hjullaster (driftsklar vekt >4 500kg)	Load & carry (Laste- og transportarbeider)	0,84	0,81	0,52	0,23	0,2	0,14
	Bruk i vinning (rå bruksbetingelser)	1,27	0,97	0,81	0,47	0,31	0,47
	Overføringskjøring	0,76	0,91	0,49	0,33	0,35	0,17
	V-drift	0,99	0,84	0,54	0,29	0,32	0,14

**T4512**

Teleskoplastere

**Dimensioner**

Standard dekk 10.0 / 75 - 15.3 AS ET-40

A	Total lengde	3.879 mm	3.879 mm
B	Total lengde (uten skuff)	2.916 mm	2.916 mm
C	Aksesenter til skuffedreiepunkt	425 mm	425 mm
D	Hjulavstand	1.920 mm	1.920 mm
E	Hekloverheng	391 mm	391 mm
F	Høyde med førerens vernetak fast	1.940 mm	1.960 mm
	Høyde med førerhytte	1.940 mm	1.960 mm
H	Sittehøyde	974 mm	974 mm



J	Total arbeidshøyde	5.211 mm	5.211 mm
K	Høyde skuffens rotasjonspunkt (maks.)	4.503 mm	4.523 mm
L1	Overlasthøyde Teleskoparm kjørt inn	2.909 mm	2.929 mm
L	Overlasthøyde Teleskoparm kjørt ut	4.123 mm	4.143 mm
M1	Skuffe-tømming høyde Teleskoparm kjørt inn	2.375 mm	2.395 mm
M	Skuffe-tømming høyde Teleskoparm kjørt ut	3.589 mm	3.609 mm
N	Rekkevidde ved M	543 mm	543 mm
O	Gravedybde	92 mm	92 mm
P	Total bredde	1.560 mm	1.560 mm
Q	Sporvidde	1.296 mm	1.296 mm
S	Bakkeklaring	290 mm	310 mm
T	Maksimal radius	3.398 mm	3.398 mm
U	Radius ved ytre hjul	2.607 mm	2.607 mm
V	Innvendig radius	821 mm	821 mm
X	Tilbakerullingsvinkel ved maks. løftehøyde	52 °	52 °
Y	Tømmevinkel (maks.) (maks.)	31 °	31 °
Z	Tilbakerullingsvinkel ved bakken	44 °	44 °

Alle verdier med standardskuffe og standarddekk



## T4512

Teleskoplastere

### Serieudrustning

#### Motor

- Yanmar 3TNV82A (22,6 kW / 31 HK)

#### Driv-enhet

- Planetsvingaksel PAL 1155
- Hydrostatisk allhjulsdreiv, kjøreretning kan velges via joystick
- Driftsbremse: Hydrostatisk kjøredrev virker på alle 4 hjul (slitasjefritt)
- Sentral drifts- og parkeringsbremse i driftsstreng virker på alle 4 hjul
- Dekk 10.0 / 75 - 15.3 AS ET-40

#### Styring

- Hydraulisk allhjulsstyring, styreinnslag 2 x 38°

#### Hydraulikk

- 3. Styrekrets foran, DN10
- Hydraulikkoljekjoler
- vls (Vertical Lift System)

#### Førerplass

- Førervernstak testet med tilbakeholdingssystem ROPS/FOPS, rute høyre side
- Komfortsete med sikkerhetsbelte
- Joystick med kjøreretningsbryter og integrert tast for teleskopfunksjon

#### Annet

- Driftstimeteller
- Batteriskillebryter
- Drivstoffvisning
- Mekanisk hurtigvekslingssystem for påmonteringsverktøy



## T4512

Teleskoplastere

### Ekstraudstyr

#### Motor

- Yanmar 3TNV84T (29,6 kW / 40 HK)
- Håndregulert gasstilførsel
- Motorforvarming

#### Førerplass

- Frontrute komplett med vindusvisker
- Bakrute komplett
- Kabin inkl. oppvarming og lufting
- Justerbar rattsøyle
- Luftfjæret komfortsete

#### Belysning

- Arbeidslyskastere (2 foran, 1 bak)
- Arbeidslyskaster (1 på teleskoparmen)
- LED-arbeidslyskastere (2 foran, 1 bak)
- LED-arbeidslyskaster (1 på teleskoparmen)
- Belysning etter StVZO, inkl. 7-polet stikkontakt
- Roterende varsellampe

#### Aksler/drev

- 100 % differensialsperr (for- og bakaksel)
- 45 % lameller-selvsperrdifferensial
- Håndkrabbing (langsom kjøreinnretning)

#### Hydraulikk

- Trykkfritt tilbaketiløp (foran)
- 3. Styrekrets komfort
- Omkoblingsventil foran på 3. Styrekrets (3. Styrekrets med 4 tilkoblinger)
- High Flow enkeltvirkende
- Stikk-kobling Faster (maskin- eller påmonteringsverktøysiden)
- Anslag for styrehendel (enkelt/dobbelt)
- Hydraulikktilkobling bak (dobbeltvirkende)
- Trepunkts hekkopptak
- Tappaksel 540 1/min (10 kW)

#### Elektrotilkoblinger

- Stikkontakt foran, 3-polet (dobbel funksjon)

#### Annet

- Hydraulisk hurtigvekslingssystem for påmonteringsverktøy
- Ballastvekt liten (-148 kg)
- Verneinnretning for reverskjøring
- Tilhengeranordning rangeringskobling
- Tilhengeranordning "Rockinger"



- Håndspakfettpresse
- Verktøykasse
- TÜ-godkjenning
- Sentralt smøreanlegg
- Speziallakkering

#### **Viktigt**

Bemærk, at produktsortimentet kan variere fra land til land. Det viste indhold/de viste produkter er muligvis ikke tilgængelige i dit land. Billederne er kun retningsvisende og kan forestille andre modeller. Ret til ændringer uden forudgående varsel forbeholdt. Der påtages intet ansvar for oplysningernes rigtighed. Udslagsgivende er udelukkende den kontraktmæssige overenskomst. Præcise oplysninger om motorydelse findes i brugsanvisningen. Den faktiske ydelse kan variere efter de konkrete driftsforhold. Med forbehold for fejl og ændringer. Billederne er eksempler.  
Copyright © 2017 Weidemann GmbH.