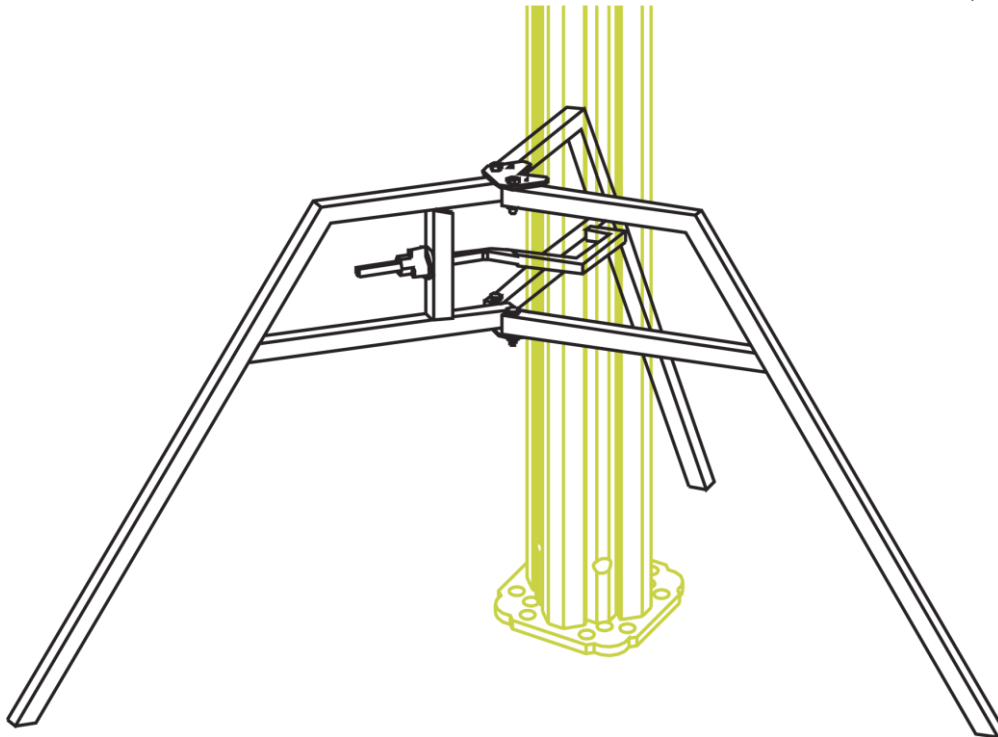
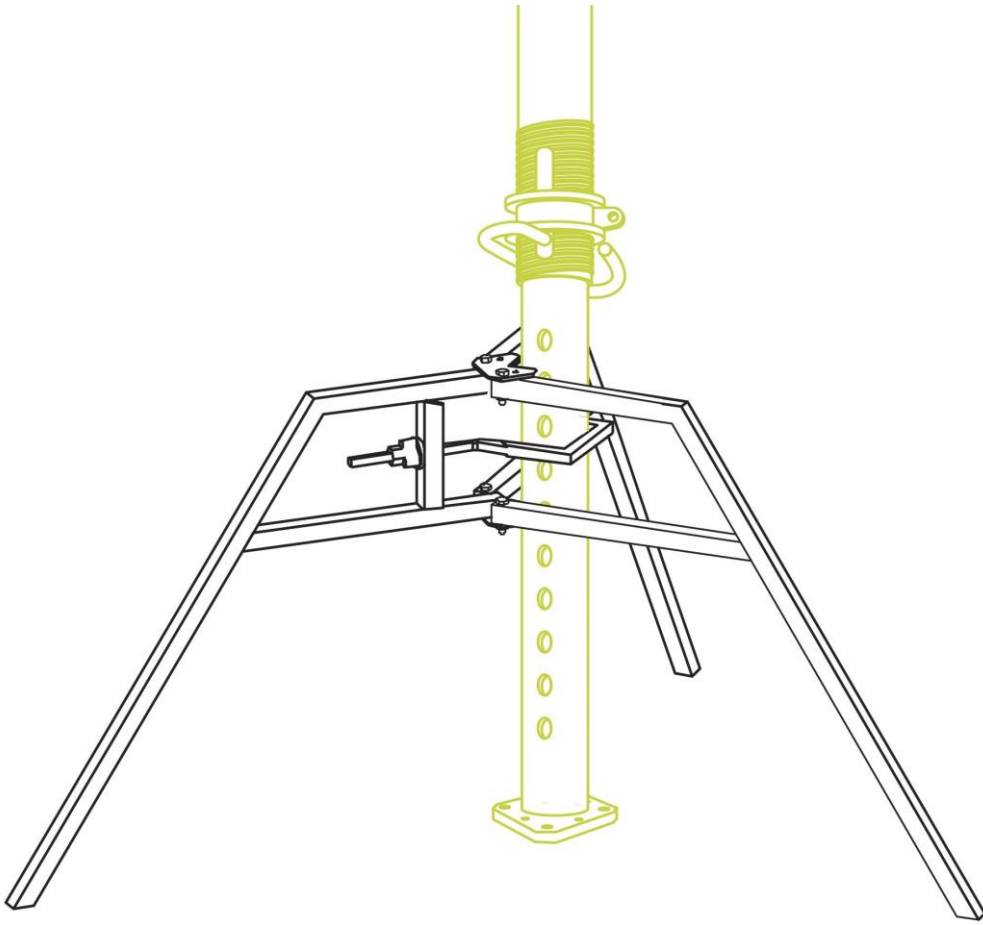


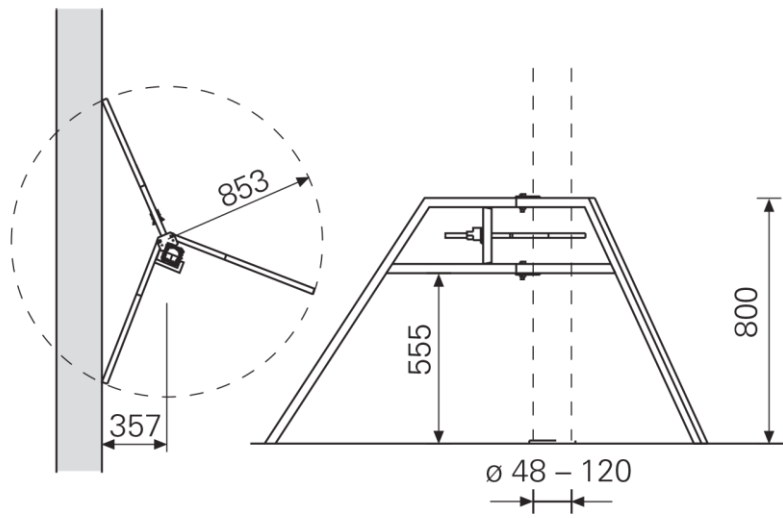
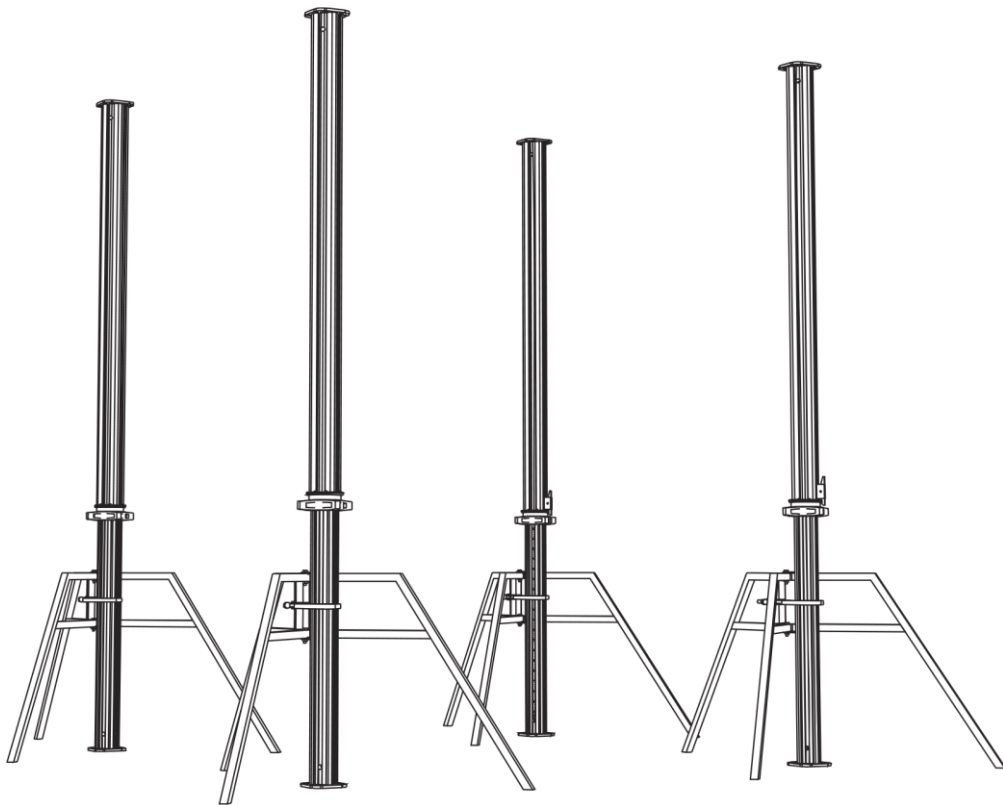
## Treben ø48-120 mm til MP og EP støtte

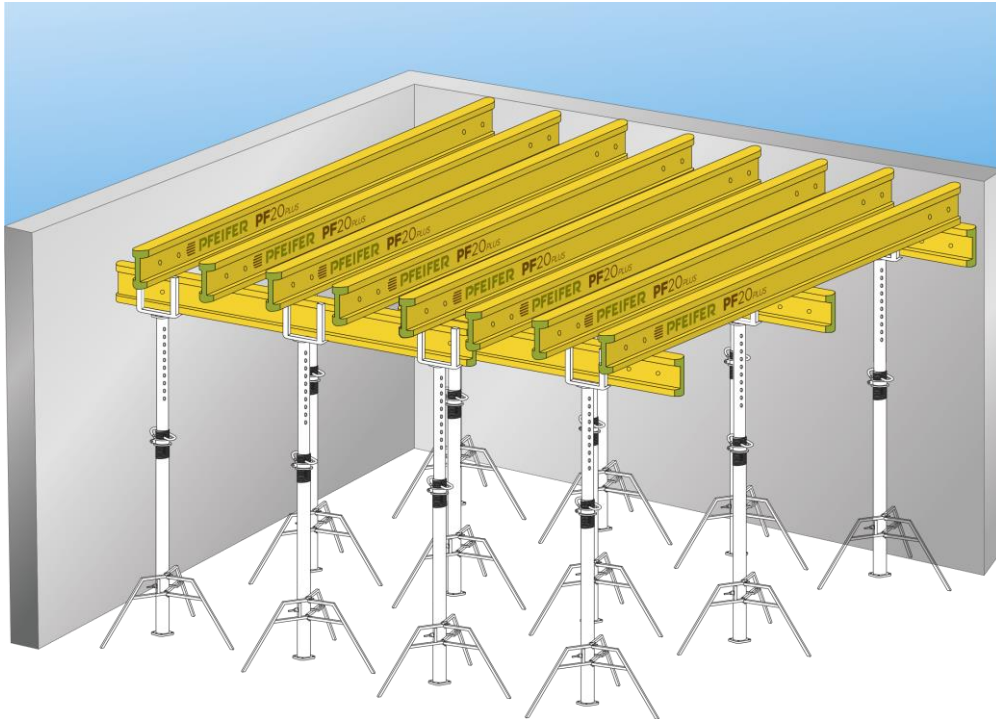
Treben ø48-120 mm letter opstillingen af støtter under montage af dækforskalling. Støtten stilles ind i det åbnede treben og sikres ved, at klembøjlen spændes til. Treben ø48-120 mm kan bruges sammen med alle støttetyper.

Navn	Varenr.	Vægt
TREBEN Ø48-120 MM	552070	9,1









**Brugervejledning**

