

STØTTE MED TOPGAFFEL

I første arbejdsgang monteres Topgaffel på toppen af Europlus støtterne.

Støttehovederne sikres med en fjederstikbolt.

Topgafflen kan bruges i 2 retninger.

I den ene retning er der plads til 1 stk. H20 trædrager og i den anden 2 stk.

H20 trædragere

(med flangebredde 8 cm).

TOPGAFFEL TIL MP

Topgaffel MP passer til alle gængse dækstøtter med en hul diameter på 40 mm.

MONTAGE:

1. Sæt topgafflen på støttens fodplade **1.8** eller topplade **1.9**.

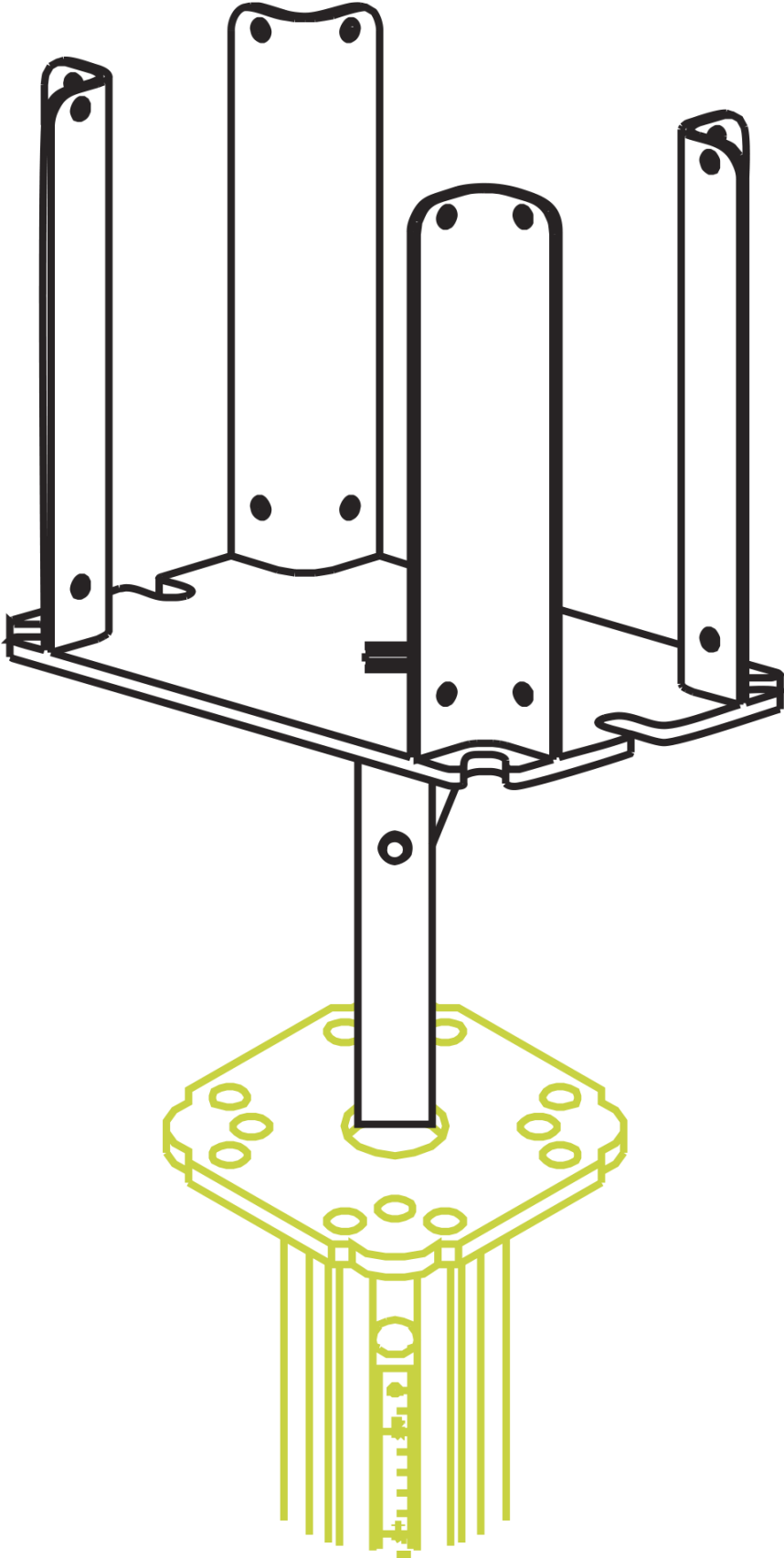
2. Lad spærrelinken gå i indgreb eller fastgør topgafflen med dorn med klemfjeder. **Fig. 16**

3. Rejs støtten og forskallingen kan understøttes.

FRIGØRELSE:

Frigør spærrelinken eller tag dornen ud og topstykket af.

Topgaffel til MP og EP støtte	Varenr.	Vægt
<u>TOPGAFFEL TIL MP OG EP STØTTE</u>	552060	3,1



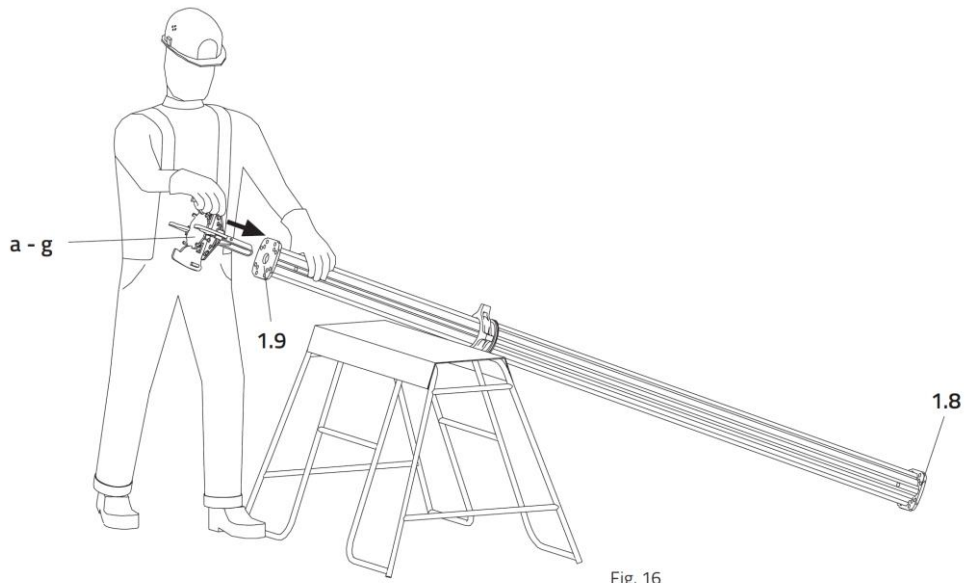


Fig. 16