



Brugervejledning

Max RB217 / Max RB397 bindemaskine

DK

UNIMERCO
FASTENING



Indholdsfortegnelse

Specifikationer og tekniske data	4
Sikkerhedsinstruktioner.....	6
Sikkerhedsanordninger	10
Batteriopladning	11
Anvendelse	16
Vedligeholdelse.....	24
Rengøringsmanual.....	24
Opbevaring	27
Fejlsøgning / Reparationer.....	27



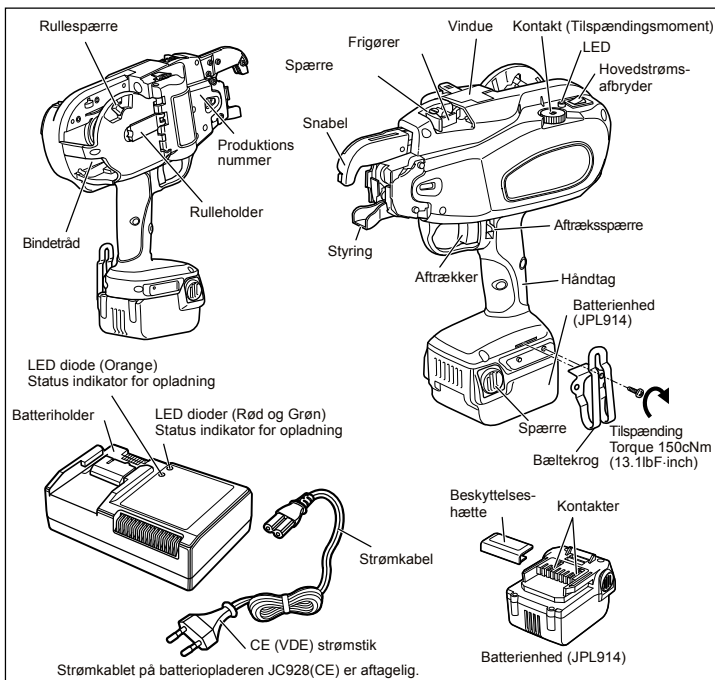
OBS: Det anbefales at gennemlæse vejledningen inden brug. Denne vejledning bør opbevares sammen med maskinen.

Advarsel: Betyder risiko for dødsfald eller alvorlig skade, hvis der ikke udvises forsigtighed.

OBS: Betyder risiko for alvorlig skade, hvis der ikke udvises forsigtighed.

1. Specifikationer og tekniske data

1.1. Hoveddelenes benævnelser



1.2. Maskindata

Maskindata	RB217	RB397
Vægt:	2,4 kg	2,4 kg
Højde:	305 mm	305 mm
Bredde:	105 mm	105 mm
Længde:	290 mm	290 mm
Antal viklinger pr. binding:	3	3
Batterienhed:	Li-ion 14.4V (JPL914)	Li-ion 14.4V (JPL914)
Tid for opladning:	30 -> 90% af kapacitet	30 -> 90% af kapacitet
Tilbehør:	Batterienhed (JPL914), oplader JC928	Batterienhed (JPL914), oplader JC928

1.2.1. Oplader

Anvend kun godkendt oplader af typen JC928

1.3. Tråddata

Navn	RB217	RB397
Modelbetegnelse:	MAX TIE-WIRE (TW897A)	MAX TIE-WIRE (TW897A)
Diameter:	0,8 mm	0,8 mm
Længde:	95 meter pr. rulle	95 meter pr. rulle
Materiale:	Ståltråd, rustfri	Ståltråd, rustfri
Antal bindinger RB 397:	ca. 120-130 pr. rulle	ca. 150-210 pr. rulle
Antal bindinger pr. opladning	ca. 1400	ca. 1400

1.4. Tekniske data

1.4.1. Lydniveau

LWA, 1s, d 86 dB

LpA, 1s, d 76 sB

Målt på byggeplads. Værdierne er målt og dokumenteret i henhold til EN12549:1999.

1.4.2. Vibration

Typeværdi for vibration: =1,8 m/sek². Værdien er målt og dokumenteret i henhold til ISO 8662-11. Denne værdi er maskinrelateret og angiver ikke påvirkning fra hånd-arm-systemet.

Sådan påvirkning beror f.eks. på grebsstyrke, kontaktryk, arbejdsretning, netspænding og arbejdsstyrke.

1.4.3. Stråling 30 – 1000 MHz.

Klasse B.

Advarsel

Denne maskine er kontrolleret, og den opfylder normerne for en personlig digital anordning i henhold til klasse B, underafdeling i B i kap. 15 i FCCs regler. Kun udstyr (dataindgange og -udgange, terminaler, printere etc.) som certificeres eller kontrolleres og dermed opfylder de tilladelige grænser for klasse B må tilsluttes til denne enhed. Anvendelse sammen med ikke godkendt PC data og/eller udstyr vil med al sandsynlighed medføre forstyrrelser på radio- og tv-modtagelse.

Tilslutning af ikke skærmet kabel til denne enhed, ophæver FCC certificeringen og kan forårsage støjniveauer over de af FCC fastsatte grænser.

Du advares hermed mod at ændringer, som ikke udtrykkeligt er godkendt af producenten, der er ansvarlig for bindemaskinen, kan fratage dig retten til at anvende maskinen.

1.4.4. Anvendelsesområder

- Armering af præfabrikerede betonelementer
- Armering af gulve og vægge
- Den sammenlagte armeringsdiameter (RB 217) bør ligge mellem 8 og 21 mm.
- Den sammenlagte armeringsdiameter (RB 397) bør ligge mellem 20 og 39 mm.

1.4.5. Anbefalede jernkombinationer

	Min	Max
RB217		D10 x D10
RB397	D10 x D10	D16 x D19

2. Sikkerhedsinstruktioner

Advarsel

For at undgå alvorlige skader på personer eller ejendom, bør du før anvendelse læse alle sikkerhedsinstruktioner nøje og sikre dig, at du forstår dem.

Forsigtighedsregler ved anvendelse af bindemaskinen

Maskinen anvendes til binding af armeringsjern. At anvende den til andre formål eller på en måde, som ikke angives her i manualen, kan medføre alvorlige ulykker. Sørg derfor for, at du følger alle anvisninger i manualen. Personer, som ikke har noget med arbejdet at gøre, specielt børn, bør holdes borte fra arbejdsområdet og bør ikke få adgang til maskinen.



2.1. Anvend beskyttelsesmaske eller beskyttelsesbriller

Arbejdsgivere og brugere må sikre sig, at brugeren bærer forsvarlig øjenbeskyttelse ved brug af maskinen. Beskyttelsen skal opfylde gældende krav og normer samt give beskyttelse både forfra og fra siden.

OBS: Briller uden sidebeskyttelse samt enkeltsidet beskyttelsesskærm giver ikke tilstrækkelig beskyttelse.



2.2. I en del arbejdsmiljøer behøves høreværn

Da en del arbejdsmiljøer indebærer eksponering for høje lydniveauer, som kan lede til vedvarende hørenedsættelse, bør arbejdsgivere og brugere sørge for, at nødvendigt høreværn forefindes og anvendes af operatøren og andet personale inden for arbejdsområdet.

2.3. Ingen børn i nærheden af bindemaskinen!

Tillad ingen tilskuere, specielt ikke børn at komme i nærheden af maskinen under anvendelse.

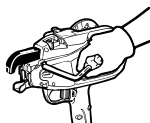
2.4. Bind ikke i nærheden af brandfarlige emner

Anvend aldrig bindemaskinen i nærheden af letantændelige væsker og dampe (fortynder, benzin etc.). Dampe fra sådanne væsker kan suges ind i motoren og på den måde medføre risiko for eksplosion.



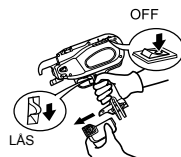
2.5. Anvend ikke bindemaskinen i vådt miljø

Hvis du benytter bindemaskinen i regn, hvor vand drypper, på et vådt sted i et fugtigt lokale eller på lignede steder, øges risikoen for elstød. Efterlad ikke maskinen, hvor den kan blive våd.



2.6. Kontroller delene, inden du sætter batteriet i

Kontroller, at alle skruer er korrekt tilspændte. Mangelfuld tilspænding kan forvolde ulykke eller maskinhavari. Kontroller, at alle dele er hele. Dele slides med tiden. Se også efter, at ingen dele er beskadigede, defekte eller af lav kvalitet. Hvis du skal bytte eller reparere dele, tages direkte kontakt med forhandleren. Anvend kun komponenter, som er godkendt af producenten.



2.7. Sæt strømafbryderen på OFF og spær aftrækkeren, fjern batterienheden, når du skal skifte batteri, skifte eller justere bindetråden, når der sker fejl og når maskinen ikke anvendes.

Hvis du efterlader maskinen tændt, kan følgerne være maskinhavari eller anden skade.



2.8. Ingen fingre i nærheden af bindekæberne

Du må IKKE have fingrene i nærheden af de bevægelige dele i bindekæberne, da bindetråden og de bevægelige dele meget let kan forårsage skader.

2.9. Rør ikke bindetråden, når maskinen kører

Rør ikke bindetråden, når maskinen kører, da du kan fastgøres i bindetråden og komme til skade.



2.10. Peg ikke bindemaskinen mod andre

Personer kan skades, hvis maskinen træffer brugeren eller nogen i nærheden. Når du binder med maskinen, skal du være meget forsigtig, således at ingen kropsdele kommer i nærheden af bindekæberne.



2.11. Undgå at have fingeren unødigt på aftrækkeren

Når du bærer bindemaskinen eller ikke binder tråd, sætter du hovedstrømafbryderen på OFF og spærrer aftrækkeren. I modsat fald kan det let ske, at du u hensigtsmæssigt aktiverer binde-maskinen og forvolder skade.



2.12. Bind ikke med maskinen ved funktionsfejl

Så snart maskinen ikke fungerer korrekt, sætter du strømafbryderen på OFF, spærrer aftrækkeren og undersøger fejlen. Kontakt forhandleren ved behov, og sørg for at maskinen repareres.



2.13. Efter isætning af batterienheden skal du kontrollere nedenstående punkter. Sæt ikke en bindetrådsrulle i maskinen i disse tilfælde.

Når du har isat en ny batterienhed: Høres der lyd fra maskinens bindemekanisme, selvom den ikke anvendes?

Afgiver maskinen varme, lugt eller usædvanlig lyd efter isætning af batterienheden selvom den ikke anvendes?

Hvis maskinen starter af sig selv, eller hvis den afgiver varme, lugt eller usædvanlig lyd efter isætning af batterienheden, kan der foreligge en funktionsfejl. Hvis du anvender bindemaskinen uden først at rette fejlen er der risiko for at skade maskinen. Anvend derfor ikke bindemaskinen uden først at kontakte forhandleren med henblik på eftersyn og eventuel reparation.



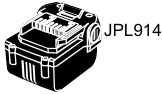
2.14. Foretag ikke ændringer ved bindemaskinen

At ændre bindemaskinen nedsætter ikke blot funktionen, men også sikkerhedsniveauet. Foretag ingen ændringer ved bindemaskinen.



2.15. Sørg for, at bindemaskinen er i god stand

For at opretholde den mest sikre funktion og det bedste resultat bør du i god tid udskifte nedslidte eller beskadigede komponenter. Hold også håndtaget tørt og rent, og sørg frem for alt for, at det er fri for olie og fedt.



2.16. Anvend kun godkendt batterienhed

Anvend udelukkende JP batterienhed. Hvis du kobler bindemaskinen til en anden strømkilde som f.eks. genopladeligt batteri, tørrellebatteri eller et bilbatteri, kan maskinen gå i stykker, overophedes eller bryde i brand. Anvend derfor udelukkende godkendte JP batterienheder af den type, som medfølger ved købet.



2.17. Oplad batterienheden før anvendelse

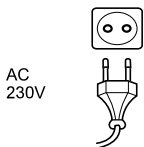
En ny batterienhed, eller en batterienhed, som ikke har været anvendt længe, kan være afladet og skal derfor fuldt genoplades. Sørg for, inden anvendelse, at batterierne oplades i laderen.

2.18. Forsigtighedsregler for batteriopladning, ladere og batterienheder



2.18.1. Anvend kun godkendte ladere

Anvend udelukkende laderen, som medfølger batterienheden JC928. JC928 kan ikke oplades med andre ladere – dette kan medføre skade, overophedning eller brand.



2.18.2. Oplad batterienheden med den angivne netspænding

Sørg for, at du kobler opladeren til et almindeligt 230V udtag. At oplade med anden spænding end 230 V giver funktionsfejl og/eller overophedning, og bindemaskinen kan bryde i brand. Tilslut derfor ikke opladeren til udtag med anden spænding end 230 V.



2.18.3. Anvend aldrig transformator af boostertype



2.18.4. Oplad ikke batterienheden ved at tilkoble laderen til en bilgenerator eller anden jævnstrøm.

Laderen vil gå i stykker eller bryde i brand.



2.18.5. Oplad ikke batterienheden i vådt eller fugtigt miljø

Opladning af fugtig eller våd batterienhed kan give elektrisk stød eller forårsage kortslutning.



2.18.6. Rør ikke stikket eller oplader med våd hånd eller handske

Du kan skades af elektrisk stød.

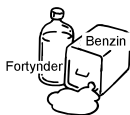


2.18.7. Undgå at placere ting på laderen under opladning

Laderen opheves, og batterienheden kan brænde og skades. Laderen kan bryde i brand.



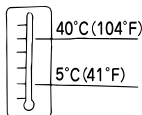
2.18.8. Sørg for, at batterienhed og oplader ikke kommer i nærheden af varme eller åben ild.



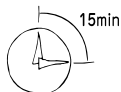
2.18.9. Oplad ikke batterienheden i nærheden af letantændelige emner



2.18.10. Oplad batterienheden på et velventileret sted
Undgå at oplade i direkte sol.



2.18.11. Oplad batterienheden ved temperatur mellem 5°C - +40°C



2.18.12. Anvend ikke opladeren uden pauser
Hvis du anvender samme oplader uden pauser mellem opladningerne, vil den ikke fungere korrekt. Sørg for, at opladeren ikke anvendes i 15 minutter efter hver fuld opladning.



2.18.13. Hold opladerens ventilationshul og kontakter rene

Alle emner, som sidder i ventilationshullet eller på kontakterne kan give elektrisk stød eller funktionsfejl. Oplad på et sted, som er fri for støv, snavs og andre fremmedlegemer.



2.18.14. Håndter ledningen varsomt

Bær ikke laderen dinglede i ledningen. Træk ikke stikket ud ved at trække i ledningen uden at trække i stikket. I modsat fald kan ledningen ødelægges, og lederne trækkes løs, hvilket kan forårsage kortslutning. Sørg for, at ledningen ikke kommer i kontakt med skarpe eller varme genstande, olie eller fedt. En beskadiget ledning skal repareres eller udskiftes.



2.18.15. Sæt beskyttelseshætten på batterikontakterne

Sæt beskyttelseshætte over kontakterne for at forhindre kortslutning, når enheden ikke anvendes.



2.18.16. Sørg for, at batterikontakterne ikke rører hinanden på nogen måde

En kortslutning mellem kontakterne skaber en meget stærk strøm, som overopheder batterienheden, der skades.

2.18.17. Efterlad ikke batterienheden nær varme eller åben ild

Batterienheden kan i så fald eksplodere.

2.18.18. Brug sikkerhedshandsker når du betjener maskinen

Kanterne på den færdige binding er skarpe. For at undgå skader, skal du undgå at røre ved de skarpe kanter. MAX anbefaler, at du bruger sikkerhedshandsker, når du betjener maskinen.

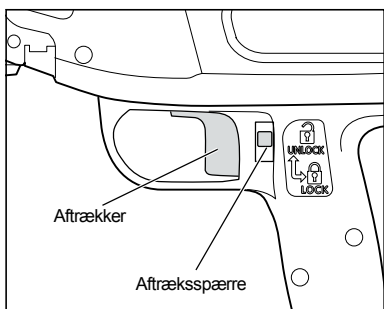
3. Sikkerhedsanordninger



For at øge sikkerheden ved binding er maskinen udstyret med følgende sikkerhedsanordninger:

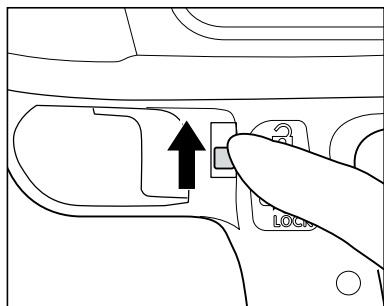
ADVARSEL *

Kontrollér før anvendelse, at anordningerne fungerer som tilsigtet. Anvend ikke bindemaskinen, hvis dette ikke er tilfældet.



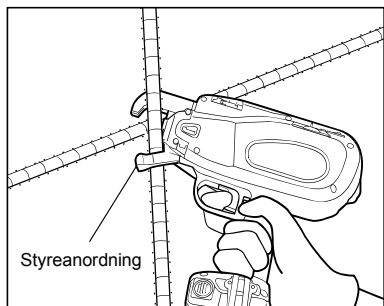
3.1. Aftærksspærre *

For en sikkerheds skyld er maskinen som standard udstyret med aftærksspærre. Spær aftærkteren (i niveau "LOCK") når maskinen ikke anvendes.



Når du ikke binder, stiller du spærren på "LOCK", og fjerner batterienheden. Når du begynder at binde, stiller du spærren på "UNLOCK".

Tryk spærren til venstre og opad for niveau "UNLOCK".



3.2. Styreanordning *

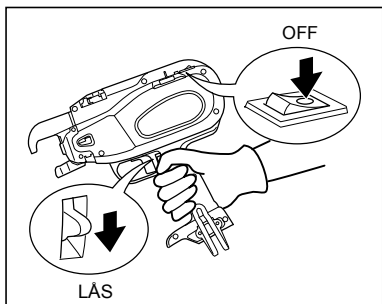
Hvis du trykker aftærkteren ind med styringen i åbent niveau (uden kontakt mod "snablen"), afgiver anordningen et advarselssignal og spærre bindefunktionen. For at binde skal du først slippe aftærkteren og sørge for, at styringen er lukket.

4. Batteriopladning

4.1. At oplade batteriet

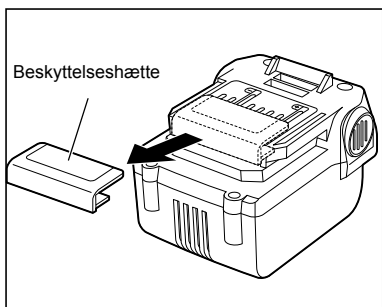
ADVARSEL

Sæt strømafbryderen på OFF og afspær aftrækkeren, inden du fjerner batterienheden.

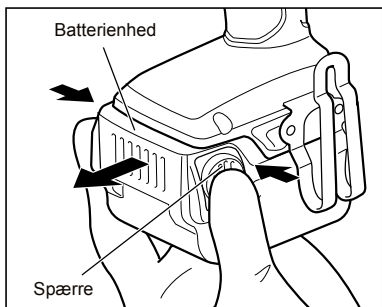


4.1.1. Fjern først beskyttelseshætten

(beskytter mod kortslutning) fra kontakterne.

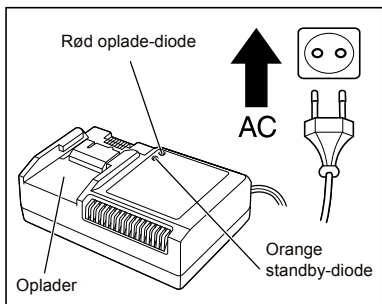


4.1.2. Batteriet tages ud af maskinen ved at trykke på begge sider af spærrene.



4.1.3. Forbind opladeren til stikkontakten

(230 V). Den røde lyddiode vil skiftevis tænde og slukke med to korte bip-lyde.



4.2. Når den orange lysdiode lyser

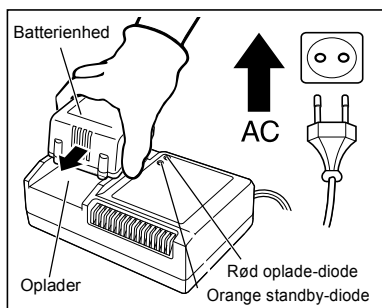
Når batterienheden er varm (f.eks. efter vedvarende anvendelse eller ved længerevarende eksponering for solskin), slår opladeren som en beskyttelsesanordning automatisk om på standby, indtil temperaturen er dalet tilstrækkeligt. Den orange lysdiode er tændt ved standby. Når temperaturen er dalet tilstrækkeligt, påbegyndes opladningen automatisk.

Når batteriets temperatur er lav

Når batteriets temperatur er lav, slår opladeren som en beskyttelsesanordning automatisk om på standby, indtil temperaturen er steget tilstrækkeligt. Opbevar batteriet ved normal stuetemperatur i noget tid, og oplad det derefter igen.

4.3. Når den orange lysdiode blinker

Den blinkende orange lysdiode angiver, at batterienheden ikke kan oplades. Fjern batterienheden fra opladeren og se, om der ligger fremmedlegemer på ladekontakterne. Hvis dette er tilfældet, afbrydes opladeren på stikkontakten, og ladeflader på oplader og batteri tørres af. Hvis dette ikke er tilfældet, eller hvis den orange lysdiode fortsætter med at blinke, efter du har fjernet fremmedlegemet, er der fejl i batterienheden eller opladeren. Medbring både oplader og batterienhed til forhandleren.



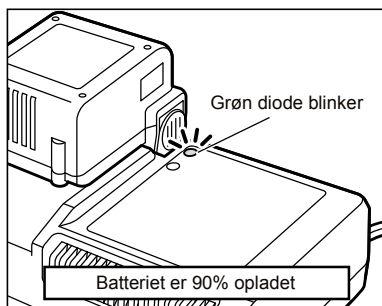
4.4. Sæt batteriet i opladeren

(1) Sørg for, at batteriet har kontakt med ladekontakterne og klikker helt på plads.

(2) Opladningen starter automatisk. Den røde lysdiode lyser, og der høres et bip.

(3) Opladetiden er ca. 30 minutter (90% kapacitet), men vil afhænge af temperatur og strømstyrke.

(4) Hvis batteriets temperatur er lav (10°C eller mindre), forlænges opladetiden. Når der oplades ved lave temperaturer, vil både den røde og den orange lysdiode lyse.

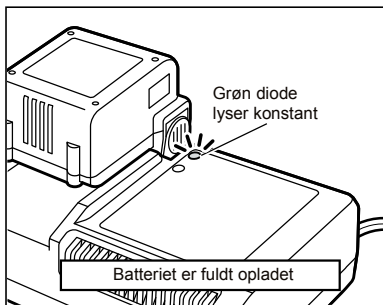


4.5. Når den grønne lysdiode blinker

Når batteriet er opladet, slukker den røde lysdiode. Den grønne diode begynder at blinke langsomt, og der høres et langt bip i ca. 2 sekunder.

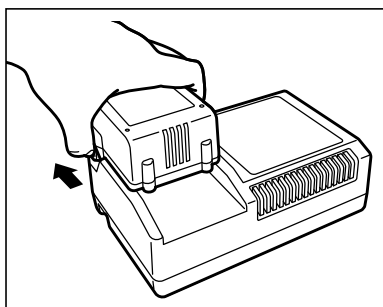
Batteriet er nu opladet til ca. 90% af dets kapacitet. Hurtigladning tager ca. 30 minutter

(men opladetiden og batteriets kapacitet kan variere lidt, afhængig af den omgivende temperatur og strømstyrken).

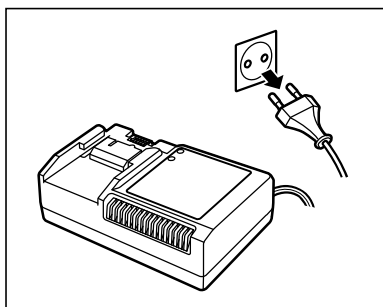


4.6. Når den grønne lysdiode lyser konstant

Du kan bruge batteriet, når hurtigladningen er færdig, men hvis du lader batteriet sidde i laderen, vil opladningen fortsætte. Når batteriet er fuldt opladet (100% kapacitet), kommer der konstant lys i den grønne lysdiode (og der høres et langt bip i ca. 2 sekunder).



4.7. Når batteriet er genopladet, fjernes det fra opladeren.



4.8. Tag ledingen til opladeren ud af stikkontakten.

Et helt nyt batteri kan foretage ca. 1600 bindinger pr. opladning. Antallet af bindinger pr. opladning aftager, jo flere gange batteriet lades op, og til sidst skal batteriet udskiftes. Antallet af bindinger pr. opladning afhænger af temperatur og batteriets tilstand.



- Når batteriet er helt afladet, bør det ikke ligge i lang tid inden genopladning. Hvis et helt fladt batteri fjernes fra bindemaskinen og ikke bruges i lang tid, kan batteriet blive beskadiget. Genoplad batteriet umiddelbart efter det er afladet.
- Lad ikke batteriet sidde i opladeren. I så fald udsættes batteriet for en konstant svag strøm, og batteriet kan derfor blive beskadiget. Fjern altid batteriet fra opladeren, når det er færdigopladet.

4.9 Batterienheden er i stykker

Hvis en af følgende ting indtræffer, er der risiko for, at batterienheden er beskadiget. I disse tilfælde bør batteriet indleveres til service/repairation.

- Den røde lysdiode blinker ikke, når du sætter opladerens stik i stikkontakten (når batteriet ikke sidder i opladeren).
- Hverken den orange eller den røde lysdiode blinker, når du sætter batteriet i opladeren.
- Den orange lysdiode skifter ikke til rød lysdiode inden for en time.
- Den røde lysdiode skifter ikke fra konstant lys til blinken inden for 90 minutter (undtagen når der oplades ved lav temperatur).

4.10. Når hurtigladeren lyser

LySDiode på oplader	Lydsignal	Status for opladning	
Rød diode blinker. Intervaller på ét sekund. ■ ■ ■	Ledningen sidder i stik-kontakten. To korte bip (bip, bip)	Opladeren er tilkoblet strøm.	-
Rød diode lyser. Dioden lyser konstant. ■■■■■	Batterienheden er monteret. Ét kort bip (bip)	Batteriet genoplades.	Hurtigladning fortsætter.
Grøn diode blinker. Intervaller på ét sekund. ■ ■ ■	Batteriet er genopladet. Et langt bip i ca. 2 sekunder (biiiiip...)	Batteriet er genopladet.	Batteriet er opladet til ca. 90% af dets kapacitet. Hvis du lader batterienheden sidde på laderen, vil genopladningen fortsætte.
Grøn diode lyser. Dioden lyser konstant. ■■■■■	Fuld opladning. Et langt bip i ca. 2 sekunder (biiiiip...)	Batteriet er fuldt opladet.	Opladet til 100% kapacitet.
Rød diode lyser. Orange diode lyser. Dioderne lyser konstant. ■■■■■	-	Sikkerhedsopladning.	Batteriet genoplades med lav spænding for at beskytte oplader og batteri.
Orange diode blinker. Intervaller på ét sekund. ■ ■ ■	-	Standby.	Hvis batterienhedens temperatur er for høj: Genopladningen starter automatisk, når temperaturen falder. Hvis batterienhedens temperatur er for lav: Anbring batteriet ved stuetemperatur i et stykke tid, og forsøg derefter at genoplade det.
Orange diode blinker. Hurtige blink (intervaller på 0,1 sekund). ● ● ● ● ● ● ● ● ● ●	Genopladning ikke mulig. Korte kontinuerlige bip i ca. 10 sekunder. (Bip, bip, bip, bip...)	Genopladning ikke mulig.	Opladeren er snavset, eller batterienheden er i stykker.

Hvis batteriets temperatur er lav (10°C eller lavere), forlænges opladetiden.

JC928 lithium ion batteriladeren (CE)

"Strømkabel: Benyt et UL-listet og CSA-certificeret aftageligt strømkabel, 18 AWG, to ledere, kabeltype VW-1, 105°C, eksternt kabellængde min. 1,8 m.

Den ene ende ender i et formpresset tilslutningsstik med en typekonfiguration på 15 A, 125 V (NEMA 1-15P) eller 15 A, 250 V (NEMA 2-15P).

Den anden ende ender i en formpresset kontakt, som passer til strømkildens indgang. Hvis der kræves et fleksibelt strømkabel, skal det rette kabel anvendes.

Et fleksibelt strømkabel af typen SP-2, SPE-2, SV, SVE eller SVT kan anvendes."

4.11. Batterienhedens holdbarhed

Hvis batterienheden er fuldt opladet, men driftstiden er mindsket betydeligt, er batteriet opbrugt og skal udskiftes med et nyt.



Hvis motoren kører langsommere, er det sandsynligvis fordi, batteriets effekt er nedsat. Oplad i så fald ikke batteriet. Hvis batteriet fortsat benyttes, skal det oplades for ofte. Det forkorter batterilevetiden yderligere og kan også medføre, at bindemaskinen ikke fungerer korrekt.



Anvend ikke opbrugte batterier. Maskinen vil ikke fungere korrekt, og desuden kan opladeren skades, når den lader opbrugte batterier.

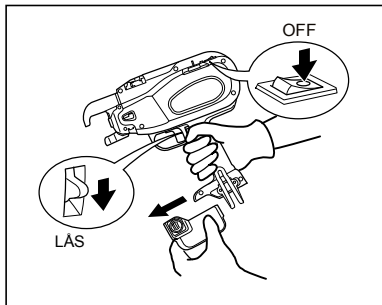
4.12. Genbrug af Li-ion batterier.

MAX batterienheden anvender et Li-ion batteri. Det kan være ulovligt at bortskaffe batteriet via det almindelige affaldssystem. Dine lokale affaldsmyndigheder kan oplyse om mulighederne for genanvendelse og korrekt bortskaffelse.



Når batteriet bortskaffes, skal beskyttelseshætten sættes på batteriets kontaktflader ved hjælp af isolerbånd for at forhindre kortslutning.

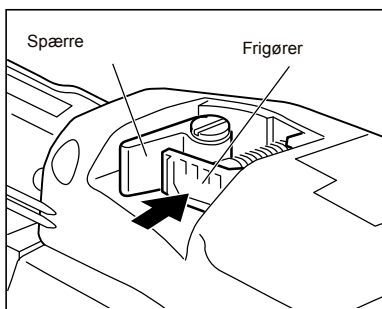
5. Anvendelse



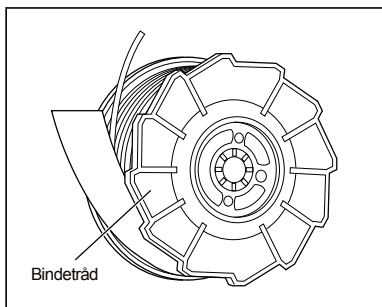
5.1. Montering af bindetrådsrulle

ADVARSEL

Sæt strømafbryderen på OFF, spær aftrækkeren og fjern batterienheden.



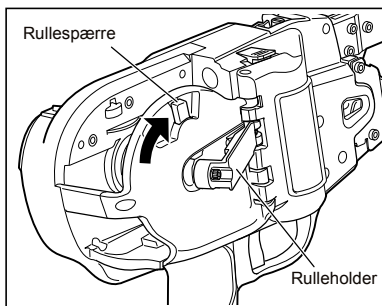
5.1.1. Tryk på frigøreren og sørg for, at den stoppes af spærren



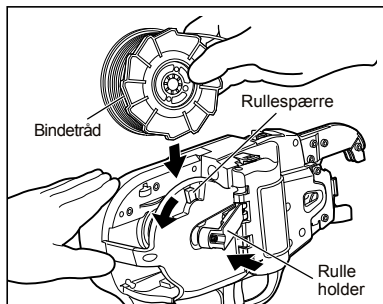
5.1.2. Fjern lidt af tapen fra spolen. Ret spidsen ud på bindetråden

Anvend udelukkende specificeret tråd!

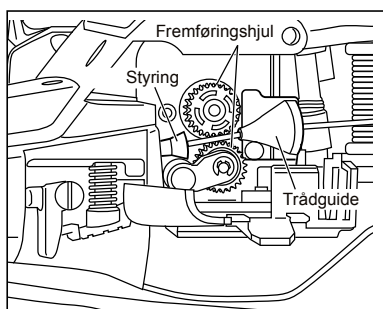
At anvende anden bindetråd kan forårsage drift-stop og maskinhavari. Anvend derfor udelukkende tråd af typen MAX TW897A. Husk også, at selvom du anvender den rigtige tråd, kan den ruste, hvis den ligger unødigt længe. Anvend ikke rusten tråd, da du kan risikere, at maskinen bryder sammen.



5.1.3. Tryk på rullespærren for at løsne rulleholderen



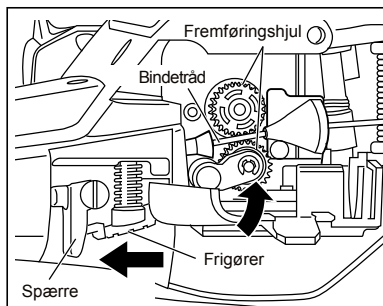
5.1.4. Sæt bindetrådsrulle i holderen med tråden opad og fremad. Tryk på rulleholderen, og sørg for at rullespærren låser ordentligt.



5.1.5. Før spidsen af den udstrakte bindetråd ind i trådguiden og derefter ind i styringen.

ADVARSEL:

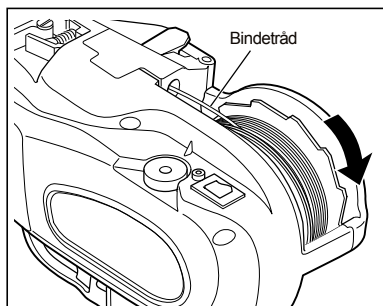
- Før spidsen af tråden ca. 10 cm ind i styringen.
- Spidsen af tråden skal rettes ud, således at den kan gå gennem styringen. Hvis spidsen er bøjet, kan tråden sætte sig fast, når du stikker den ind.



Hvis vinduet er beskidt og tragtens position ikke kan bestemmes

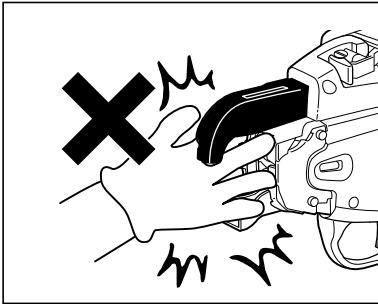
Abn vinduet og fjern snavset på vinduets inderside med en blød klud. Luk vinduet igen, så der ikke kommer fremmedlegemer ind i maskinen.

- 5.1.6. Før tråden endnu længere ind i maskinen, indtil enden af tråden kommer ca. 5 mm ud af snablen eller tråden møder modstand.
- 5.1.7. Udløs spærren og tjek, at frigøreren er tilbage i sin oprindelige position, og at fremføringshjulene griber om bindetråden.



Nu er bindetråden sat i.

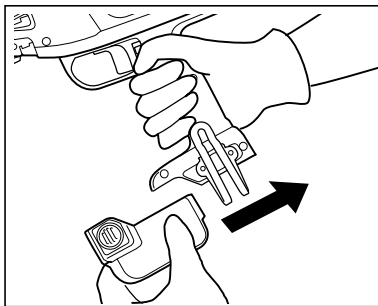
- 5.1.8. Fjern hele tapen fra bindetråden.
- 5.1.9. Sørg for at bindetråden er helt stram. Undgå at bindetråden sætter sig fast bag ved trådspolen. Dette kan medføre blokering.



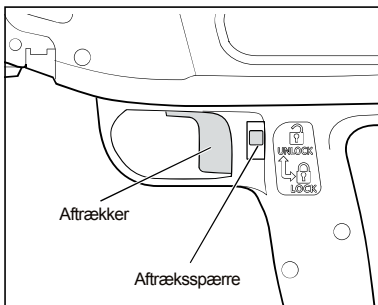
ADVARSEL:

- Når du sætter hovedstrømafbryderen på ON, må du ikke have fingrene i nærheden af hverken bindekæberne eller de bevægelige dele på bindekæberne!

- Undgå at skifte hurtigt mellem ON og OFF, da det kan få maskinen til at bryde sammen.
- Rør ikke ved bindetråden, mens maskinen kører.



- **5.2.1.** Monter batteriet på maskinens fod, indtil du hører et klik. Tænd for maskinen.

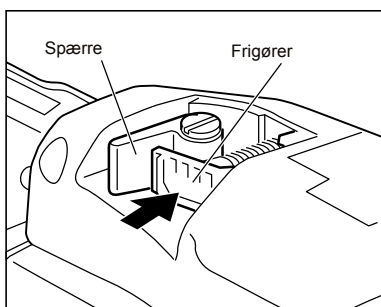
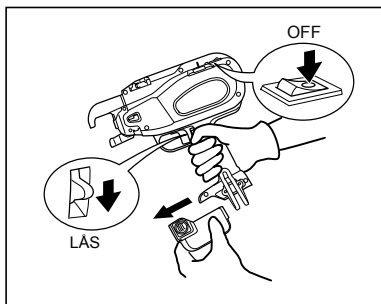


- **5.2.2.** Stil afræksspærren på "UNLOCK", inden du anvender maskinen.

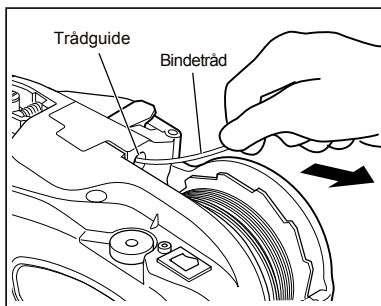
5.3.1. Sådan udskiftes bindetråden

ADVARSEL:

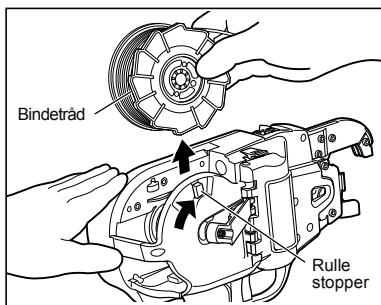
- Sæt strømafbryderen på OFF, lås aftrækkeren, og fjern batterienheden.



- 5.3.2. Tryk på frigøreren og sørg for, at den stoppes af spærren.



- 5.3.3. Fjern bindetråden.

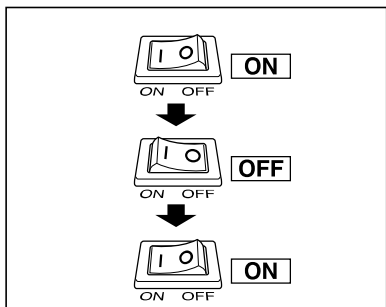


- 5.3.4. Tryk på rullestoppen for at udløse holderen, og fjern derefter bindetråden.

- 5.3.5. Monter ny bindetråd (se vejledningen i montering af bindetråd).

Når tråden er opbrugt

Når bindetråden er opbrugt, resterer ca. 30 cm tråd, som er oprullet på rullen. Efterlad denne smule tråd på den gamle rulle, når du sætter den nye bindetråd i.

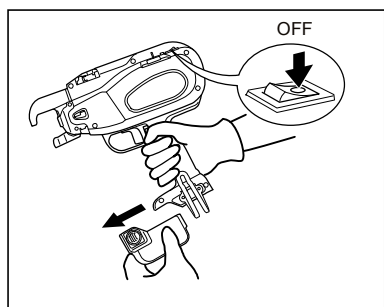


6.1. Autosluk-funktion

Denne bindemaskine har en autosluk-funktion, som reducerer Li-ion batteriets strømforbrug, når maskinen ikke er i brug.

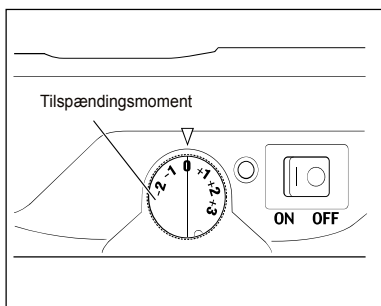
Hvis værktøjet ikke benyttes i 30 minutter, slukker maskinen automatisk (autosluk).

For at tænde maskinen igen, sættes afbryderen først på OFF og derefter på ON.

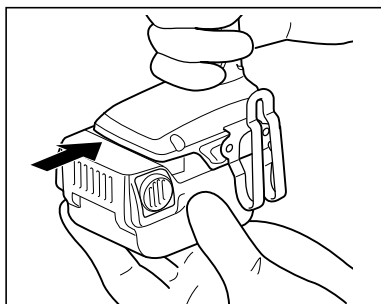


7.1. Indstilling af tilspændingsmomentet

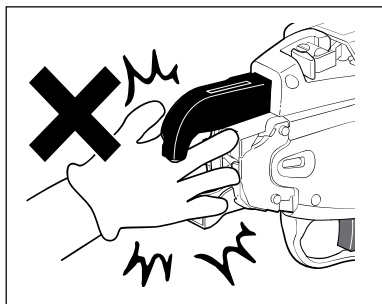
Sæt afbryderen på OFF, lås aftrækkeren og fjern batterienheden.



7.2. Med denne kontakt kan tilspændingsmomentet justeres. For kraftigere tilspænding drej kontakten MED uret, for løsere tilspænding MOD uret.



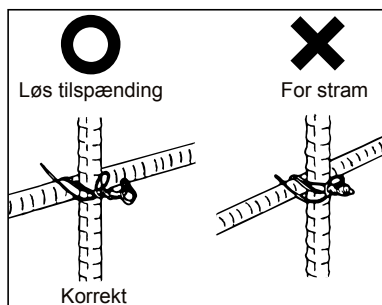
7.3. Sæt batterienheden i. Tryk indtil du hører et klik.



ADVARSEL:

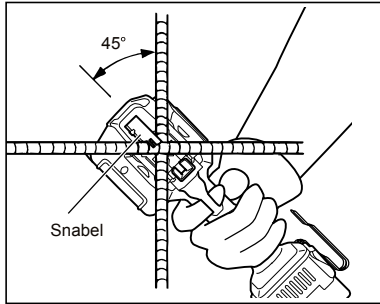
7.4. Når du sætter hovedstrømafbryderen på ON, må du ikke have hånden i nærheden af bindetråden eller de bevægelige dele på bindekæberne.

- Sæt aftræksspærren på UNLOCK og slå hovedstrømafbryderen til. Maskinen udfører nu en blindaffyring.



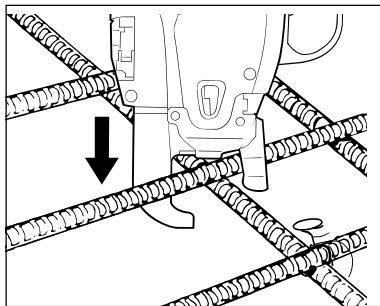
7.5. Foretag en prøvebinding for at kontrollere, om tilspændingsmomentet er OK.

- Hvis tilspændingsmomentet er tilpas, er indstillingen afsluttet. I modsat fald skal du gentage punkterne fra 7.1.



8.1. For korrekt stramhed

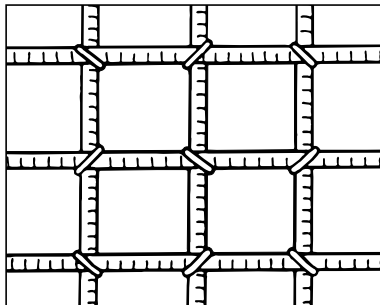
- 8.2. Hold snabelen i en vinkel på 45° mod armeringsjernet i krydset, og tryk maskinen mod armeringsjernet.



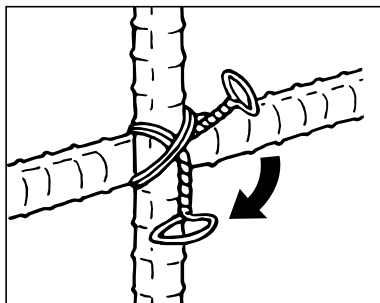
- 8.3. Anvend maskinen lodret på overfladen af armeringsjernet i krydset.

Under brug

- Bevæg ikke maskinen mens bindingen foretages.

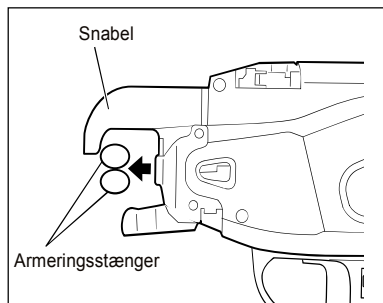


- 8.4. Bindingerne bør foretages i skiftende retninger.



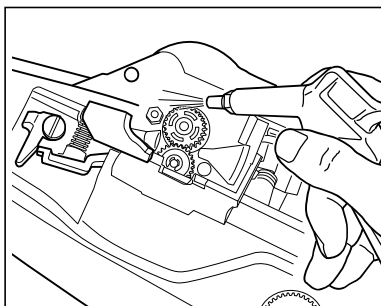
• 8.5. Krydsbinding.

Bøj enden af den første binding før du foretager den anden binding.



- 8.6. Hvis bindingen skal være ekstra stram, skal armeringsstængerne gribe ind i toppen af snabelen.

9. Vedligeholdelse



9.1. Efterse maskinen regelmæssigt

9.2. Rengør og efterse maskinen med regelmæssige mellemrum

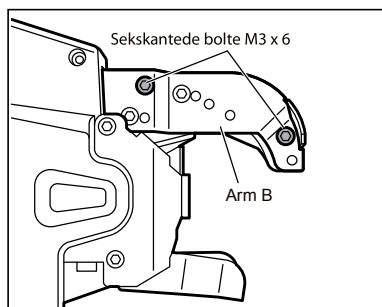
9.3. Maskinen skal ikke eftersmøres

Brug ikke smørelse. Hvis dette gøres, risikerer man, at maskinen bryder sammen.

9.4. Rengør jævnligt fremføringsmekanismen

Hvis maskinens ydelse skal forblive optimal, skal mekanismen omkring fremføringshjulet jævnligt rengøres. Støv og metalrester omkring fremføringshjulet kan f.eks. fjernes med en blæsepistol.

10. Rengøringsmanual

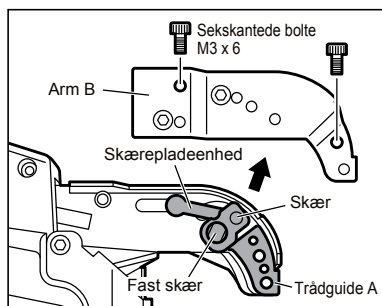


Når maskinen benyttes i mange timer, kan støv og metalrester ophobe sig i skæreenheden. I så fald skal maskinen skilles ad og rengøres som følger.

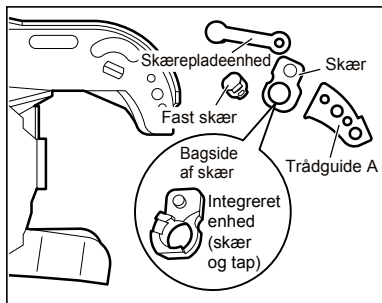
Demontering

Fjern ikke de to bolte.

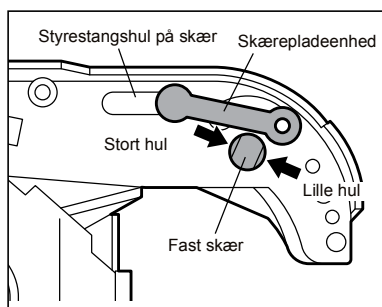
10.1. Løsn de 2 sekskantede bolte M3 x 6.



10.2. Fjern arm B og de 2 sekskantede bolte M3 x 6.



10.3. Afmonter og rengør skæret og det faste skær. (De aftagelige dele er: skær, fast skær, trådguide A og skærepladeenhed).

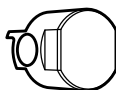


Montering

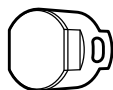


• Saml det faste skær således at det store hul befinder sig på bagsiden og det lille aflange hul på oversiden.

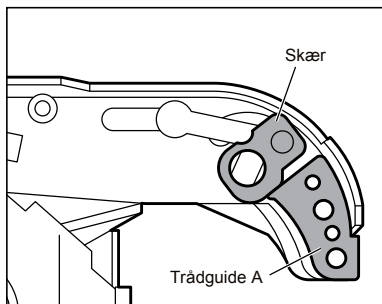
10.4. Sæt skærepladeenhedens tap gennem skærets styrestangshul, og monter det faste skær på enheden.



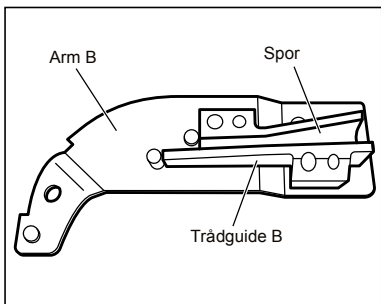
Bagside



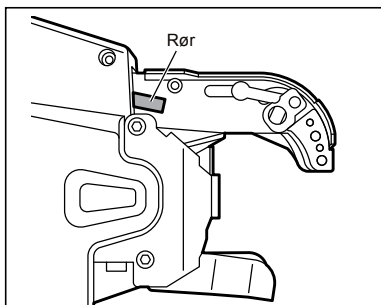
Forside



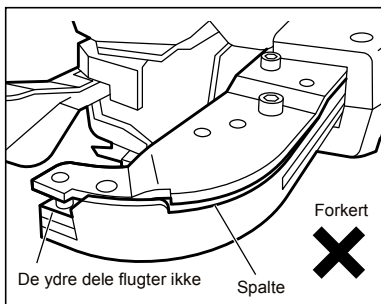
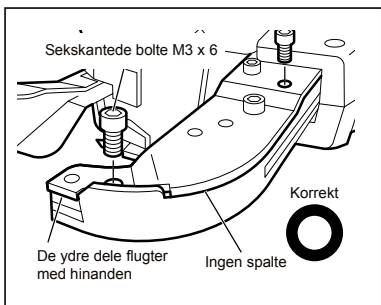
10.5. Monter skæret og trådguide A.



10.6. Indstil sporet i trådguide B, som sidder på arm B, med røret. Monter derefter arm B.

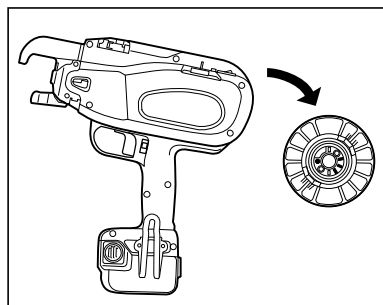


10.7. Tjek at arm B er samlet korrekt og stram de 2 sekskantede bolte M3 x 6 (tilspændingsmoment: 172cN.m)



11. Opbevaring

Maskinen må ikke opbevares koldt. Opbevar den ved stuetemperatur. Når maskinen ikke anvendes, skal den placeres varmt og tørt. Maskinen skal desuden opbevares uden for børns rækkevidde. Alle kvalitetsmaskiner vil på et tidspunkt behøve service eller udskiftning af komponenter på grund af slitage ved normal anvendelse.



12. Fejlsøgning / reparationer

Fejlsøgning og / eller reparationer må udelukkende foretages af autoriserede forhandlere eller behørigt specialister.

Maskinen advarer om fejlfunktion ved summen og lysdiode. Dioden lyser eller blinker og er sammenkoblet med summelyden. Følg da skemaet på side 28.

ADVARSEL

Hvis et af punkterne, fra skemaet (side 28) opstår, skal du sætte strømafbryderen på OFF, inden du følger nedenforslag til afhjælpning.

Når du sætter strømafbryderen på ON, må du ikke røre bindetrådsmekanismen eller de bevægelige dele i bindekæberne. Hvis problemet stadig eksisterer efter forslag til afhjælpning, sætter du strømafbryderen på OFF og kontakter forhandleren.

Se skema på næste side →

12.1 Fejlsøgning / reparationer

Nr.	Normal drift	Problem	Advarselslyd	Årsag	Kontroller	Løsning
1.	Maskinen tændes > Klippeskåret arbejder automatisk.	Der sker ingenting.	Ingen lyd.	Batteriet er dødt (helt tomt)	Tjek at batteriet er opladet.	Foretag normal opladning. (SE SIDE 11)
				Elektrodepladen er oxideret.	Fjern batteriet og undersøg, om elektroden er blevet brun.	Rengør batteriets kontakter med en tør klud el. lign.
			Et langt bip (Biip...)	Styringen er åben.	Åbn og luk styringen.	Luk styringen helt.
			Kontinuerlige korte bip (bip, bip, bip, ...)	Bindetråden har sat sig fast i vikleenheden.	Sluk maskinen, fjern batteriet og undersøg, om bindetråd har sat sig fast inden i styringen.	Sluk maskinen og fjern bindetråden inden i styringen.
			To korte bip gentages i 10 sekunder (bip, bip, ...), hvorefter maskinen slukker automatisk.	Batteriet er tomt.	Tjek at batteriet er opladet.	Foretag normal opladning. (SE SIDE 11)
		Batteriet sættes i, når maskinen er tændt.	Isæt kun batteriet, når maskinen er slukket.	Sluk maskinen og tænd den igen.		
2.	Maskinen tændes > Lysdioden tændes. > Ingen drift i over 30 minutter. > Lysdioden slukkes. > Selv om aftrækkeren aktiveres, sker der ingenting.	Der sker ingenting, selv om aftrækkeren aktiveres.	Et kort bip (bip). Herefter slukkes lysdioden.	Normal drift / autosluk (SE SIDE 20)	Sluk maskinen og tænd den igen.	Sluk maskinen og tænd den igen.
3.	Aftækkeren aktiveres > Bindetråd fremføres.	Der fremføres ingen bindetråd.	Et lang bip. (Biip...)	Styringen er åben.	Åbn og luk styringen.	Luk styringen helt.
			Tre korte bip, som gentages (bibibi, bibibi, ...)	Bindetråden er opbrugt.	Tjek om bindetråden er opbrugt eller ej.	Isæt ny bindetråd.
				Bindetråd har sat sig fast inden i spolen.	Tjek om tråden inden i spolen har løsnet sig og sat sig fast.	Fjern slidte dele på spolen.
			Skæredelen er blokeret af fremmedlegeme.	Kontroller om skæredelen fungerer.	Rengør skæredelen med en tør klud eller blæs den ren med trykluft.	
Fem korte bip (Bibibibibi, bibibibibi)	Motoren er overophedet.	Advarselslyden høres ikke kontinuerligt - kun når aftækkeren aktiveres.	Sluk maskinen og lad den afkøle.			

Nr.	Normal drift	Problem	Advarselslyd	Årsag	Kontroller	Løsning
3.	Aftværkeren aktiveres > Bindetråd fremføres.	Fremføringen af bindetråd stopper halvvejs.	Fire korte bip, som gentages (Bibibibi, bipipipi, ...)	Der er ingen bindetråd i maskinen	Tjek om der er bindetråd i maskinen.	Isæt bindetråd.
			Tre korte bip, som gentages (Bipipi, bipipi, ...)	Der anvendes en forkert type af bindetråd.	Undersøg spolens side.	Anvend MAX bindetråd TW897A.
				Bindetråd har sat sig fast inden i spolen.	Tjek spolens oprulning.	Fjern slidte dele på spolen.
4.	Bindetråden danner en cirkel.	Spolen er fejlmonteret, og tråden rammer ikke styringen.	Ingen lyd.	Tråden presses tilbage, fordi den rammer armeringsjernet.	Tjek om bindetråden rammer armeringsjernet ved binding.	Pas på at bindetråden ikke rammer armeringsjernet. (SE SIDE 21)
5.	Tråden klippes af.	Tråden klippes ikke af.	Ingen lyd.	Skæredelen er blokeret af fremmedlegeme.	Tjek skæredelens funktion.	Rengør skæredelen med en tør klud eller blæs den ren med trykluft.
6.	Bindingen laves korrekt.	Tråden filtrer sig sammen.	Ingen lyd.	Tråden presses tilbage, fordi den rammer armeringsjernet.	Tjek om bindetråden rammer armeringsjernet ved binding.	Pas på at bindetråden ikke rammer armeringsjernet ved binding. (SE SIDE 21)
			Et kort og et langt bip, som gentages kontinuerligt (Bi-biiip, bi-biiip...)	Bindetråden har sat sig fast i vikleenheden.	Sluk maskinen, fjern batteriet og undersøg, om bindetråd har sat sig fast inden i styringen.	Sluk maskinen og fjern bindetråd inden i styringen.
		Bindekraften er svag.	Ingen lyd.	Armeringsjernet har ikke den rette størrelse.	Tjek understøttede størrelser på armeringsjern (SE SIDE 5)	Anvend korrekt diameter.
				Forkert anvendelse af maskinen.	Kontroller hvordan maskinen anvendes med armeringsjern.	Drej kontakten til indstilling af tilspændingsmomentet mod +. Anvend maskinen lodret og hold snablen i en vinkel på 45° mod armeringsjernet i krydset. (SE SIDE 20 OG 21)
				Styringskontaktens funktion.	Tjek om styringen er åben ved binding.	Betjen ikke maskinen, før bindingen er fuldført.
		Bindetråden snoes af.	Ingen lyd.	Armeringsjernet har ikke den rette størrelse.	Tjek understøttede størrelser på armeringsjern (SE SIDE 5).	Anvend korrekt diameter.
				Forkert anvendelse af maskinen.	Kontroller hvordan maskinen anvendes med armeringsjern.	Drej kontakten til indstilling af tilspændingsmomentet mod - (minus). Anvend maskinen lodret og hold snablen i en vinkel på 45° mod armeringsjernet i krydset. (SE SIDE 20 OG 21)
		Fungerer korrekt.	To korte bip. (Bip-bip)	Lav batteristyrke.	Tjek at batteriet er fuldt opladet.	Foretag normal opladning når bindehastigheden er faldet markant.
				Værktøjet anvendes ved lav temperatur.	Tjek temperaturen på arbejdspladsen.	Opbevar værktøjet og batteriet ved normal stuetemperatur i et stykke tid, og fortsæt derefter arbejdet.

UNIMERCO FASTENING A/S

UNIMERCO FASTENING leverer befæstelsesløsninger til byggebranchen, blandt andet sømpistoler, dykkerpistoler, bindemaskiner og kompressorer. Gennem mere end 45 år har UNIMERCO FASTENING udvalgt og udviklet de mest brugervenlige og effektive værktøjer til befæstelse. Et tæt samarbejde med forhandlere sikrer professionel rådgivning om de enkelte produkter, tilbehør, anvendelse og vedligehold. Det danske selskab blev etableret i 1964 og har hovedsæde i Sunds ved Herning. Virksomheden er en del af UNIMERCO GROUP med selskaber i Europa, USA og Asien.

UNIMERCO har siden 2001 deltaget i konkurrencen "Danmarks Bedste Arbejdspladser" – hvert år med en placering som bedste industriarbejdsplads.

UNIMERCO
FASTENING

UNIMERCO FASTENING A/S
Drejervej 2
DK-7451 Sunds
Tlf. +45 97 14 14 11
Fax +45 97 14 14 86
fastening@unimerco.com