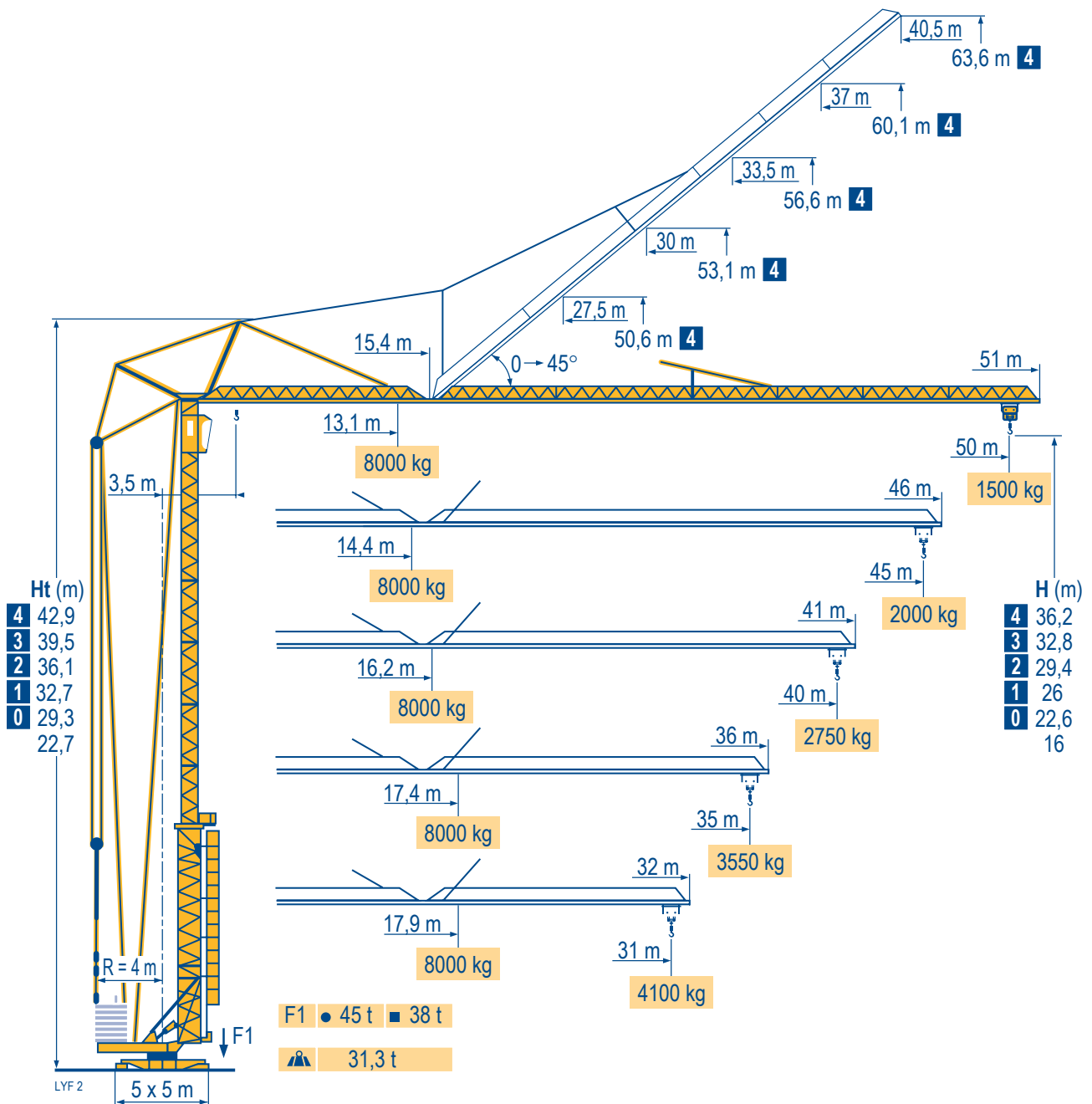


GTMR 386 B

1304 400069

1305 401444

1306 406867



Courbes de charges	50 m	3,5 ▶	13,1	15	17	20	22	23,2	25	27	30	32	35	37	40	42	45	47	50	m
Lastkurven			8000	6710	5720	4655	4125	-	3500	3170	2765	2535	2250	2085	1870	1745	1580	1480	1350	kg
Load diagrams			4000																kg	

Curvas de cargas	45 m	3,5 ▶	14,4	15	17	20	22	25	25,8	27	30	32	35	37	40	42	45	m	
Curve di carico			8000	7610	6500	5310	4710	4010	-	3640	3180	2925	2600	2415	2175	2035	1850	kg	
Curva de cargas			4000																kg

LYF 1

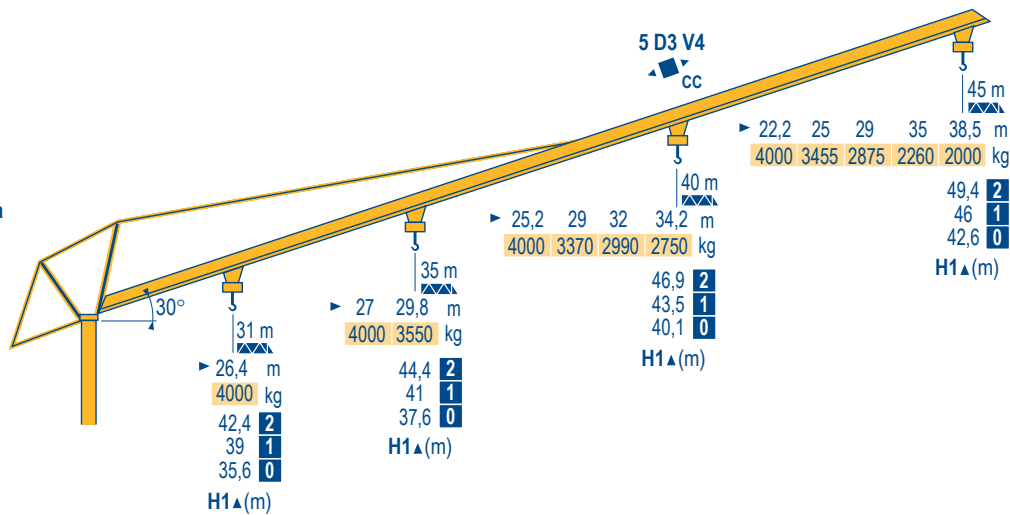
40 m	3,5 ▶	16,2	17	20	22	25	27	29,4	30	32	35	37	40	m					
		8000	7580	6205	5515	4710	4280	-	3755	3460	3090	2875	2600	kg					
		4000												3905	3610	3240	3025	2750	kg

35 m	3,5 ▶	17,4	20	22	25	27	30	31,7	32	35	m			
		8000	6775	6030	5160	4695	4120	-	3805	3400	kg			
		4000										3955	3550	kg

31 m	3,5 ▶	17,9	20	22	25	27	30	31	m	
		8000	7010	6240	5340	4860	4270	4100	kg	
		4000								kg

Flèche relevée
Ausleger in Steilstellung
Luffing jib
Flecha izada
Braccio impennato
Lança inclinada

LYF 1



GTMR 386 B

POTAIN



F
Chariot distributeur et courbes de charges
Réactions en service
Réactions hors service
A vide sans lest (ni train de transport) avec flèche et hauteur maximum.

D
Verfahrbare Laufkatze und Lastkurven
Reaktionskräfte in Betrieb
Reaktionskräfte außer Betrieb
Ohne Last, Ballast (und Transportachse), mit Maximalausleger und Maximalhöhe.

GB
Traversing trolley and load diagrams
Reactions in service
Reactions out of service
Without load, ballast (or transport axles), with maximum jib and maximum height.

E
Carro distribuidor y curvas de cargas
Reacciones en servicio
Reacciones fuera de servicio
Sin carga, sin lastre, (ni tren de transporte), flecha y altura máxima.

I
Carrellino distributore e curve di carico
Reazioni in servizio
Reazioni fuori servizio
A vuoto, senza zavorra (ne assali di trasporto) con braccio massimo e altezza massima.

P
Carro distribuidor e curva de cargas
Reações em serviço
Reações fora de serviço
Sem carga (nem trem de transporte)- sem lastro com lança e altura máximas.

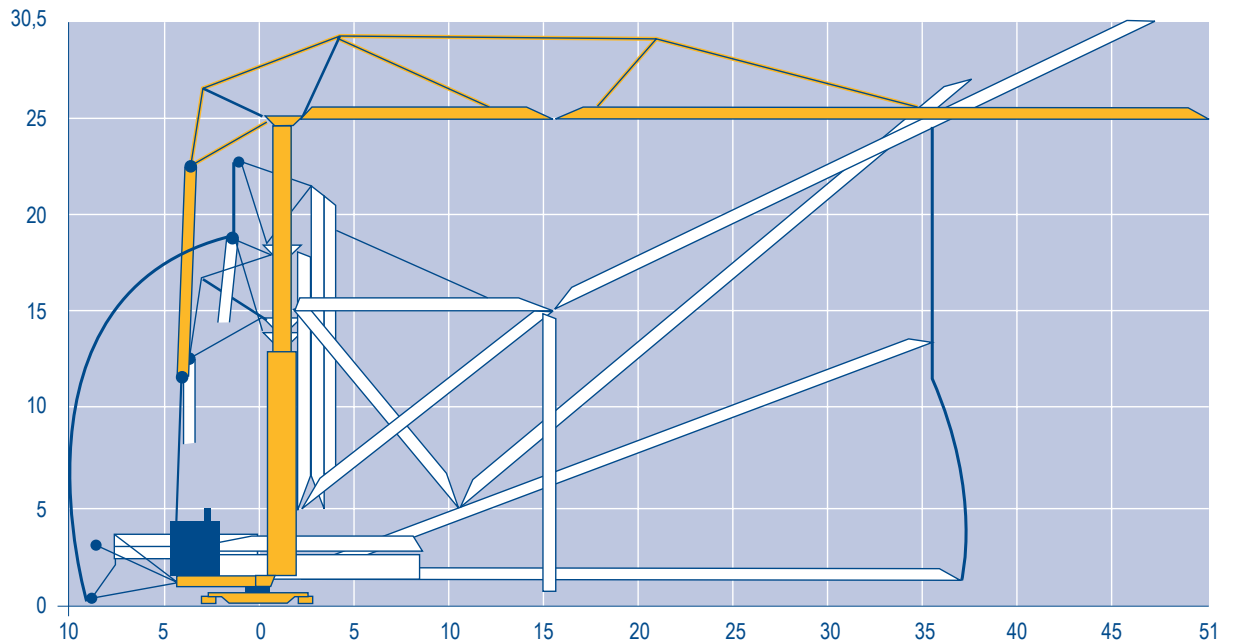
Mécanismes
Antriebe
Mechanisms
Mecanismos
Meccanismi
Mecanismos

LYF 2

			↑			↑			ch - PS hp	kW
			↑	↑	↑	↑	↑	↑		
↑	33 PC 20	m/min	5,4	30	60	2,7	15	30	33	24
		kg	4000	4000	2000	8000	8000	4000		
↑	33 LVF 20	m/min	5,4	31	62	2,7	15,5	31	33	24
		kg	4000	4000	2000	8000	8000	4000		
←	5 D3 V4	m/min	15 - 30 - 58						5,5	4
↻	RCV 62	tr/min U/min rpm	0 → 0,8						8	5,9
↑	H ≤ 32,8 m R ≥ 8 m	m/min	25						2 x 4	2 x 3
CEI 38			IEC 38			kVA				
400 V (+6% -10%) 50 Hz			50 kVA							

Montage
Erection
Montaje
Montaggio
Montagem

LYF 1



GTMR 386 B

POTAIN®



F

Leverage
Distribution
Orientación
Translation

D

Heben
Katzfahren
Schwenken
Kranfahren

GB

Hoisting
Trolleying
Slewing
Travelling

E

Elevación
Distribución
Orientación
Traslación

I

Sollevamento
Distribuzione
Rotazione
Traslazione

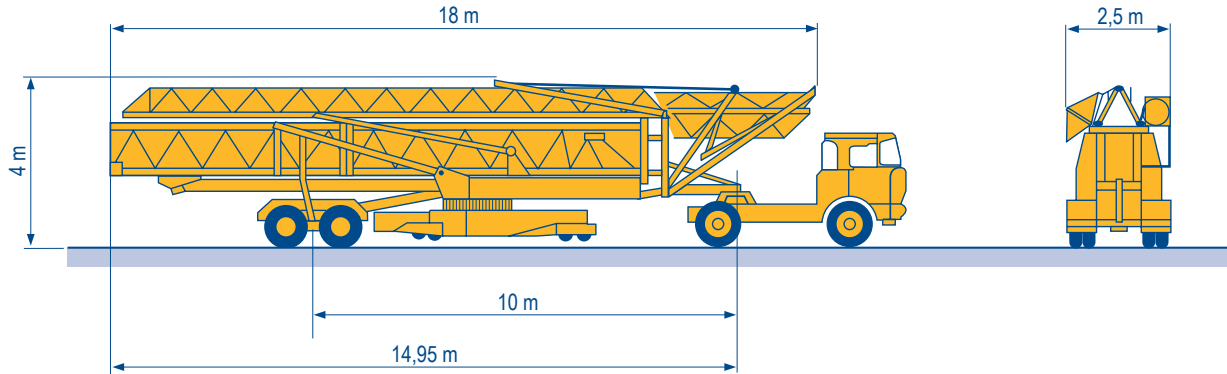
P

Elevação
Distribuição
Rotação
Traslção

Transport
 Transport
 Transport
 Transporte
 Trasporto
 Transporte

S4/S215M
 S5B/J215M

LYF 1



Document commercial non contractuel. Pour toute information technique se référer à la notice correspondante.

Unverbindliches Vertriebsdokument. Für technische Informationen, siehe die entsprechenden Anweisungen.

This commercial document is not legally binding. For any technical information, please refer to the corresponding instructions.

Documento commercial no contractuel. Para cualquier información técnica, ver la noticia correspondiente.

Documento commerciale non vincolante, per tutte le informazioni tecniche fare riferimento al catalogo istruzioni.

Documento comercial não contratual. Para qualquer informação técnica complementar consultar as respectivas instruções.

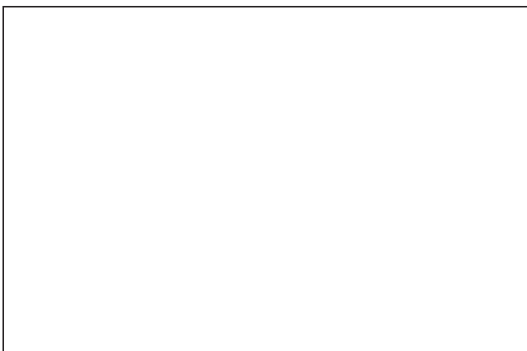


Manitowoc Crane Group



18, rue de Charbonnières - B.R.173
 69132 ECULLY Cedex - France

Tél. : +33 (0) 4 72 18 20 20
 Fax. : +33 (0) 4 72 18 20 00
 www.manitowoccrane.com



Americas

Tel : +1 888 479 7278
 Tel : +1 717 593 2000

Europe - Middle East - Africa

Tel : +33 (0) 4 72 81 50 00
 Tel : +44 (0) 191 522 2000

Asia - Pacific

Tel : +65 6264 1188
 Fax : +65 6862 4040

www.manitowoccrane.com

GTMR 386 B

Code H-91985-35_Réf. 2003 48 LYF 4

Copyright.Reproduction interdite © POTAIN 2003

Réalisation Secloc