



<b>KØRSEL</b> .....	<b>2</b>
<b>Specifikke sikkerheds instruktion</b> .....	

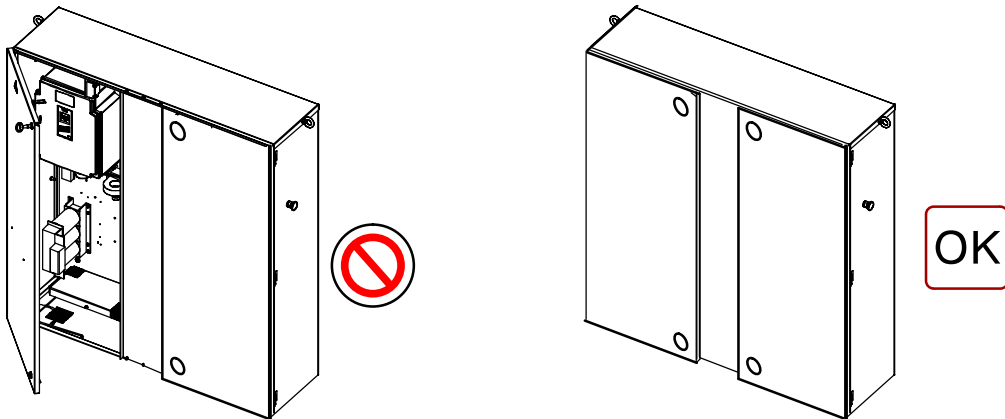




# KØRSEL

## Specifikke sikkerheds instruktioner

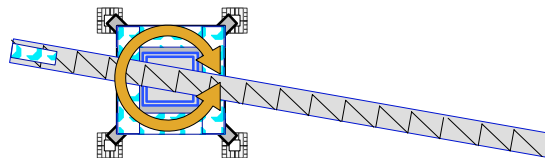
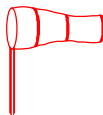
Når kranen er i drift skal elskabsdørene være lukkede.



*Kranføreren skal placere udlæggeren i vindretningen før fri krøje udføres.*



*Ved enhver bevægelse i krøje området skal kranføren være specielt opmærksom ( kollision fare )*



**SIKKERHEDS INSTRUKTIONER**



*Der er absolut nødvendigt at indkoble nødstopet når kranen ikke mere kontrolleres af kranføren.*



**Skærm** ..... **2**





## SKÆRM

### Radius Måler

- Simple indikator måler kun kat position.



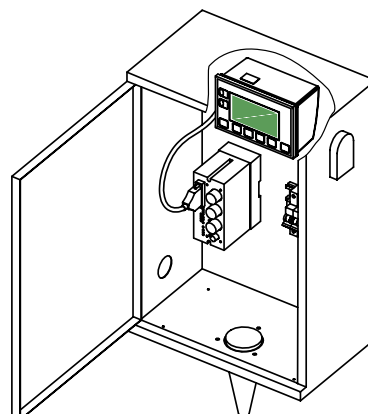
### Flydende krystal skærm i kabine

- Display med grafisk skærm, (1) 6 funktioners knap (2) 2 signal lamper.



### Flydende krystal skærm i base skabet (kran ude kabine)











- Display med grafisk skærm, 6 funktioners knap og 2 signal lamper.





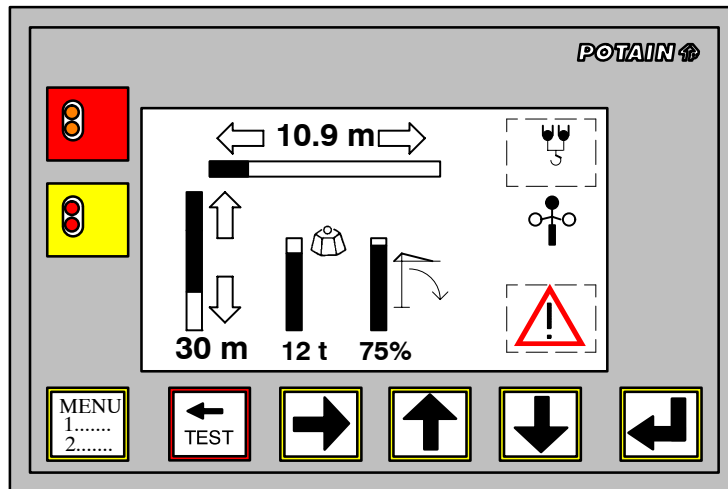
## Beskrivelse af funktioner

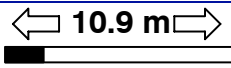
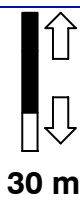


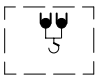




INDHOLD			
	Menu	Opsætning Vedligeholdelse	
		<ul style="list-style-type: none"> <li>Navigation i forskellige menuer</li> <li>Test af vind måler funktion</li> </ul>	
		<ul style="list-style-type: none"> <li>Navigation i forskellige menuer</li> </ul>	
		<ul style="list-style-type: none"> <li>Justering af kontrast</li> <li>Navigation i forskellige menuer</li> </ul>	
		<ul style="list-style-type: none"> <li>Justering af kontrast</li> <li>Navigation i forskellige menuer</li> </ul>	
		<ul style="list-style-type: none"> <li>Adgang til forskellige opsætninger</li> <li>Navigation i forskellige menuer</li> </ul>	
	Visual alarm : rød signal lampe med lyd.		
	Visual alarm : gul signal lampe med lyd.		



## Skærm beskrivelse



INDHOLD	
	Viser radius i meter
	Viser højde af krog i meter
	Viser vægt i krog i tons
	Viser % af det aktuelle moment
	Viser 2 / 4 skåret
	Viser vindhastighed i km/h
	Symbol lyser hvis der er sensor fejl





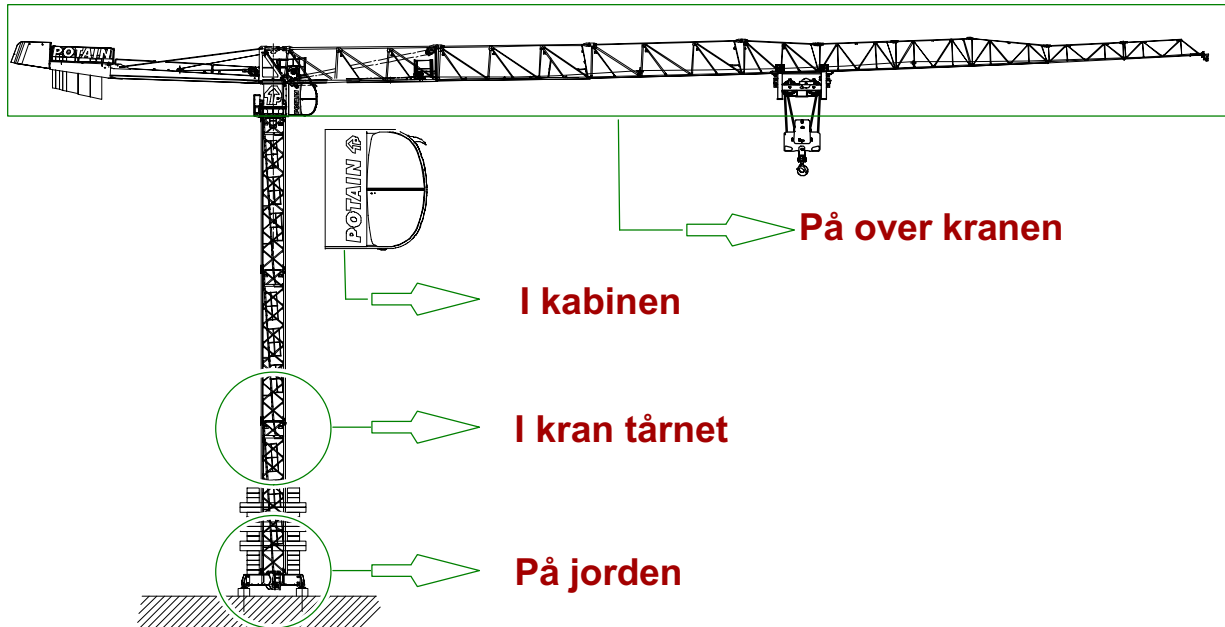
<b>INSTRUKTIONER INDEN ARBEJDET PÅBEGYNDENES .....</b>	
<b>Oversigt .....</b>	<b>2</b>
<b>På jorden .....</b>	<b>2</b>
<b>I kran tårnet .....</b>	<b>5</b>
<b>I over kran .....</b>	<b>6</b>
<b>I kabinen .....</b>	<b>7</b>





# Instruktioner inden arbejdet på begyndes

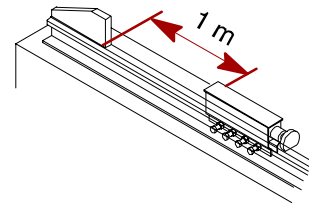
## Oversigt



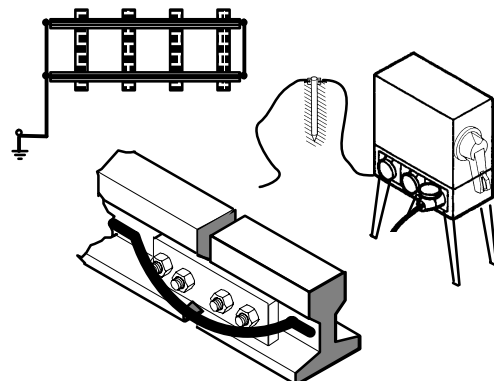
*Inden arbejdet påbegyndes, skal alle uregelmæssigheder rapporteres til pladslederen*

## På jorden

- Check tilstedeværelsen og positionerne af stoppene.
- Check sporet er frit og vandret.

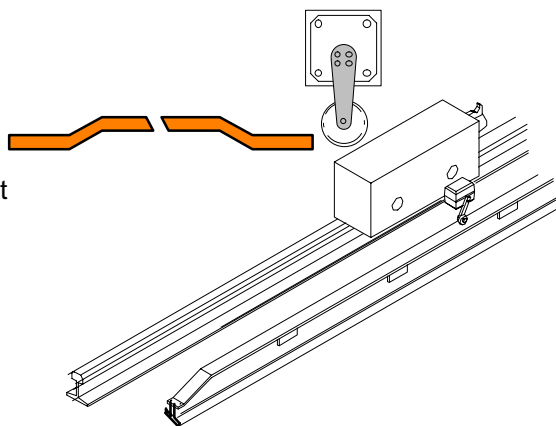


- Check korrekt jording af de 4 skinne ender.

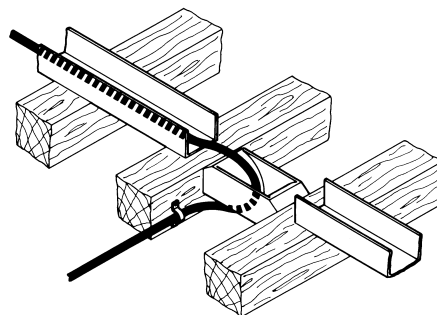




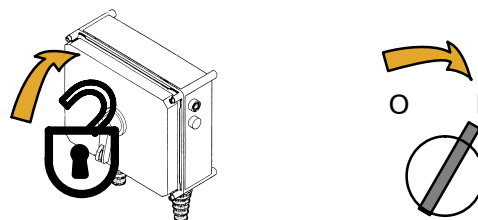
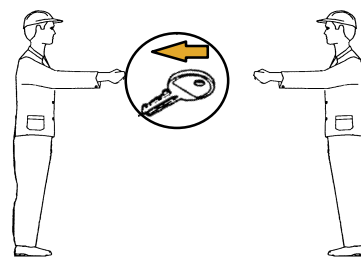
- Check den tilstanden af undervogns stoppet og dets kurver.



- Check slæbekablet for skader.



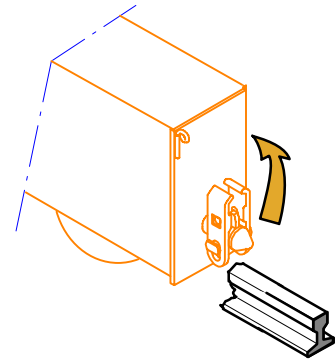
- Få nøglen og instruktioner fra pladslederen



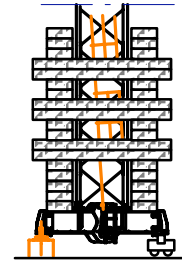


< 72 km/h

- Check vindstyrken ikke overstiger 72 km/h.
- Lås skinnekløerne op.



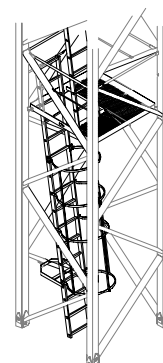
- Check posionen og fastgørelsen af ballasten.



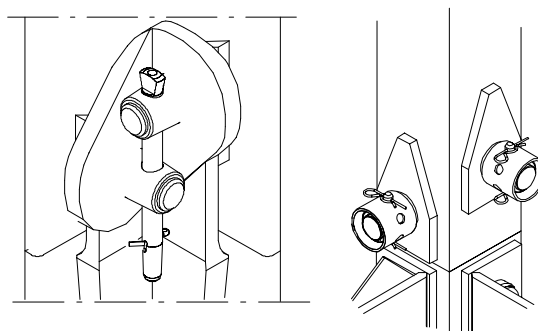


## I kran tårnet

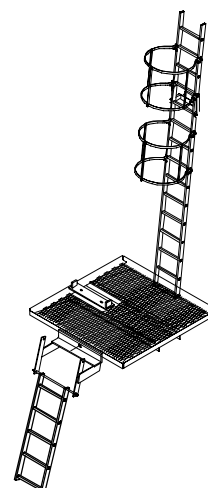
- Brug adgangs vejen



- Check mast dornene og deres forbindelser



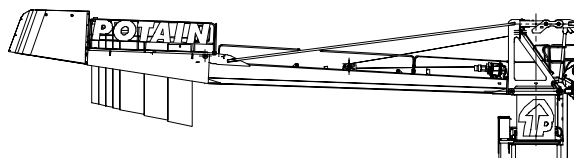
- Check adgangsvejen for forhindringer.



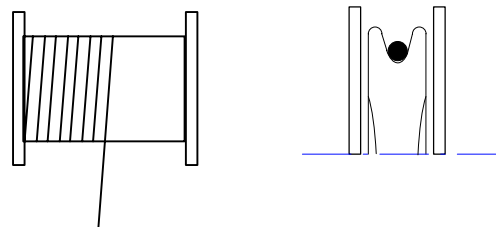


## I over kranen

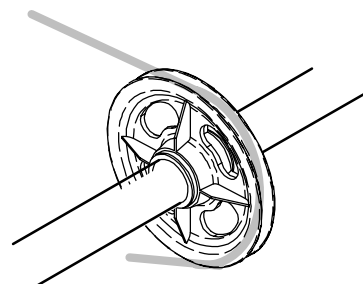
- Check posionen og fastgørelsen af modvægten.



- Fra adgangs vejen, tjek at last og kat wire ligger rigtigt på tromlen.



- Rengør og smør føringshjul for lastwire (kun på visse modeller).



***Wirehjul og blokke er tilpasset wire skæringen***



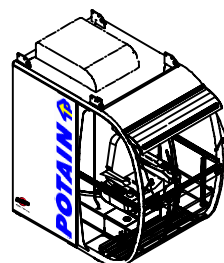
## I kabinen

- Check ildslukkeren er tilstæde.



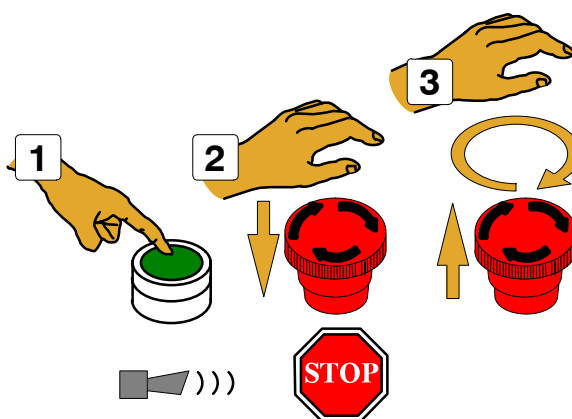
### Generelle instruktioner af brug af ildslukker

- Hvis det behøves rens vinduerne for at sikre godt udsyn

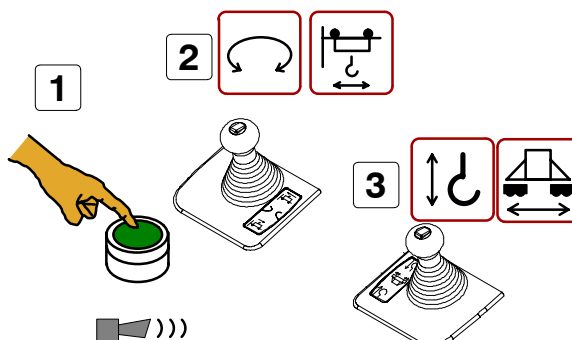


- Tryk først på ON knappen (1) (hornet bliver aktiveret), herefter på nødstoppet (2).

- Frigør nødstoppet (3)



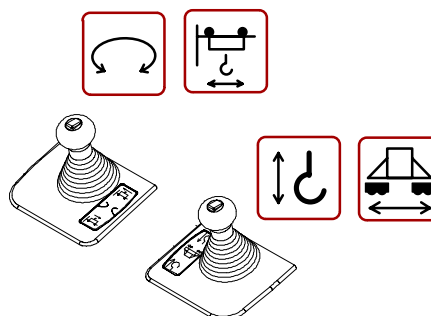
- Tryk på ON knappen (1) og check alle manøvre funktioner ved hjælp af master kontrollerne (2+3).



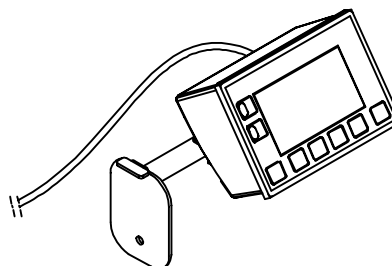




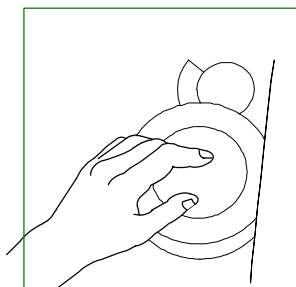
- Check dødemand funktionen



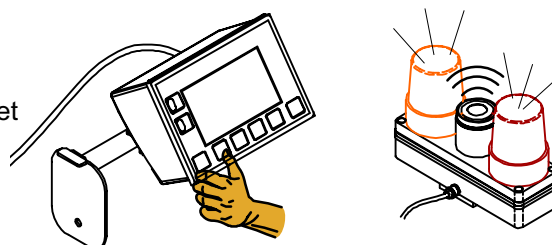
- Check funktionen af skærmen.



- Check kontrollen af krøje bremsen.

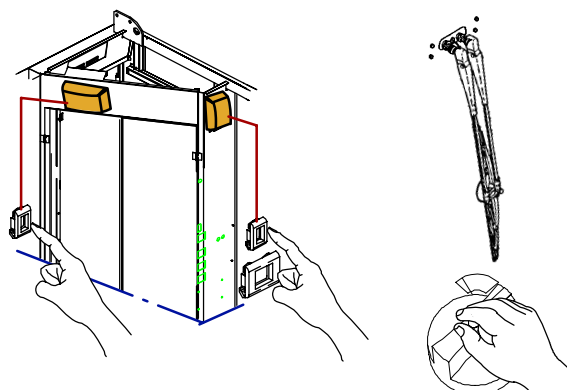


- Ved hjælp af test funktionen, test lyd og lys signalerne i skærmen, og hvis monteret advarsels lamperne uden på kabinen.

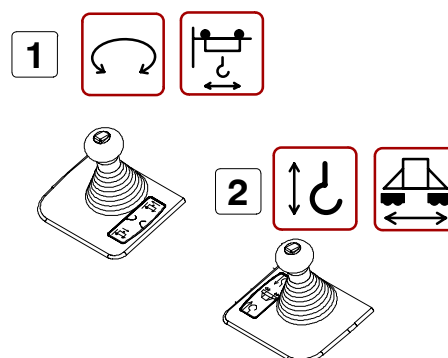




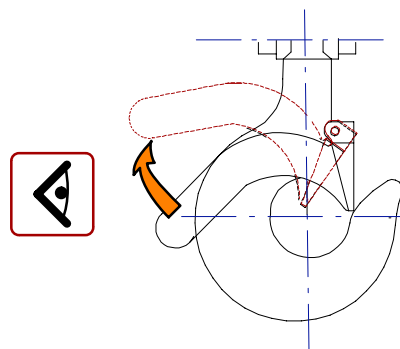
- Check lyset i kabinen og vindues viskerne.



- Check uden belastning funktionen af stoppe.



- Check sikkerheds lukningen af krogen.





---

<b>INSTRUKTIONER FOR KRAN KØRSEL</b>	.....	<b>2</b>
--------------------------------------	-------	----------





# INSTRUKTION FOR KRAN KØRSEL

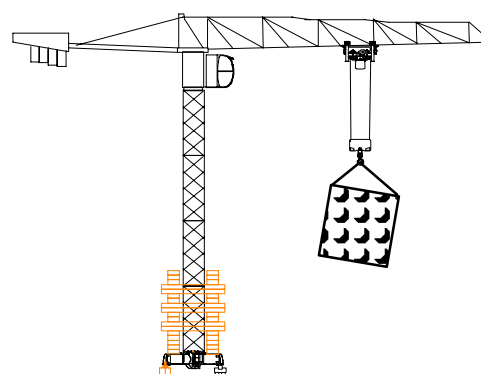
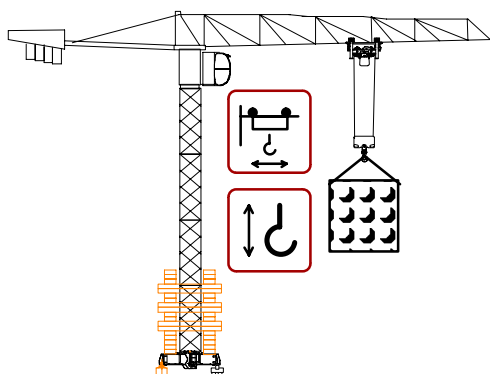


Det er forbundet med livsfare at løfte en byrde hvis vægt overstiger kranens kapacitet. Tjek last diagrammet før håndtering af byrder hvis overflade overstiger 1 m<sup>2</sup>/t.

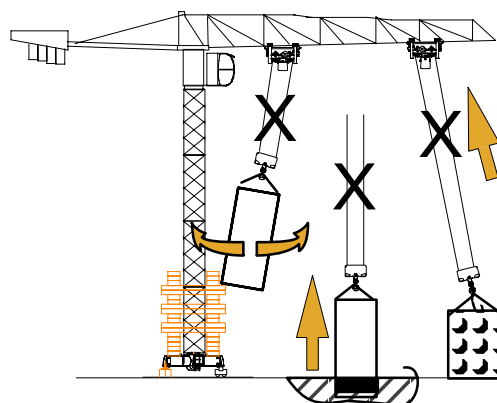
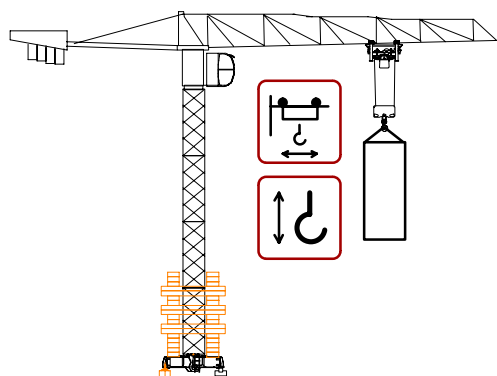


## Karakterer

- Det er forbudt at løfte en byrde der ikke er korrekt anhugget

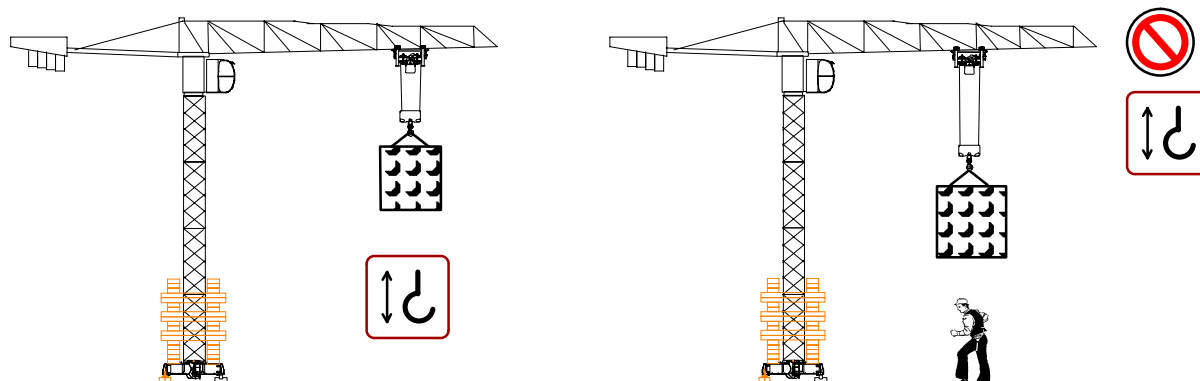


- Det er forbudt at svinge en byrde for at opnå øget radius.

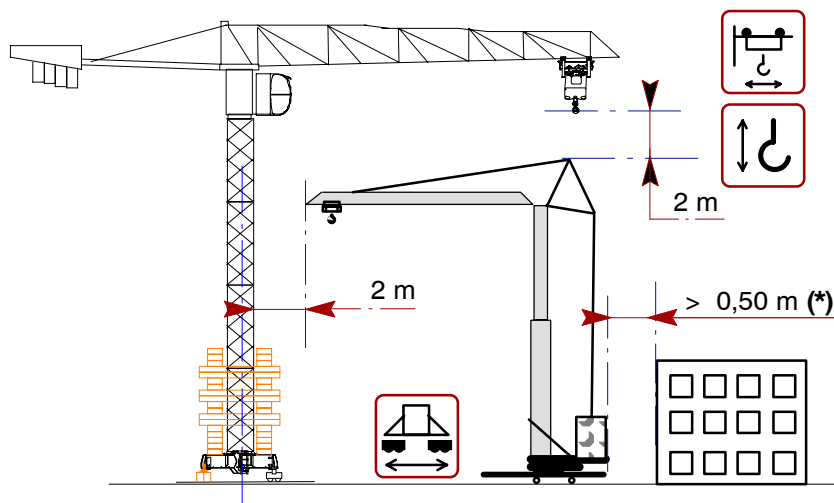
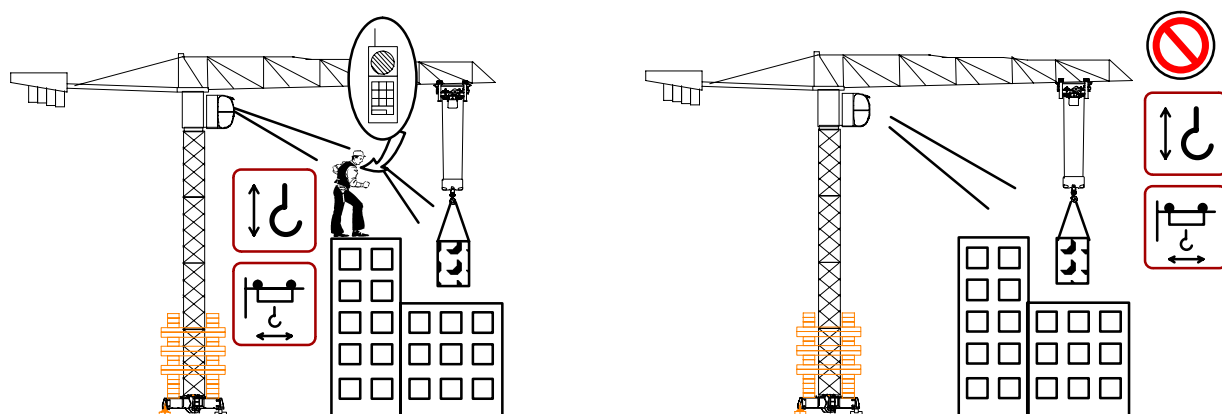




- Det er forbudt at svinge byrder over personer og offentlige veje.

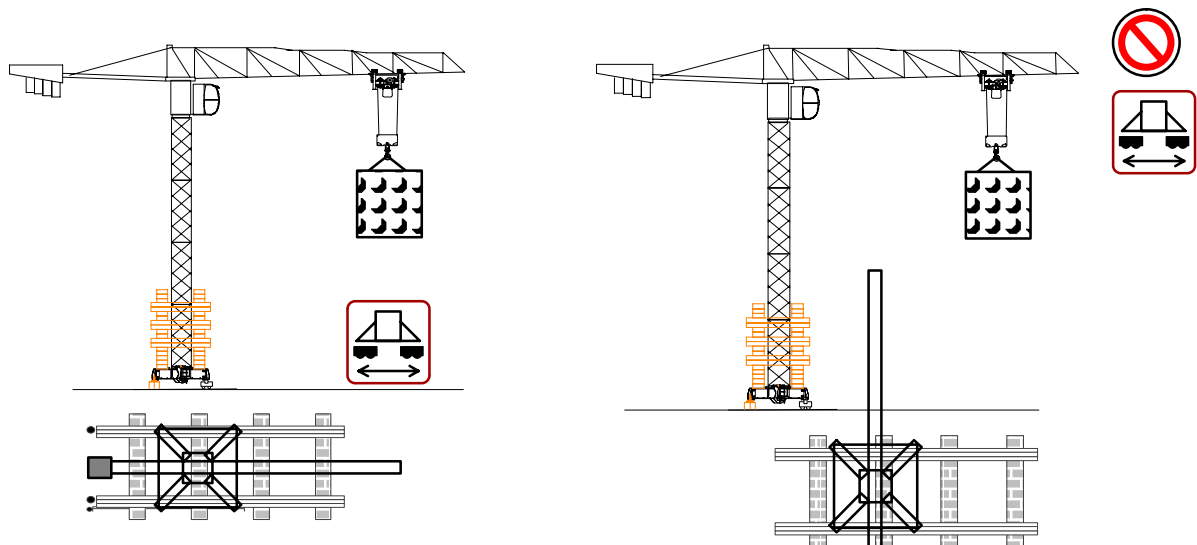


- Det er forbudt at løfte byrder man ikke kan se, med mindre man har en anhuger med udsyn.

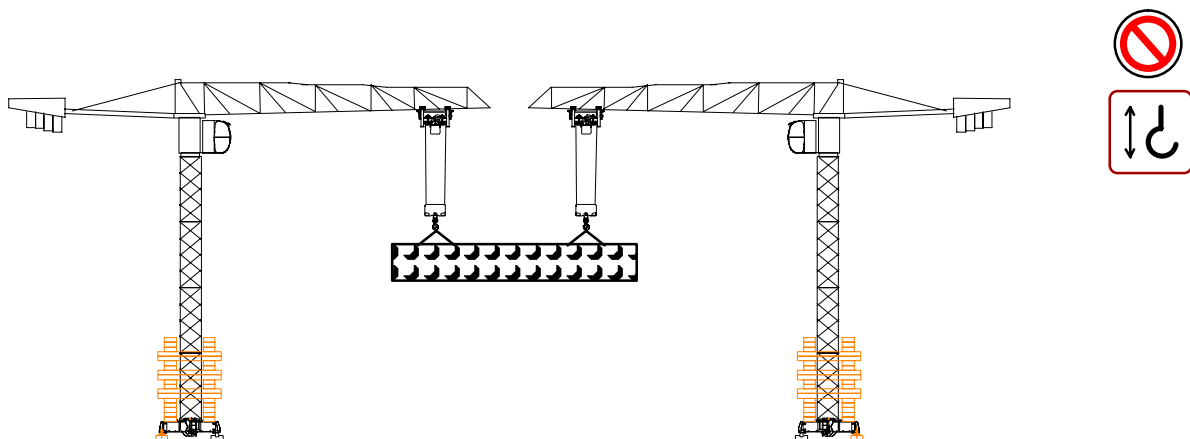




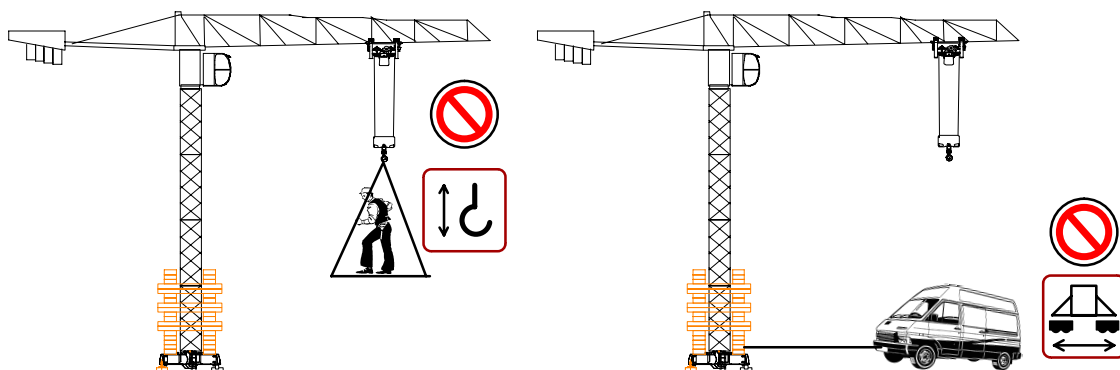
- Undervogskørsel må kun foretages med udlæggeren i skinneretningen.



- Samløft er forbudt uden tilladelse.

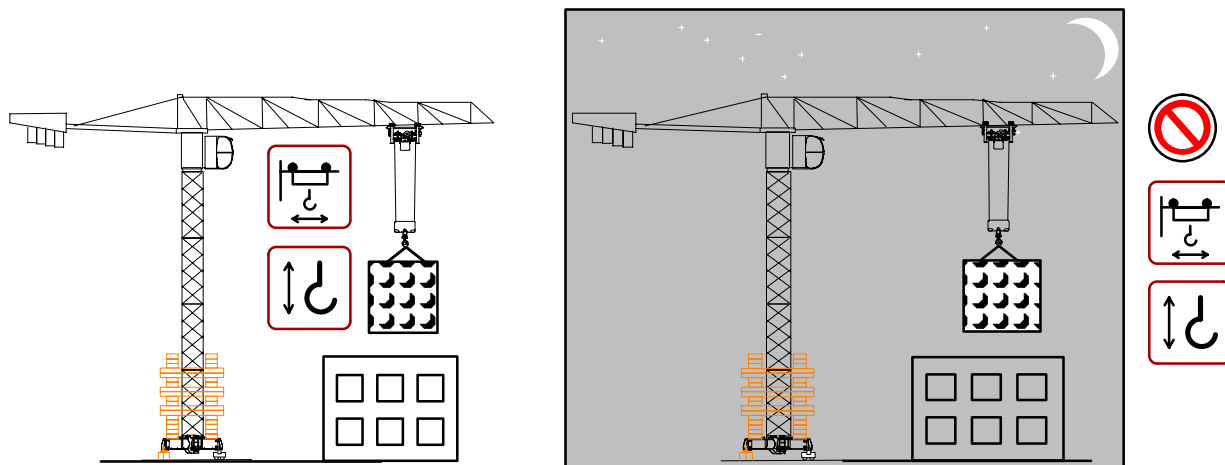


- Personløft forbudt, træk med kranundervogn forbudt.

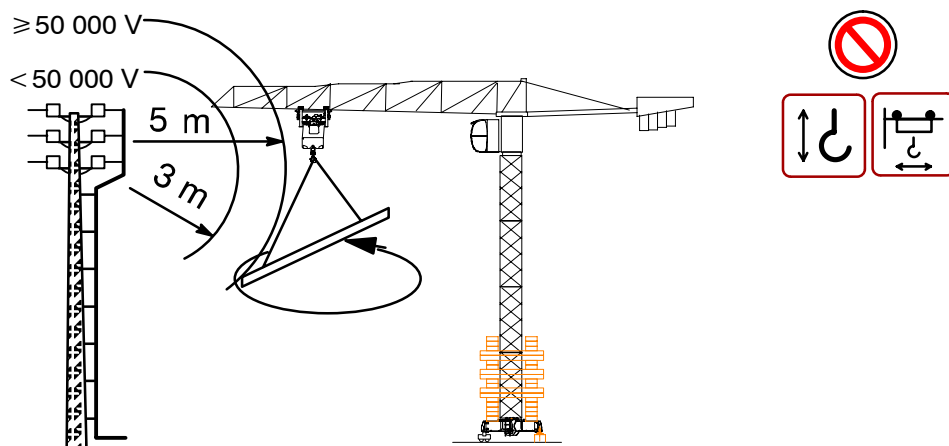




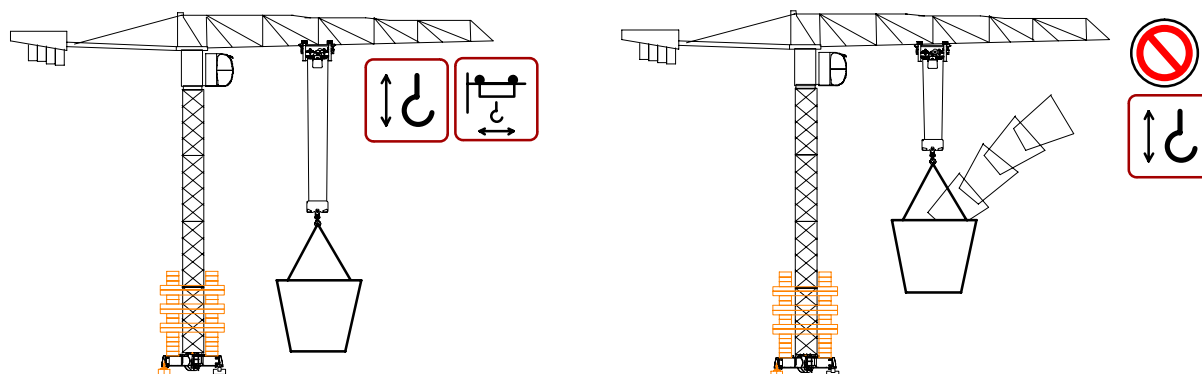
- Det er forbudt at arbejde i ikke oplyste områder.



- Det er forbudt at arbejde i nærheden af strømforsyning  $\geq 50\ 000\ V$  tættere end 5 m i luftlinie strømforsyning  $< 50\ 000\ V$  eller mindre ikke tættere end max. 3 m.



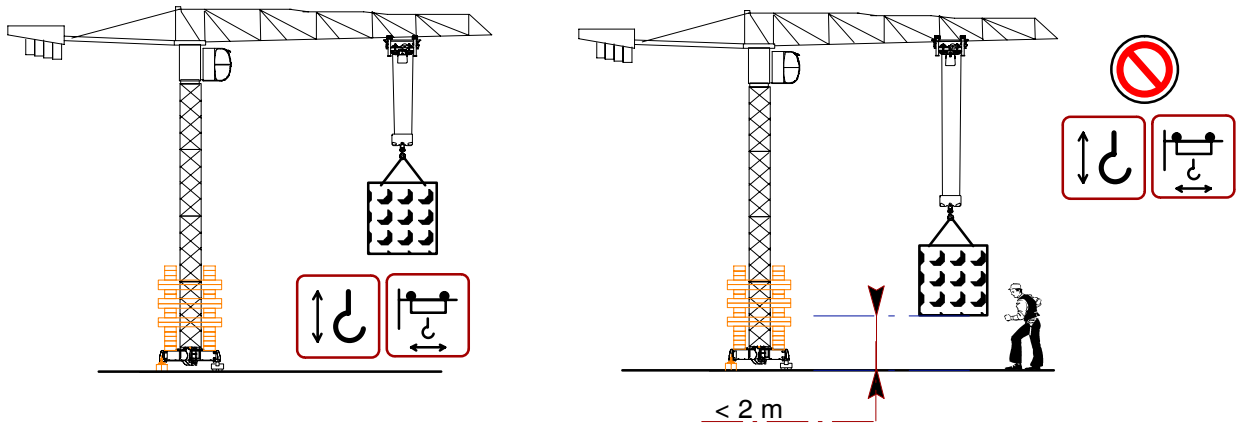
- Det er forbudt at fylde en container eller et kar, mens det hænger i kroge. det er forbudt at løfte ustabile byrder.



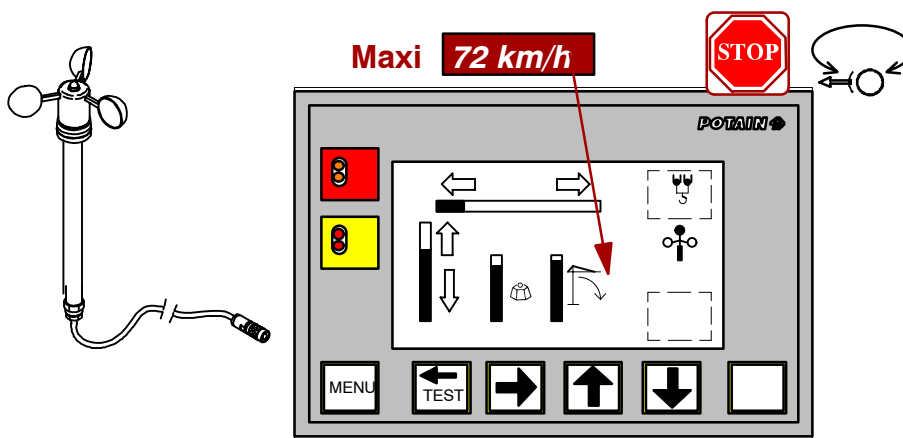




- Det er forbudt at køre med en byrde lavere end 2,0 m over jorden.

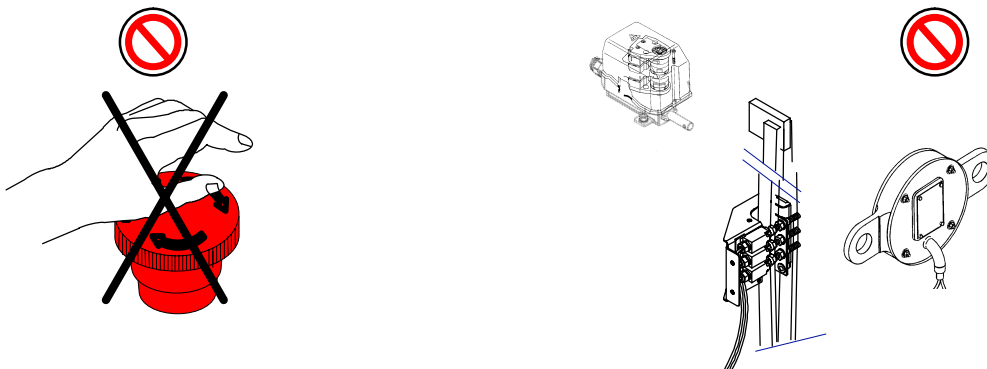


- Kranen skal tages ud af service når vinden overstiger 72 km/t



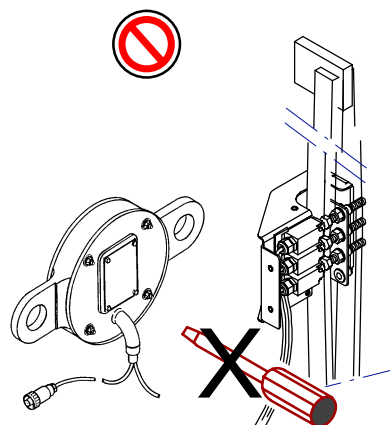
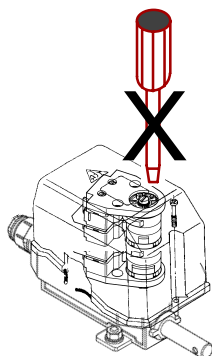
### Arbejdets ophør

- Det er forbudt, under normal kran kørsel, at stoppe kørsel med nødstoppet.
- Det er forbudt at bruge stoppene som arbejdsstop.





Det er forbudt at justere eller overluse moment stop og last stop.  
Det er forbudt at ændre stop for krøje begrænsning.



**Hvis overlast sikringen bliver aktiveret (signal lamp 90 % eller 100 %), samtidig foretag følgende :**

- Tryk på den grønne knap "ON - Horn"
- For funktions stoppene, foretag modsat bevægelse.



<b>Omskæring</b>	.....	<b>2</b>
------------------	-------	----------





## Ændring af wire skæring



Af sikkerheds grunde må omskæring, kun foretages uden byrde og ved lav hastighed. Undlad af sætte krogen i svingning.

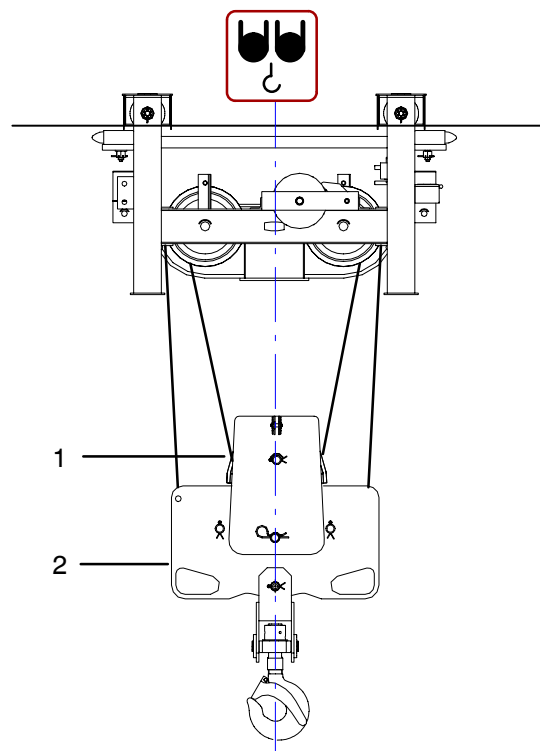
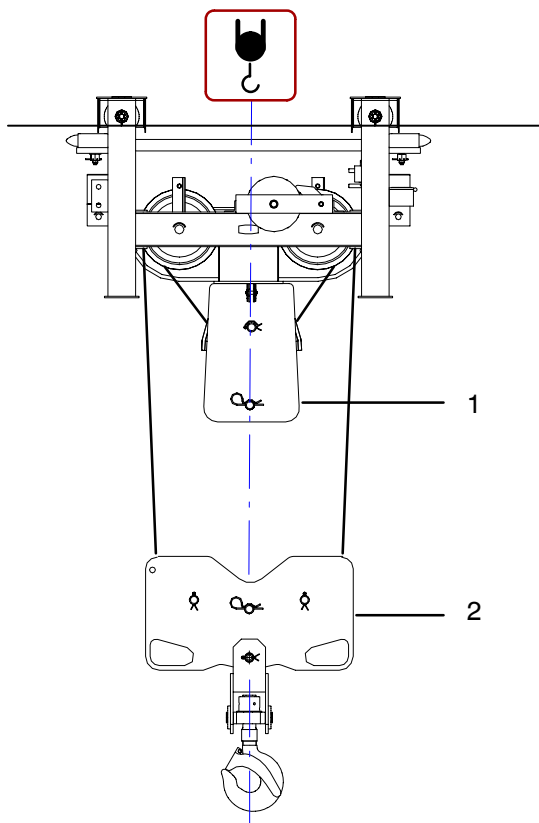


Ved enhver ændring af skæringen, skal dybde stoppet justeres.



**Sikkerhed Højdestop**

### Oversigt



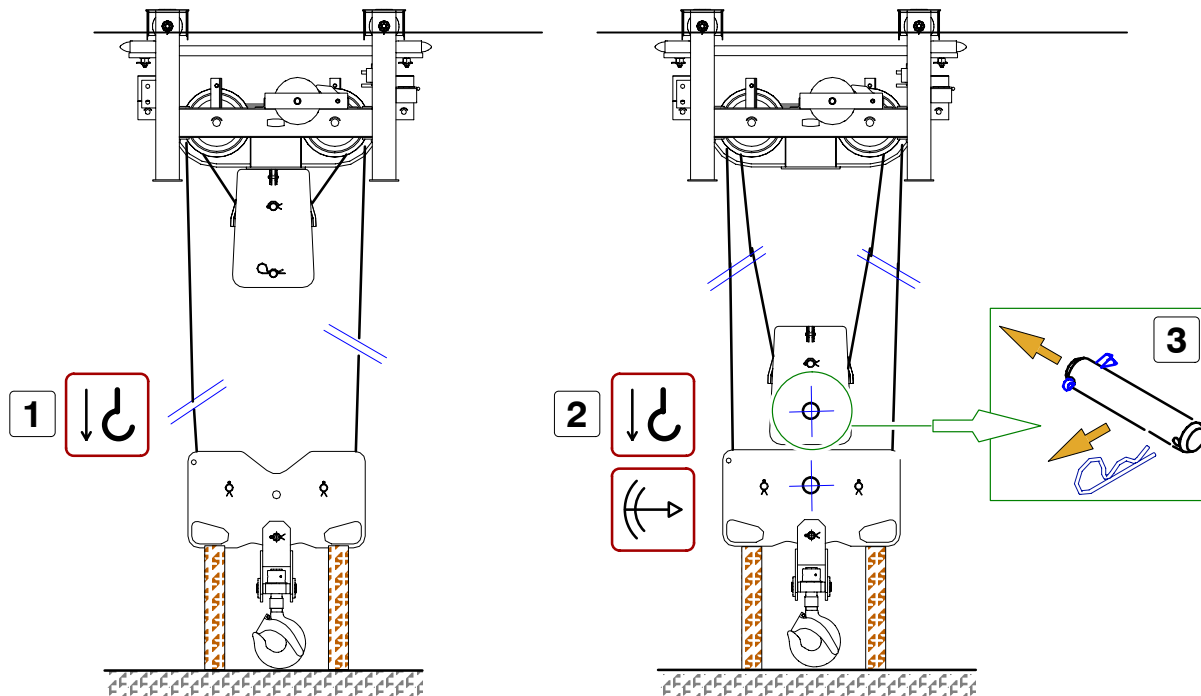
#### INDHOLD

1	Kasteblok - 1 wirehjul	2	Kasteblok(høne) - 2 wirehjul
---	------------------------	---	------------------------------



## Ændring fra 2 til 4 skåret skæring

- Fir kasteblokken med 2 wirehjul til jorden, støt med 2 bukke.
- Fortsæt firing indtil kasteblokken med 1 wirehjul rammer den første kasteblok.
- Demonter dornen og sikkerhedsnålen.

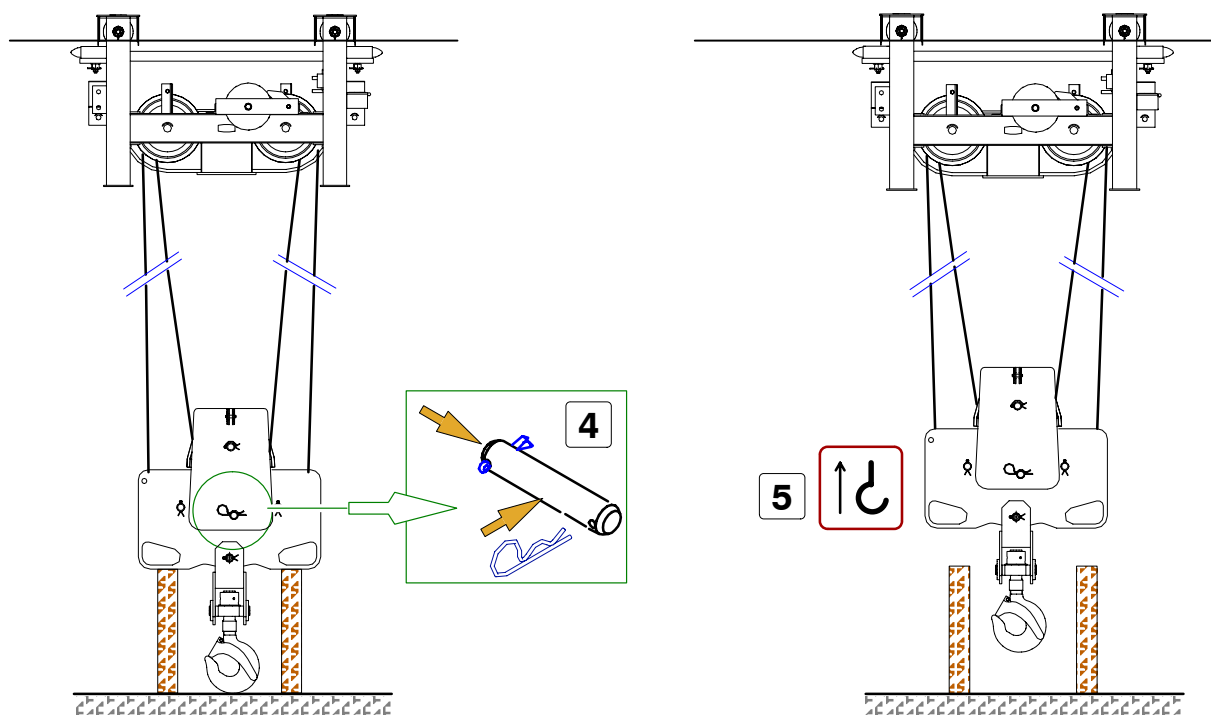


- Monter dornen og sikkerhedsnålen således blok 1 + blok 2 sidder sammen.



Kontroller sikkerhedsnålen.

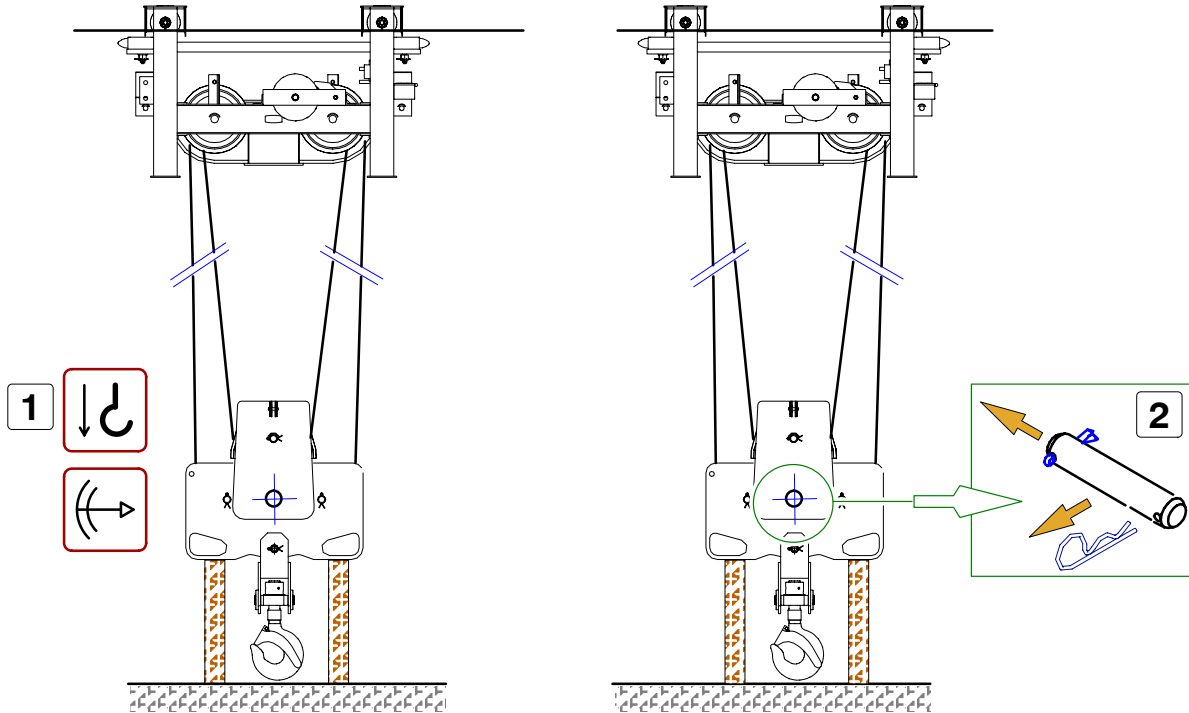
- Kontroller hejs.



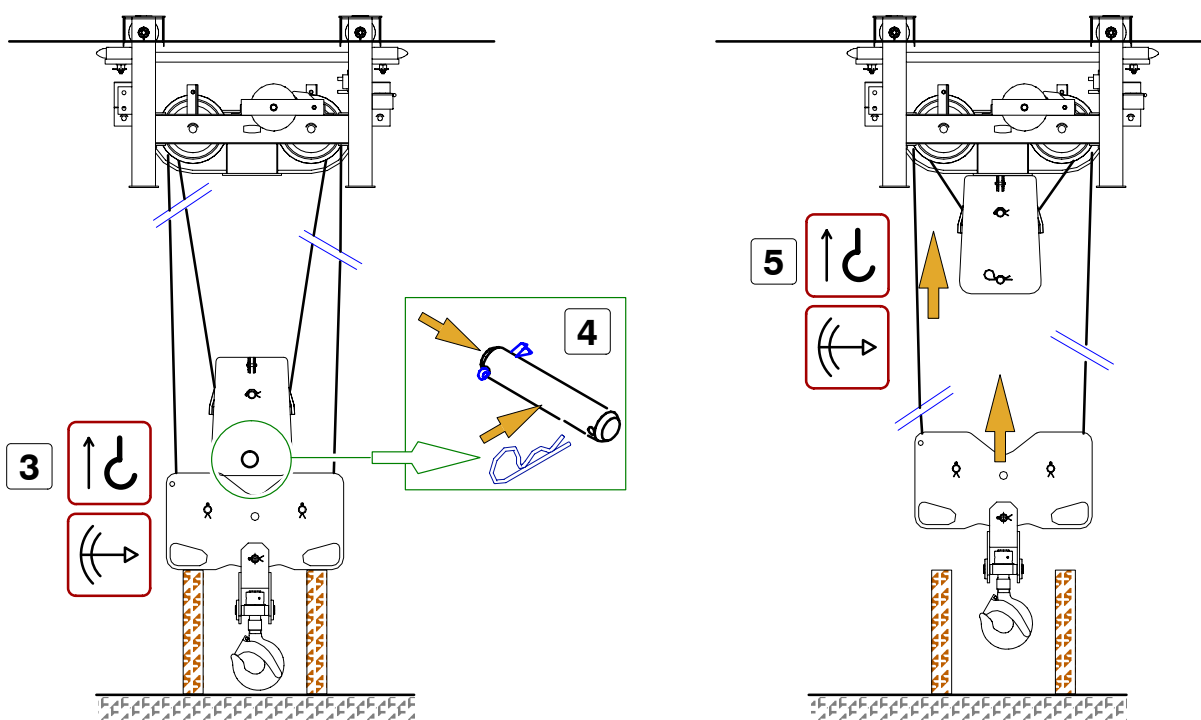


## Ændring fra 4 til 2 skåret skæring

- Fir hønen til jorden, støt med 2 bukke
- Demonter dornen og sikkerhedsnålen.



- Kontroller hejs, for at frigøre kasteblokken med 1 hjul fra kasteblokken med 2 hjul.
- Monter dornen i kasteblok 1.
- Kontroller hejs, indtil kasteblokken med 1 hjul lander under katten.





**Ved arbejdstids ophør** ..... 2







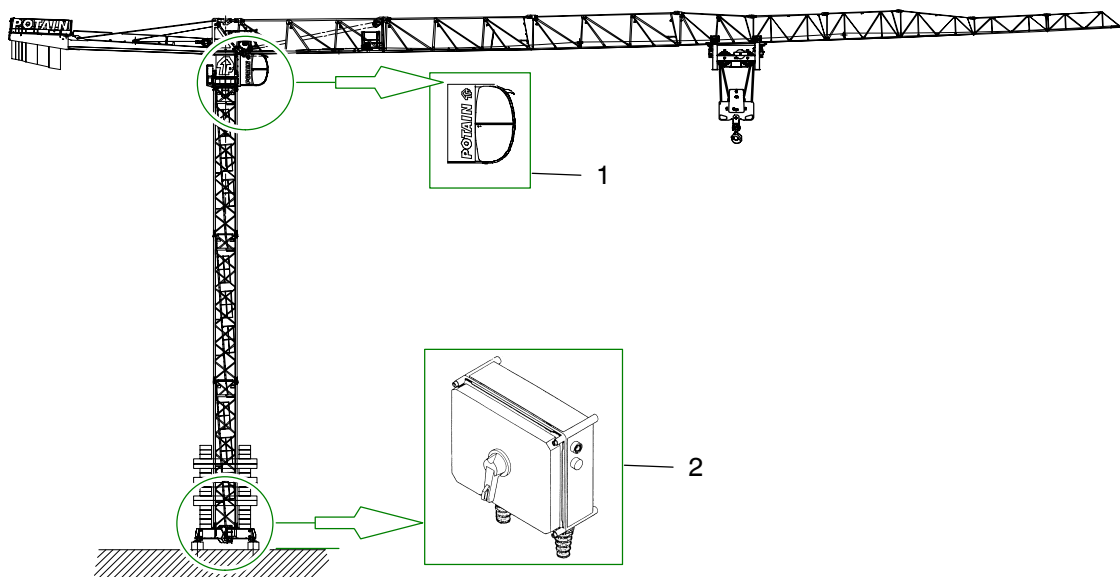
# VED ARBEJDSSTIDS OPHØR



Ved arbejdstids ophør skal eventuelle afvigelser rapporteres til pladslederen

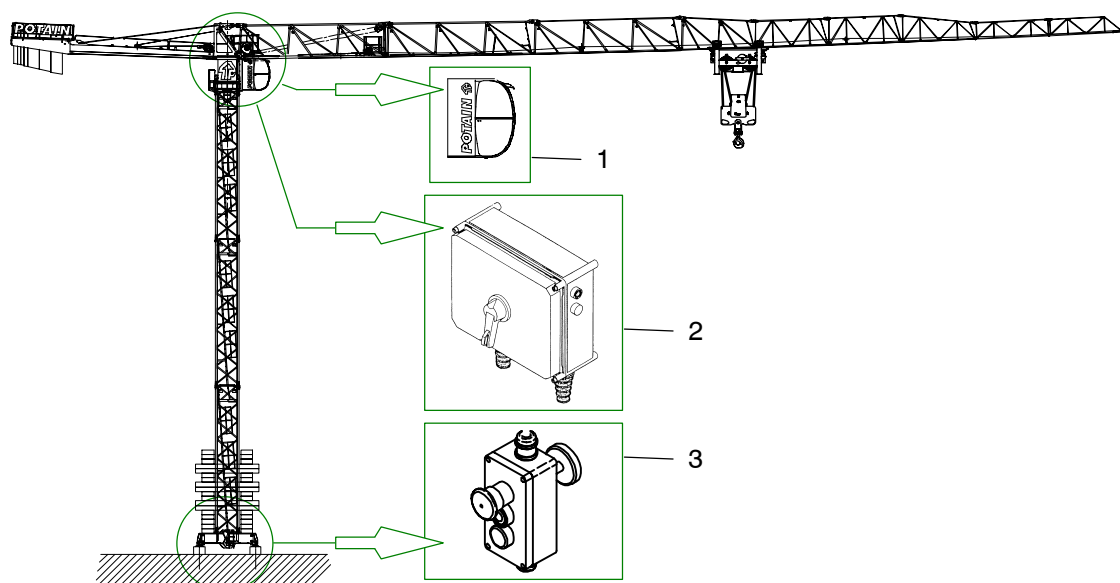
## Oversigt

### Kran uden kollektor



Indhold			
1	Kabine	2	Hovedafbryder

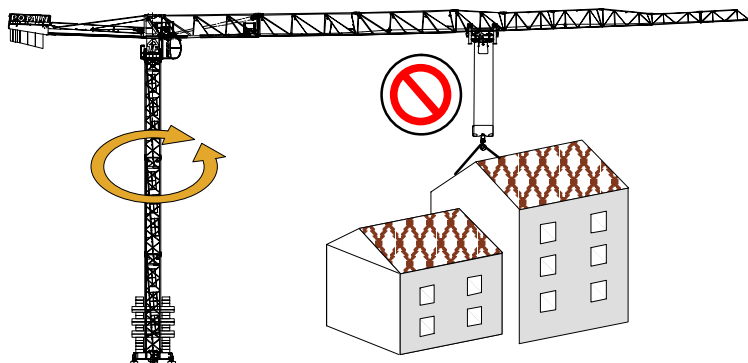
### Kran med kollektor



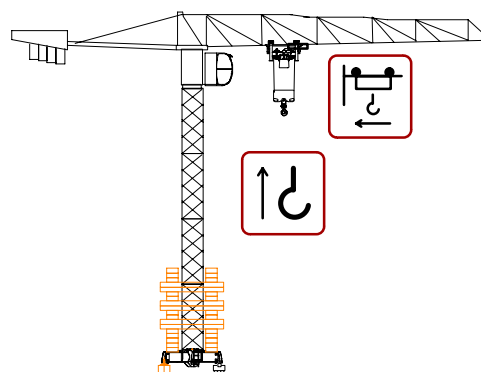
INDHOLD			
1	Kabine	3	Kablet trykboks
2	Hovedafbryder		



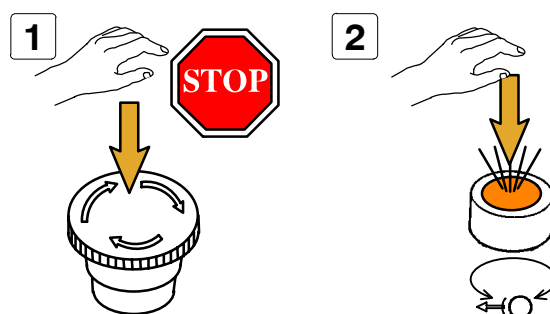
Det forbudt at fastgøre udlæggeren, således den ikke kan krøje frit for vinden. Kranen skal stå i frikrøje position når den forlades.



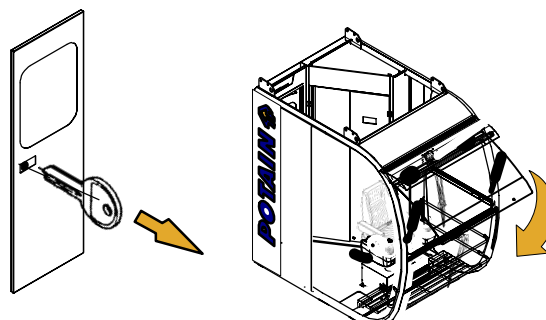
- Sæt udlæggeren i vindretningen, fir byrden til jorden, kør kroge op uden byrden og kør katten ind til masten.



- Tryk nødstoppet, derefter trykkes frikrøjeknappen (lys signal).

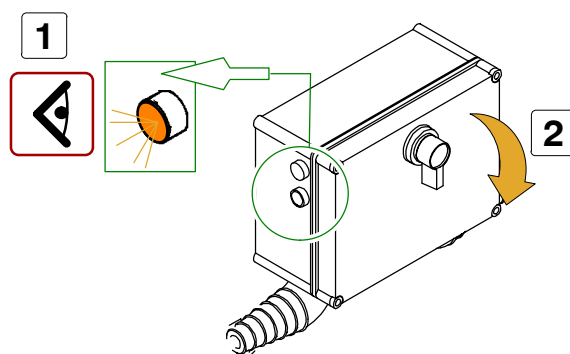


- Luk vinduer og lås kabinedøren.

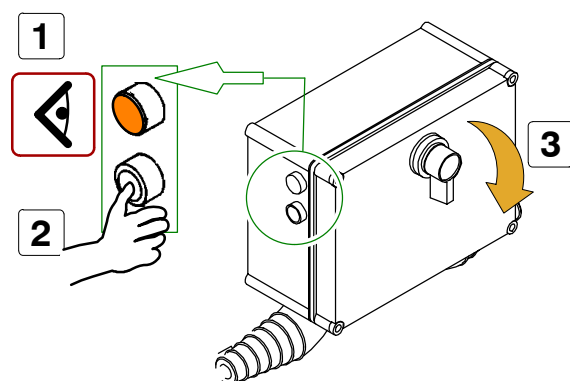




- Lyssignalet lyser
- Tag hovedafbryderen.

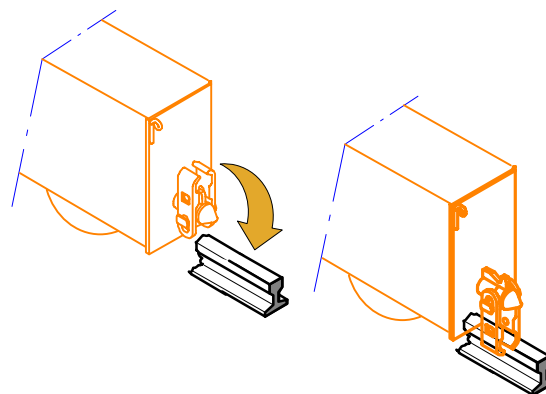


- Hvis lyssignalet er slukket
- Tryk på knappen på boksen. board.
- tag hovedafbryderen.

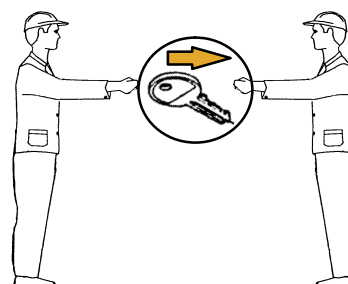


**Hvis lampen ikke tænder efter 2. forsøg, forsøg ikke ydeligere. Check kablingen pæren, sikkerheds kontakten og funktionen af frikrøje.**

- Fastgør skinneklørerne.

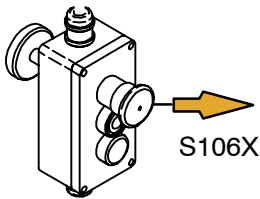
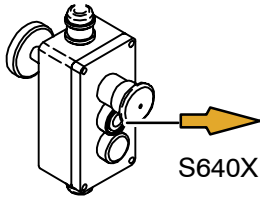


- Giv nøglen til pladschefen.





## Kraner med kablet trykboks

 <p>S106X</p>	Nødstop
 <p>S640X</p>	Frikørje kontrol
 <p>H302H</p>	Frikørjelampe