

INDUSTRIEL AFFUGTER

BRUGSANVISNING

Model: DY-55L & DY-65L

DY-55L PRO & DY-65L PRO



TAK FORDI DE VALGTE DETTE PRODUKT.

LÆS VEJLEDNINGEN GRUNDIGT, FØR DU TAGER PRODUKTET I BRUG.

GEM DENNE MANUAL TIL SENERE BRUG

HUSK : MONTER DEN MEDSENDTE STIKPROP INDEN I BRUGTAGNING.

Emballage:

Smid venligst ikke emballagen væk og ødelæg den ej, indtil du har tjekket apparatet er i orden – og i drift.

Efter at have fjernet emballagen, sikres at indholdet er intakt og komplet. I det usandsynlige tilfælde at der mangler dele: kontakt din forhandler.

LAD IKKE børn være uden opsyn med emballagen, da det er et potential kilde til fare. Bortskaffelse af alt emballage skal udføres ansvarligt, forsvarligt og i overensstemmelse din lokale myndigheds bestemmelser.

GENBRUG ALTID emballagen hvor det er muligt.

Når du bruger eldrevet apparater, skal de grundlæggende sikkerhedsregler altid følges.

LÆS instruktionerne grundigt og fuldt ud, før du prøver produktet.

HUSK: AFFUGTEREN MÅ ALDRIG LIGGE NED.

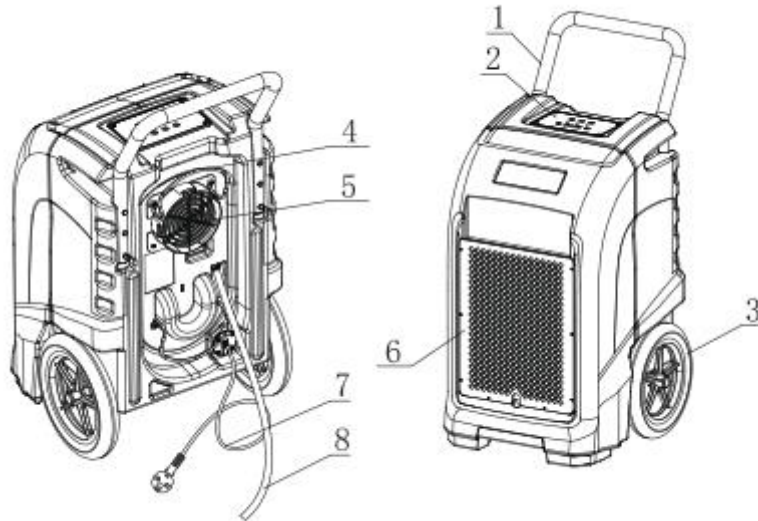
VIGTIGE INSTRUKTIONER

For at reducere risikoen for brand, elektrisk stød eller skade på personer/ejendom:

1. Betjen altid produktet fra en strømkilde med samme spænding, frekvens og styrke som er angivet på produktets identifikationsplade.
2. Tæt overvågning er nødvendigt, når et produkt bliver brugt af eller i nærheden af børn, ældre eller svagelige. Lad ikke børn bruge apparatet som legetøj.
3. Betjen ikke dette produkt, med en defekt eller beskadiget ledning eller stik. Hvis ledningen er beskadiget, skal dette laves af dertil uddannet personale eller andre lignende kvalificerede personer, for at undgå fare.
4. For at mindske risikoen for elektrisk stød, må enheden eller ledningen ikke udsættes for fugt af nogen form. Affugteren SKAL være monteret med den medsendte 3-bens godkendte stikprop (grøn) i slagfast plast og med jordben.
5. Sluk og tag stikket ud af stikkontakten, når den ikke er i brug, før montering og inden rengøring.
6. Anbring ikke genstande på produktet. Sørg for at ind og udløb og andre åbninger ikke er blokeret. Brug ikke apparatet tæt på vægge og gardiner osv.
7. Brug af dele eller tilbehør, som ikke anbefales eller sælges af forhandleren kan forårsage skade på personer eller ejendom.
8. Dette produkt er beregnet til normalt lysnet 1x230 V - 50 Hz.
9. Forsøg ikke at adskille produktet.
10. Lad aldrig apparatet stå på en metalplade under drift.
11. Brug ikke apparatet i kraftig varme eller våde forhold, brug det heller ikke i farligt/hårde miljøer.
12. Rengør ikke produktet med et organisk opløsningsmiddel.
13. Dette apparat er ikke beregnet til brug af personer (herunder børn) med nedsat fysiske, sensoriske eller mentale evner, eller mangel på erfaring og viden. Medmindre de er blevet vejledt eller instrueret i brugen af apparatet af en person med ansvar for deres sikkerhed.
14. Børn bør ikke efterlades uden opsyn med apparatet.
15. Denne brugermanual er en integreret del af produktet og bør opbevares sikkert, og skal altid ledsage apparatet. Også i tilfælde af ejerskifte, eller ved henvendelse til servicetekniker.

PRODUKT IDENTIFIKATION:

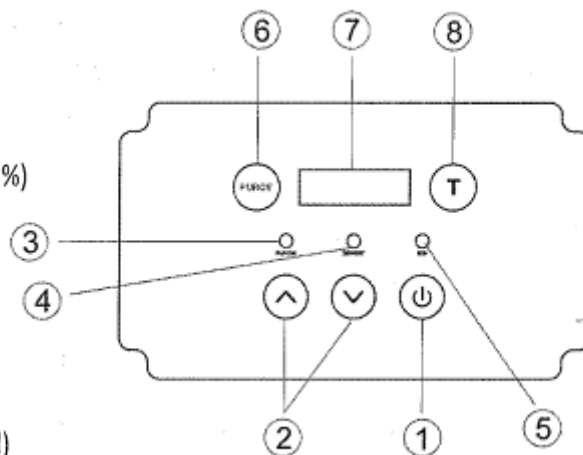
1. Metal håndtag (PRO)
2. Kontrolpanel
3. Hjul
4. Slangeholder
5. Luftudtag
6. Luftindtagsgitter
7. Strøm kabel
8. Pumpe slange



KONTROLPANEL & LED INDIKATOR:

KONTROLPANEL

1. Tænd / sluk knap
2. Op og ned knap (indstilling af fugtighed i %)
3. Tømnings indikator
4. Afrimnings indikator
5. Drifts indikator
6. Manuel tømning af vandbeholder
7. Luftfugtigheds display
8. Timer knap (viser aktuelle / total driftstid)



BETJENINGSVEJLEDNING

- 1. Tænd / sluk knap:** Tryk på tænd / sluk knappen for at tænde / slukke enheden. Når enheden slukkes, starter pumpen tømning af vandbeholder. Under normale forhold udrenser driftpumpen automatisk, når beholderen er fuld. Brug "pumpe" før du flytter maskinen for at undgå vandspild. Pumpen lukker automatisk efter 40 sekunder kontinuerlig drift. Tag **ALDRIG** strømmen fra apparatet før pumpen har pumpet færdig. Læg **ALDRIG** enheden ned.
- 2. Fugtighedsindstilling:** Tryk ▲ og ▼ knappen for at indstille eller justere fugtigheden i området mellem 26% og 90%. Når omgivelsernes fugtighed er under 26%, vil "co." vises i displayet.
- 3. Pumpe indikator:** Lyser når enheden tømmer vandbeholder.
- 4. Afrimnings indikator:** Lyser når enheden afrimer. Enheden begynder med afrimning når indikatorer lyser; enheden stopper afrimning, når afrimningsindikatoren slukker. Når afrimningen er færdig, vil apparatet begynde automatisk at affugte igen.
- 5. Drifts indikator:** Lyser når enheden er tændt.
- 6. P:** Tryk for manuel tømning af vandbeholder.
- 7. Luftfugtigheds display:** Efter at være tændt, vises den indstillede fugtighed (til venstre) og nuværende fugtighed (til højre).
- 8. Timer knap:** Viser aktuelle driftstid og total driftstid. Det aktuelle tidspunkt og tidsenheden er baseret på minutter, for eksempel hvis det viser "00.00:50", betyder det, at den har fungeret i 50 minutter denne gang. Hvis du ønsker at se den fulde driftstid, skal du trykke på "T" endnu en gang, hvorefter det bliver vist i displayet i 10 sekunder. Returnerer automatisk til den oprindelige driftstid.

Hvis apparatet er tændt, men ikke i drift, viser displayet ingenting. Trykkes der på "T" en gang i denne tilstand, bliver driftstiden fra sidste gang, vist i 10 sek.
Trykkes der på "T" igen, indenfor 10 sek., vil den fulde arbejdstid blive rykket 10 sek.
Efter yderlige 10 sek., hvis der ikke er nogen handling, vil displayet automatisk lukke ned.
Hvis "T" trykkes ned, når displayet viser fuld driftstid vil display straks lukke ned.
Hvad mere vigtig er måske, at hvis der trykkes på "T" i 5 sek. kontinuerligt, vil den nuværende arbejdstid blive slettet, og tiden vil ikke blive vist. Den slettede tid vil blive tilføjet til total arbejdstid.
Bemærk: Den totale driftstid kan ikke slettes. Hvis tiden er over den maksimale tid displayet kan vise, vil den blive slettet og beregnet forfra.

OPSÆTNINGS INSTRUKTIONER

! VIGTIGT

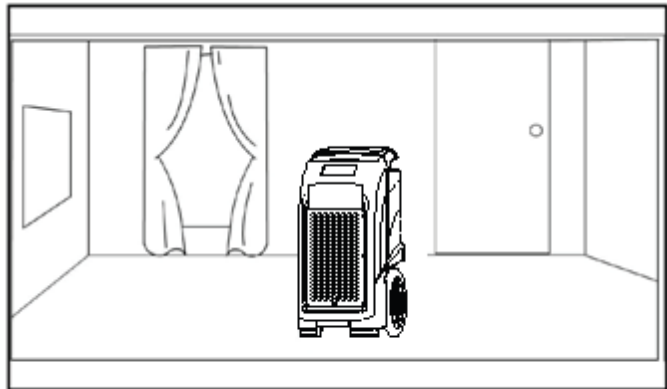
Placerer affugteren i opretstående stilling. Ved transport af en affugter til byggepladsen, skal du lade affugteren stå i 30 min, før den tændes.

Dette er nødvendigt for at kølemiddel-systemet bliver stabiliseret og undgå at beskadige systemet.

Opsætning af affugteren:

- A. Betjen affugteren i et lukket område, da dette vil skabe en slags "tørrekammer".
- B. Luk alle døre, vinduer eller områder, der er åbne, for at maksimere affugterens reduktionseffektivitet. Hold gennemgang i rummet til et minimum. Placer affugteren i midten af rummet, væk fra vægge og møbler. Lad ikke luftstrømmen blokeres.

Brug evt. en lille ventilator til at cirkulere luften i rummet



- C. Strømtilslutningen skal være i overensstemmelse med spændingstallet på typeskiltet. Stikket skal være med jordtilslutning.
- D. Tag ledningen og sæt den korrekt til i stikkontakten.

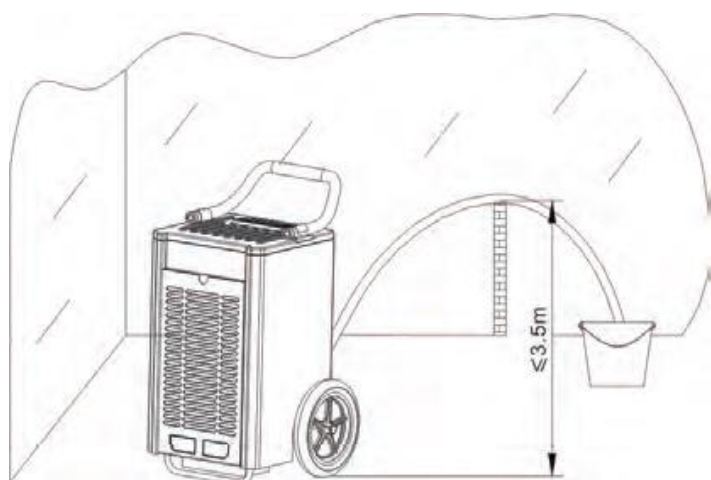
E. Afløbsrør:

Affugter pumpen er tilsluttet en plastik afløbsslange, der sidder bag på affugteren.

Rul slangen helt ud, og tjek at der ikke er knæk på slangen.

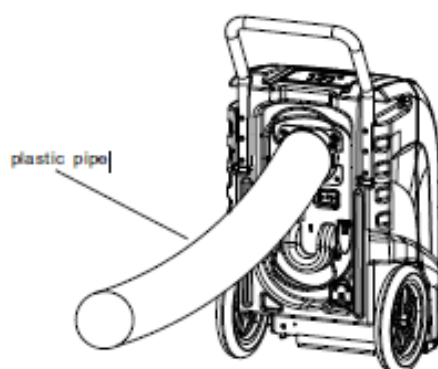
F. Under brug bør slange ikke være hævet højere end 4,5 m

Sørg for at vand, der pumpes udendørs, ikke udgør nogen fare.



G. Rørfunktion:

I meget fugtige rum, påsæt da et plastikrør på 170mm med et spændebånd, og det vil gøre affugtningen hurtigere og affugteren mere effektiv.



Affugtere skal kontrolleres regelmæssigt når de anvendes.

RENGØRING OG VEDLIGEHOLDELSE

Sikre at affugteren er slukket, og at stikket er taget ud af stikkontakten før vedligeholdelse udføres

Forholdsregler ved flytning af Vandtank:

Tøm vandtanken efter brug.

Støt vandtankens bund ved tømning af vand.

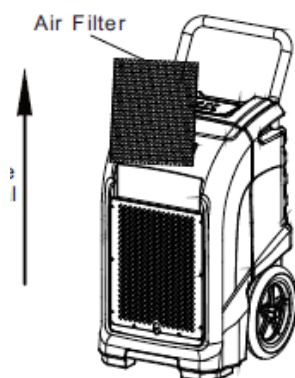
Vær forsigtig med ikke at flytte eller beskadige føleren.

Effektiviteten på affugteren vil blive væsentligt reduceret, hvis filteret er blokeret.

Luftfilteret samler støv og let hindres filtringen. For at opnå det bedste resultat af affugterens ydelse, bør filteret jævnlige renses.

Rens filtret hver 1 til 5 dag, hvis rummet er meget støvet.

Rens filtret en gang hver måned, hvis rummet er nogenlunde rent.



A. Rengøring af Luftfilter:

1. Fjern filteret
2. Indsugget snavs fjernes ved hjælp af støvsuger med slange og mundstykke.
3. Ved brug af lunkent vand (ikke højere end 40°C) og et mildt rengøringsmiddel vaskes filteret og lad det tørre.
4. Når filteret er tørt, monteres det igen i affugteren.

Luftfilteret må ikke tørres ved varmekilde eller i solen.

A. Check dræningsslangen:

Det er nødvendigt at efterse at drænslangen uhindret kan komme af med vandet for at affugteren fungere ordentligt.

B. Drænslange bør efterse regelmæssigt og udskiftes ved behov.

C. Kraftig hældning af affugteren, vil forårsage driftsproblemer, f.eks. vil drift støjen bliver højere.

Resterende vand i apparatet kan også løbe over, under overdreven hældning.

D. Vær opmærksom i rum med træinventar eller andet i træ. Ved for hård affugtning kan træet slå revner.

Husk: Affugteren må ALDRIG ligge ned.

FEJLFINDING:

PROBLEM	ÅRSAG	LØSNING
Affugteren virker ikke	Ingen strøm til apparatet	Sæt stikket i stikkontakten
	Ikke trykket på tænd	Tryk på tænd
	E4 fejl vises	Tjek strømforsyningen
Affugteren samler for lidt vand	Utilstrækkelig arbejdstid	Give mere arbejdstid
	Filteret er blokeret	Rense filteret
	Lav omgivelses temperatur	Forøg omgivelsernes temperatur
	Kondensslangen er blokeret	Tjek slange for begrænsninger
Affugteren er i drift, men rummet er ikke tørt	Døre og vinduer er åbne	Luk døre og vinduer
Vand på gulvet	Affugter er flyttet rundt, overskudsvand i tanken løber over	Normalt fænomen
Afgangsluften er varm	Nedkøling af affugter	Normalt fænomen
Vandstøj	Kølevand løber	Normalt fænomen

ADVARSEL: Forsøg **IKKE** at rette fejl ved hjælp af ukvalificeret personale.

ADVARSELSKODER:

ADVARSEL: I tilfælde af en fejlkode, skal du **kontakte din leverandør**.

KODER	E1	E2	E3	E4
Fejlmeddelelse	Spole/følerfejl.	Fugtføler fejl.	Lav eller ingen kølemiddel.	Vandpumpe fejl eller blokering.
Displayvisning	Blinker hver 30. sek.	Blinker hver 30. sek.	Blinker konstant.	Blinker konstant.
Årsag	Tidsbestemt afrimning. Affugteren fungerer korrekt.	50 % R.H. vises kontinuerligt under drift tilstand.	Afbryd strømmen. Derefter tænd igen.	Affugter slukker automatisk. Fejlen skal udbedres inden driften kan påbegyndes.

SPECIFIKATION:

Model	DYD-55L/PRO	DYD-65L/PRO
Affugterens kapacitet	<u>50L/dag (30°C RH80%)</u> <u>35L/dag (27°C RH60%)</u>	<u>65L/dag (30°C RH80%)</u> <u>38L/dag (27°C RH60%)</u>
Strømforsyning	220 - 240V/50Hz	220 - 240V/50Hz
Max strøm	950W	1200W
Kompressor type	Rotary	Rotary
Kølemiddel	R410a	R410a
Arbejdstemperatur	5-35°C	5-35°C
Luftmængde	360m ³ /h	400m ³ /h
Støjniveau	≤ 50dB/A	≤ 50dB/A
Vanktanks kapacitet	5.0L	5.0L
Max løftehøjde	4,5MPa	4,5MPa
Netto vægt	43 kg	44 kg
Brutto vægt	47 kg	48 kg
Produktstørrelse	810 x 500 x 490 mm	810 x 500 x 490 mm
Pakkestørrelse	890 x 580 x 570 mm	890 x 580 x 570 mm

Tag ovennævnte data som reference, så du bør tage typeskiltet som endelige parameter.

STARING

Staring Maskinfabrik A/S
Starengvej 9-11
DK-9700 Brønderslev

Tlf.: +45 9882 1622

Fax: +45 9882 5591

www.staring.dk

staring@staring.dk

CVR.nr. DK 2767 2701

Forhandler