

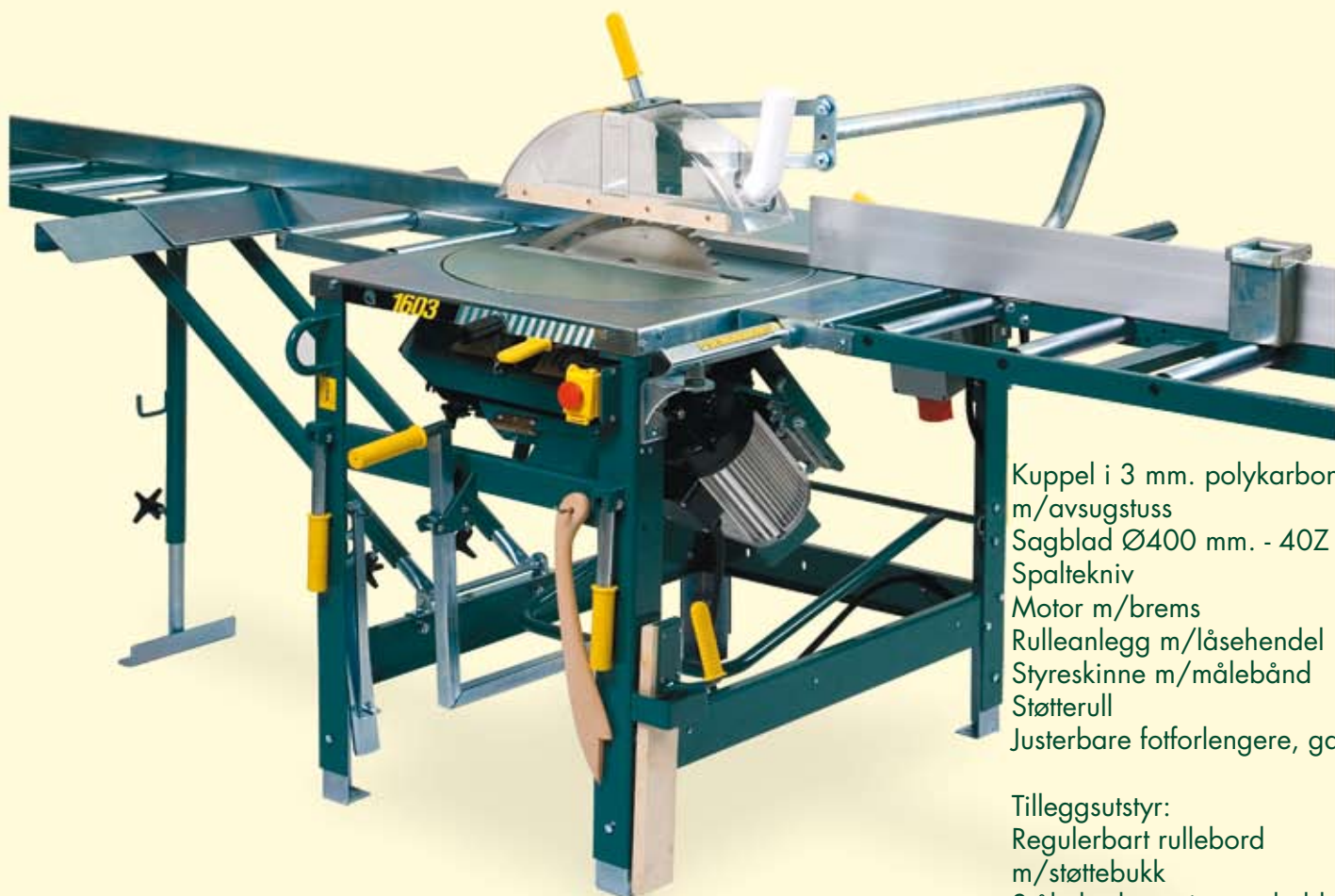


GJERDESAGEN[®] 1603
Classic



GJERDESAGEN® 1603

Nå og for framtiden!



Kuppel i 3 mm. polykarbonat
m/avsugstuss
Sagblad Ø400 mm. - 40Z
Spaltekniv
Motor m/brems
Rulleanlegg m/låsehendel
Styreskinne m/målebånd
Støtterull
Justerbare fotforlengere, galv.

Tilleggsutstyr:
Regulerbart rullebord
m/støttebukk
Stål el. aluminiumsanhold
2.6 m.m/materialstopper
Fast rullebord
Stål el. aluminiumsanhold 3 m.
Sponavsug

GJERDESAGEN® 1603 er bygg- og anleggsbransjens arbeidshest. Den har en vekt på 139 kg med meget god stabilitet. For enklere montering og justering har vi satt på en hurtigkobling av styreskinnen. I svingskiven er det innlagt faste stopp i de mest brukte vinklene 0-22,5-45 og 90°. Regulerbart og fast rullebord med aluminiums- (11 cm) eller stålanhold (6 cm) er tilleggsutstyr som ved riktig bruk utvider sagens kapasitet.

Skjemæt på brosjyrens bakside viser sagens kapasitet i kapp og klyv. Sagen leveres i 3-fas 230V eller 400V, og har en motorstyrke på 3.4 kW. Brems-funksjonen ligger i motoren. 1603 er klargjort for bruk av sponavsug som skal benyttes innendørs. Produktet har høy 2.håndsverdi og god tilgang på reservedeler. Sagen er CE-merket.

GJERDESAGEN[®] 1603 med begge bord og sponavsug



Enkel hurtigkobling



Av- og påmontering av styreskinne



Enkel montering uten bruk av verktøy



Innfesting av rulleanlegg



Tekniske data:

Nr. 507987
Dato: 03/06

Gjerdesagen 1603

Produsent: Ernex AS, Norge
NS-ISO 9001

Modell: Gjerdesagen 1603
Bordplate: 930 mm x 640 mm
Høyde: 850-900 mm
Vekt: Ca. 139 kg.
Sagblad: Hardmetallblad, Z=40
Diameter: 400 mm
Senterhullets diam.: 30 mm
Tannbredde: 3,5 mm

Spaltekniv: Herdet stål; tykkelse 3,0 mm
Skjærehøyde: 148 mm i 90° (vertikalt)
90 mm i 45° (krenget)

Motor: 3-fas: 3,4kW 230V/400V
Motorturtall: 2.800 omdr./min.
Spindelhastighet: 2.200 omdr./min.
Periferihastighet: Med std. blad: 48 m/sek.
Dim. på kabel: 230V - 4x1,5 mm²
400V - 5x1,5 mm²

Tilførselskabel: 2,5 mm² anbefales

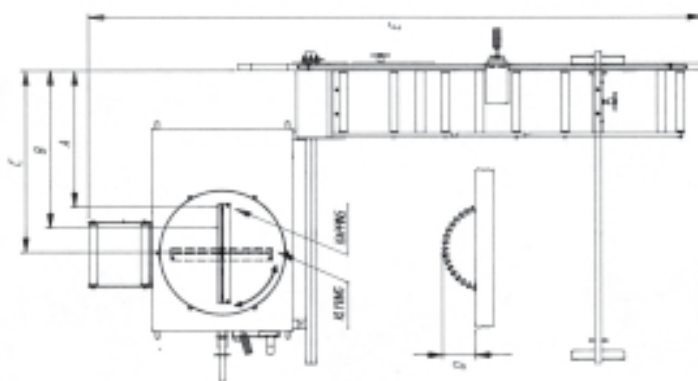
Sikringsstørrelser: 16A trege

Motorverninst.: 16A (230V), 10A (400V)
Overføringer: 3 stk. kileremmer.
XPZ 9,5x875 QP

Støymåling
DIN 45635: Tomgang: 80,9 dB
Belastning: 84,7 dB

CE-merket: Etter godkjenning fra Dansk
Teknologisk Institut, Århus
Identifikasjonsnr.: 0396,
typeattest nr. 1994-1-0005

GJERDESAGENS KAPASITET VED BRUK AV REGULERBART BORD.



	805	1203	1500	1603	2003
A: Kappebredde ved max skjærehøyde.	610	610	560	630	650
B: Kappebredde ved 20mm skjærehøyde.	650	680	720	750	830
C: Klyvebredde.	760	780	810	800	960
D: Max skjærehøyde.	70	104	104	148	200
E: Total lengde, sag + reg.rullebord.	1750	3400	3500	3500	4000
Total lengde med begge rullebord.	3000	5500	5600	5600	6500
Kappebredde ved bruk av løftearm (matr. tykkelse 48mm)					
Rett kapp (90 Gr.)	102	200	295	285	335
Skrå kapp (45 Gr)	70	140	198	200	236

«CE-forskriftene krever at sagen utstyres og brukes med fast og regulerbart rullebord.»

Retten til endringer i spesifikasjoner forbeholdes.

"Gjerdesagens elektriske komponenter inngår i et system for retur og gjenvinning.
Motor/brytersett kan derfor leveres til din forhandler når produktet kondemneres."



JUNGET A/S

Visioner og løsninger
til industrien

Vest: 89 36 55 00
www.junget.dk

Øst: 44 97 52 11
junget@junget.dk



Ernex AS

Bjørnstadgata 7, N-1792 Tistedal
Tlf. +47 69 17 83 30 - Fax. +47 69 17 83 60
E-mail: ernex@ernex.no
www.ernex.no

