



instruktion  
user instruction  
Betriebsanleitung  
manuel d'instruction  
gebruikers handleiding  
manual  
käyttöohje  
brukermanual

serial no:

Dustcontrol reserverar sig för tryckfel och produktförändringar

Dustcontrol reserves the right to change specifications without notice and is under no obligation to alter previously delivered products. Dustcontrol is not responsible for errors or omissions in this catalogue.

Keine Gewähr für Druckfehler. Produktänderungen vorbehalten.

Dustcontrol se réserve le droit de modifier les spécifications sans indication préalable et sans aucune obligation de changer les produits déjà livrés. Dustcontrol n'est pas responsable des erreurs et omissions faites dans ce livret.

Dustcontrol is niet aansprakelijk voor drukfouten in deze gebruikers handleiding of voor tussentijdse wijzigingen. Dustcontrol behoudt zich het recht voor de specificaties van haar machines te wijzigen zonder voorafgaande aankondiging en is niet verplicht reeds geleverde machines hierop aan te passen. Uitvoering en leveringsomvang kunnen plaatselijk afwijken.

Dustcontrol se reserva el derecho de cambiar las especificaciones sin notificarlo, no teniendo obligaciones de modificar los productos previamente suministrados. Dustcontrol no es responsable por errores u omisiones en este catálogo.

Dustcontrol varaa oikeuden painovirheisiin tai tuotemuutoksiin.

Dustcontrol reserverer seg for trykkfeil og produktforandringer.

**Tillverkare/Manufactured by/Hersteller/Fabriqué par/  
Gefabriceerd door/Fabricado por:**

**Såld av/Sold by/Verkauft von/Vendu par/Vendido por:**

Dustcontrol AB  
Boc 3088, Kumla Gårdsväg 14  
SE-145 03 Norsborg  
Tel: + 46 8 531 940 00  
Fax: + 46 8 531 703 05  
support@dustcontrol.se  
www.dustcontrol.com

# Innehållsförteckning

Säkerhetsföreskrifter _____	5	Garanti _____	8
Tekniska data _____	5	Felsökning _____	8
Funktionsbeskrivning _____	6	Reservdelar _____	37-40
Drift _____	6	CE-intyg _____	41-43
Service _____	7	Dustcontrol Worldwide _____	44
Tillbehör _____	8	Monteringsanvisning _____	45

# Contents

Safety Considerations _____	9	Warranty _____	12
Technical Data _____	9	Trouble Shooting _____	12
Description _____	10	Spare Parts _____	37-40
Operation _____	10	CE-certificate _____	41-43
Service _____	11	Dustcontrol Worldwide _____	44
Accessories _____	12	Assembly _____	45

# Inhaltsverzeichnis

Sicherheitsvorschriften _____	13	Garantie _____	16
Technische Daten _____	13	Fehlersuche _____	16
Funktionsbeschreibung _____	14	Ersatzteile _____	37-40
Betrieb _____	14	CE-Zertifikat _____	41-43
Wartung _____	15	Dustcontrol Worldwide _____	44
Zubehör _____	16	Montage _____	45

# Sommaire

Conditions de sécurité _____	17	Garantie _____	20
Caractéristiques techniques _____	17	Problèmes et interventions _____	20
Description _____	18	Pieces detachees _____	37-40
Fonctionnement _____	18	CE-certificat _____	41-43
Entretien _____	19	Dustcontrol Worldwide _____	44
Accessoires _____	20	Montage _____	45

# Inhoud

Veiligheidsvoorschriften _____	21	Garantie _____	24
Technische gegevens _____	21	Probleemoplossingen _____	24
Beschrijving _____	22	Onderdelen _____	37-40
Bediening _____	22	CE-verklaring _____	41-43
Service _____	23	Dustcontrol Wereldwijd _____	44
Accessoires _____	24	Assemblage _____	45

## Contenido

Consideraciones de seguridad	25	Garantía	28
Datos técnicos	25	Detección de averías	28
Descripción	26	Recambios	37-40
Funcionamiento	26	Certificado CE	41-43
Mantenimiento	27	Dustcontrol en el Mundo	44
Accesorios	28	Montaje	45

## Sisällysluettelo

turvallisuusohjeet	29	tarvikkeet	32
tekniset tiedot	29	takuu	32
käyttöohjeet	30	vianetsintä	32
käyttö	30	varaosat	37-40
huolto	31	CE-todistus	41-43

## Innholdsfortegnelse

<b>Sikkerhetsforskrifter</b>	33	Garanti	36
Tekniske data	33	Feilsøking	36
Funksjonsbeskrivelse	34	Reservedeler	37-40
Bruerveiledning	34	CE-sertifikat	41-43
Service	35	Dustcontrol Worldwide	44
Tilbehør	36	Monteringsbeskrivelse	45

# Säkerhetsföreskrifter

Läs följande säkerhetsinstruktion innan du startar maskinen. Spara instruktionen.

**Varning!** Vid användandet av elektriska maskiner ska grundläggande säkerhetsföreskrifter följas för att minska risken för brand, elstöt eller personskada.

## 1. Arbetsmiljön

Utsätt inte maskinen för väta. Använd den ej i fuktiga och våta utrymmen eller i närheten av lättantändliga vätskor eller gaser.

## 2. Överbelastning

Låt inte maskinen gå helströpt. Använd maskinen för avsett ändamål. Följ föreskrifterna för det material som sugas, t ex asbest.

## 3. Kroppsskador

Låt aldrig sugpunkten komma i kontakt med någon kroppsdel. Det starka undertrycket kan skada hudens blodkärl. Försök aldrig att på egen hand ändra elektriska kopplingar. Ett fel kan medföra livsfara. Se också nedan under varning.

## 4. Sladden

Dra aldrig maskinen med hjälp av sladden. Utsätt inte sladden för värme eller skarpa föremål. Kontrollera elkabeln regelbundet. Maskinen får inte användas om kabeln eller kontakten är skadad.

## 5. Viktig åtgärd

Vid rengöring och skötsel ska maskinen göras strömlös genom avstängning och utdragning av kontakten.

## 6. Omsorg

Håll maskinen ren och se till att sugslangen är hel och att alla packningar är täta. Följ instruktionerna. Håll bärhandtagen torra och fria från olja och fett.

## 7. Kontroll

Kontrollera alltid att maskinen är oskadad innan användandet av maskinen. Finns det skador måste maskinen repareras av en auktoriserad serviceverkstad som är godkänd av Dustcontrol.

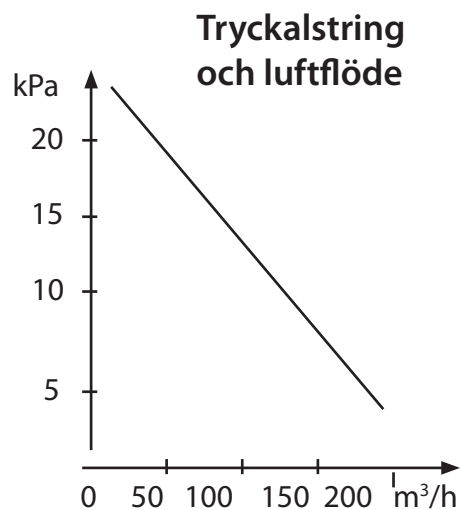
## 8. Varning

Använd endast tillbehör och utbytesdelar som finns i Dustcontrol's katalog.

OBS! Vid användandet av felaktiga eller piratdelar (framförallt filter och plastsäckar) kan maskinen läcka hälsofarligt damm med personskada som följd.

## TEKNISKA DATA

H x B x L	1070 x 420 x 510 mm
Vikt	14 kg
Inlopp	Ø 50 mm
Uppsamlingsäck	20 l
Slanglängd	max 5 m
Flöde max	190 m <sup>3</sup> /h
Undertryck max	24 kPa
Effektuttag	1 400 W
Finfilter polyester, area	1,5 m <sup>2</sup>
Avskiljningsgrad finfilter	
EN 60335-2-69, Klass M) 99,9 %	
Filteryta mikrofilter	0,85 m <sup>2</sup>
Avskiljningsgrad mikrofilter (EN 1822-1,)	HEPA H13
(EN 60335-2-69, Klass H)	99,995 %
Ljudnivå	< 68 dB(A)



# Funktionsbeskrivning

Maskinen är avsedd för uppsugning och avskiljning av torrt damm. Maskinen uppfyller kraven för avskiljning av hälsofarligt damm enligt AFS Asbest, AFS Kvarts (mobila dammsugare).

DC 2800c är en liten men fullvärdig maskin från Dust-control. Den är stabil, oöm och driftsäker. Den passar till punktutsugning i många sammanhang.

Till exempel vid borring, svetsning, slipning, personlig sanering och städning.

Designen är ergonomisk och funktionell. Den låga ljudnivån gör att DC 2800c kan användas i ljudkänsliga miljöer.

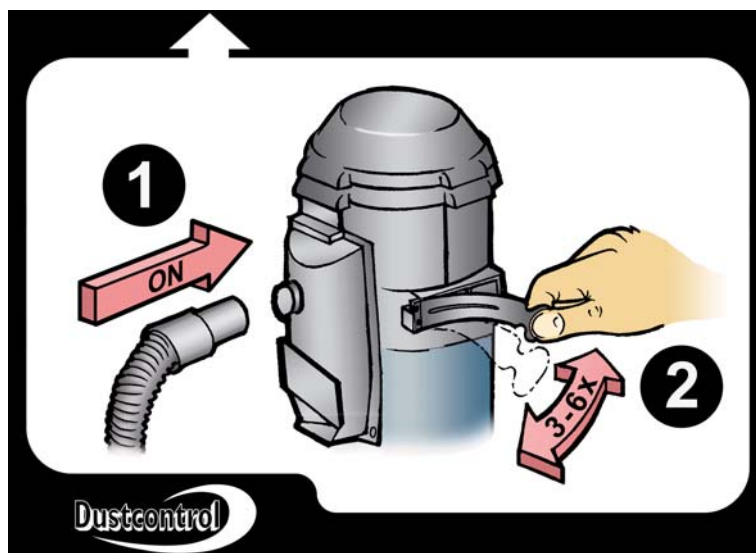
## Drift

Anslut maskinen till ett el-uttag med spänning enligt specifikationerna på maskinens märkplåt. Vid skarvning av elkabeln ska skarvsladden vara vattenskyddad.

DC 2800c har en filterindikationslampa som lyser när filtret behöver rensas eller bytas. Filtren ska rensas 1-2 gånger om dagen vid kontinuerlig användning. Aggregatet ska vara igång vid filterrensning. Lossa slangen från sugröret och tryck in plasthylsan mot den svarta stoppklacken på utblåsningskanalen, så att maximalt undertryck skapas i cyclonen. Öppna luckan på sidan 3-6 gånger. Luften rusar in i maskinen och rensar filtret med pulsverkan.

Plastsäcken får endast bytas efter det att filtren har rensats. Den ska bytas när dammnivån ligger ca 5 cm under gummiklaffen. Plastsäcken måste förslutas efter att den tagits av maskinen. Använd endast originalsäckar:

Plastsäck, standard	Art Nr	4814
Plastsäck, asbest	Art Nr	4890



# Service

Vid rengöring och skötsel av maskinen ska man stänga av maskinen och dra ur kontakten.

Finfiltret bör bytas minst en gång per år. Endast originalfilter får användas. Om maskinen har mikrofilter ska det bytas efter ca 300 timmar. Använd skyddsmask vid bytet och gör det i ett slutet rum. Utbyta filter ska läggas i en plastsäck som försluts.

## Filterbyte:

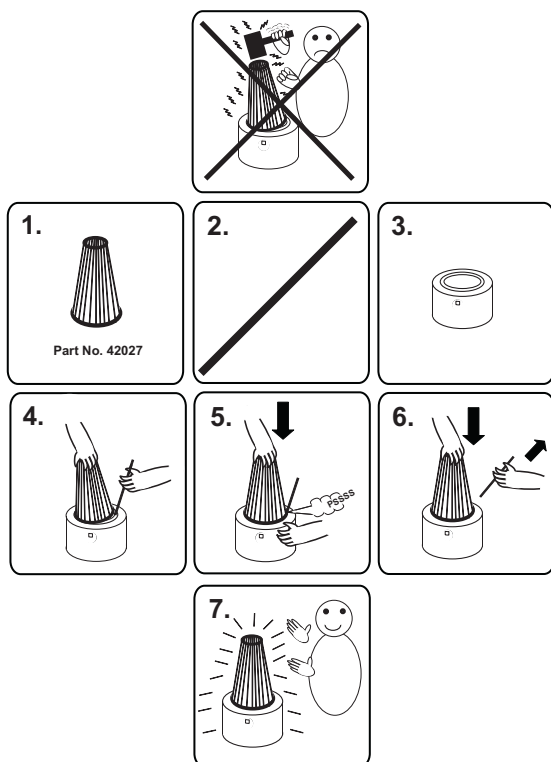
Lossa och lyft av motordelen. Lyft filtret rakt uppåt. Trä vid behov en plastsäck över cyklonen för att undvika att dammet i filtret sprids.

Vid filterbyte kontrollera packningen. En otät packning kan förorsaka utsläpp av hälsofarligt damm. Använd aldrig gamla packningar eller piratfilter. Maskinen får således inte användas för hälsofarligt damm med ett insatt piratfilter, även om detta är testat och godkänt av någon testinstitution.

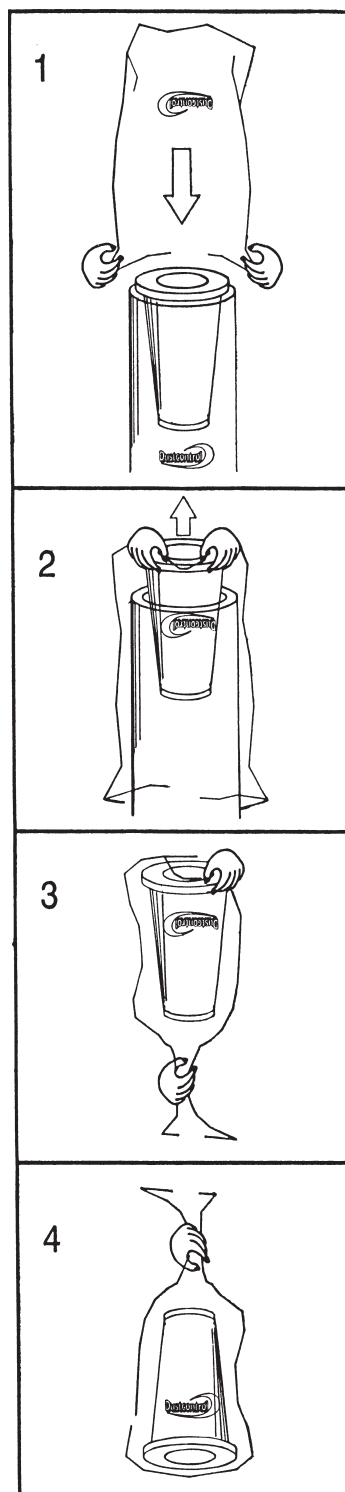
Kontrollera regelbundet att elkabeln inte är skadad.

DC 2800c ska funktionsprovas och ses över minst en gång per år eftersom det är en maskin för hälsofarligt material. Slitna delar måste bytas ut. Äventyra aldrig funktion och livslängd. Använd endast originaldelar.

## Byte av mikrofilter:



För fläktmotorer är den typiska livslängden för originalborstar 600-700 timmar. De kan sedan bytas eller kompletteras. För det andra borstpaketet är livslängden ca 400 timmar och för det tredje borstpaketet ca 300 timmar. Efter detta är kollektorn utsliten och motorn behöver bytas.



# Tillbehör

Benämning	Art nr	Övriga tillbehör, se Dustcontrols katalog.
Plastsäck, standard	4814	
Plastsäck, asbest	4890	
Finfilter, cellulosa med integrerat filterskydd	42029	
Finfilter, polyester med integrerat filterskydd	42028	
Mikrofilter	42027	

# Garanti

Garantitiden är två år och avser fabrikationsfel. Garantin gäller under förutsättning att maskinen används på normalt sätt och får den service som krävs. Normalt slitage ersätts inte.

Reparationer ska utföras av Dustcontrol AB eller av personer som godkänts av Dustcontrol AB. I annat fall förverkas garantin.

## FELSÖKNING

Problem	Orsak	Åtgärd
Motorn går inte.	El ej ansluten.	Anslut el.
Motorn stannar direkt efter start.	Felaktig säkring.	Byt till korrekt säkring.
Motorn går men maskinen suger inte.	Sugslangen inte ansluten. Stopp i slangen. Cyklonen saknar plastsäck.	Anslut slangen. Vänd slangen eller rensa. Sätt dit plastsäck.
Motorn går men maskinen suger dåligt.	Hål på sugslangen. Igensatt filter. Sugslangen för lång eller smal. Slangen delvis igensatt.	Byt slang. Rensa eller byt. Byt slang. Vänd slangen eller rensa.
	Maskinens topp dåligt monterad. Stoft har fastnat i cyklonen.	Justera monteringen. Ta bort toppen och rensa cyklonen.
Maskinen blåser ut damm.	Filtret har lossnat eller gått sönder.	Kontrollera och byt vid behov.
Onormalt ljud från maskinen.		Beställ service.



# Safety Considerations

Read all instructions before attempting to operate this machine and save these instructions.

**Warning!** When using electric machines, basic safety precautions should always be followed to reduce the risk of fire, electric shock and personal injury, including the following:

## 1. Work area environment

Don't expose the machine for rain. Don't use it in damp or wet locations or in presence of flammable liquids or gases.

## 2. Overload

Never let the machine operate fully throttled. Always follow the regulations pertinent to the material you are working with ie asbestos. Don't use the machine for purposes that it isn't intended for.

## 3. Body injuries

Never let the suction come in contact with parts of the body. The strong suction effect can hurt the blood-vessels in the skin. Don't repair the electric components yourself, get some-body qualified. Faults may cause injury. See also below under warnings.

## 4. Don't abuse cord

Never pull the machine by cord. Keep cord from heat and sharp edges. Check the electric cable regularly if damage.

## 5. Important measure

With cleaning and maintenance on the machine, the power cable should be dis-connected from the supply.

## 6. Maintain the machine with care

Keep machine clean and check that the hose is entired and that all gaskets are tight. Follow instructions. Keep handles dry and free from oil and grease.

## 7. Checking of damage

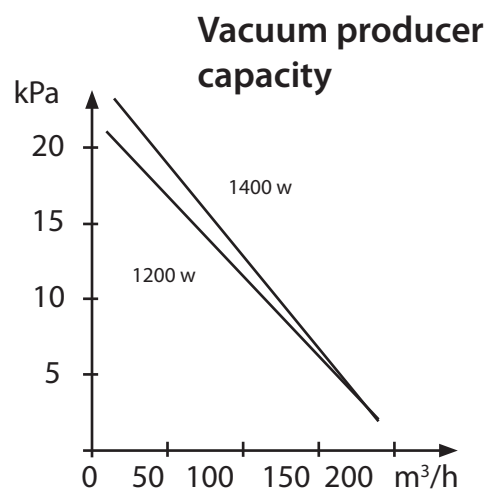
Before further use of the machine it should be carefully checked that the machine is undamaged. If there are any damaged parts these should be repaired by of a Dustcontrol authorized service centre.

## 8. Warning

Use only accessories and replaceable parts which are available in Dustcontrol catalogue.

## TECHNICAL DATA

HxWxL	1070x420x510 mm
Weight	14 kg
Inlet	φ 50 mm
Hose length	5 m
Collecting sack	20 l
Flow, max	190 m <sup>3</sup> /h
Neg. pressure, max	21/24 kPa
115/230 V	
Power consumption	1200 W/1400 W
115/230 V	
Fine filter polyester, area	1.5 m <sup>2</sup>
Degree of separation fine filter	
EN 60335-2-69, Class M)	99,9 %
Filter area, microfilter	0.85 m <sup>2</sup>
Degree of separation, microfilter	
(EN 1822-1)	HEPA H13
(EN 60335-2-69, Class H)	99,995 %
Sound level	< 68 dB(A)



# Description

The machine should be used for suction and separation of dried dust. The machine fulfil the demands for separation of unhealthy dust.

The DC 2800c is, despite it's compact size, a full capacity Dustcontrol machine. It is stable, tough and reliable and particularly suited to spot extraction in many different applications ie: welding, grinding, sanding and cleanup with the 38 mm program.

Dust separation is in any case as efficient as with the larger Dustcontrol machines.

The design is ergonomic and appealing. With a very low

sound level of 70 dB(A) at 1 m distance, the DC 2800c is suitable for use in areas which are sen-sitive to noise. The direct drive two stage high pressure fan is integrated into the units top. The 1 200 W capacity fan is double insulated for higher safety.

# Operation

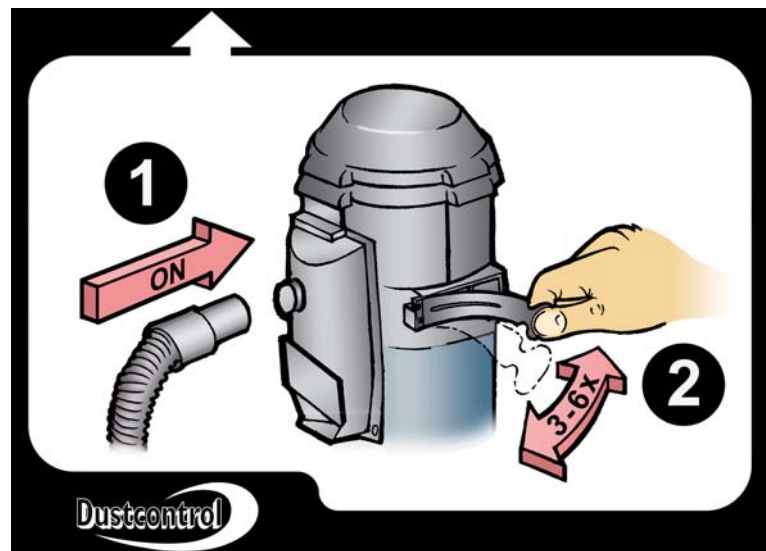
Connect the unit to a suitable power source, note requirements on the ID plate. If an extension cord is to be used, only waterproof cords are acceptable.

The DC 2800c is equipped with a filter indication lamp that indicates when the filter needs cleaning or changing. The filter is generally cleaned once or twice daily during normal continuous operation. The unit must be in operation to perform filter cleaning. Loose the tube from the suction pipe and press the plastic cage against the black stop head on the exhaust channel so that maximum pressure is created in the cyclone.

Open the port on the side of the unit three to six times. This reverse pulse of air cleans the filter.

The plastic sack should be changed only after filter cleaning is done and when the collected material level is about 5 cm under the foot valve.

Use only original Dustcontrol spare parts.



# Service

During cleaning and service of the unit, the unit should be disconnected from the power supply.

The fine filter should be changed at least once per year. Use only original parts for replacement. If the unit is equipped with a HEPA filter, this filter should be changed every 300 working hours. Use breathing protection and perform this operation in a contained area. The used filter should be placed in containment and disposed of in the proper and prescribed method.

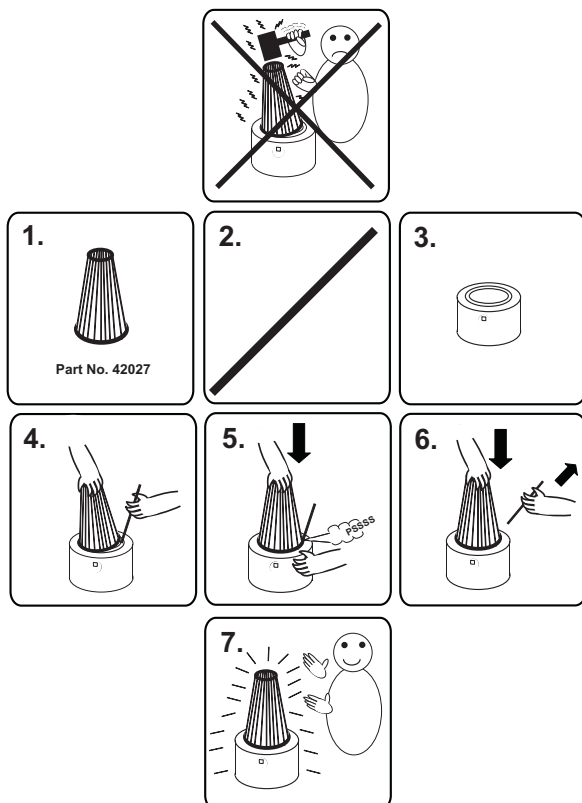
## Filter change:

Remove the motor head. Lift the filter straight up out of the cyclone. When required, a plastic sack can be placed over the cyclone for dust-free filter change. The filter is lifted directly into the sack.

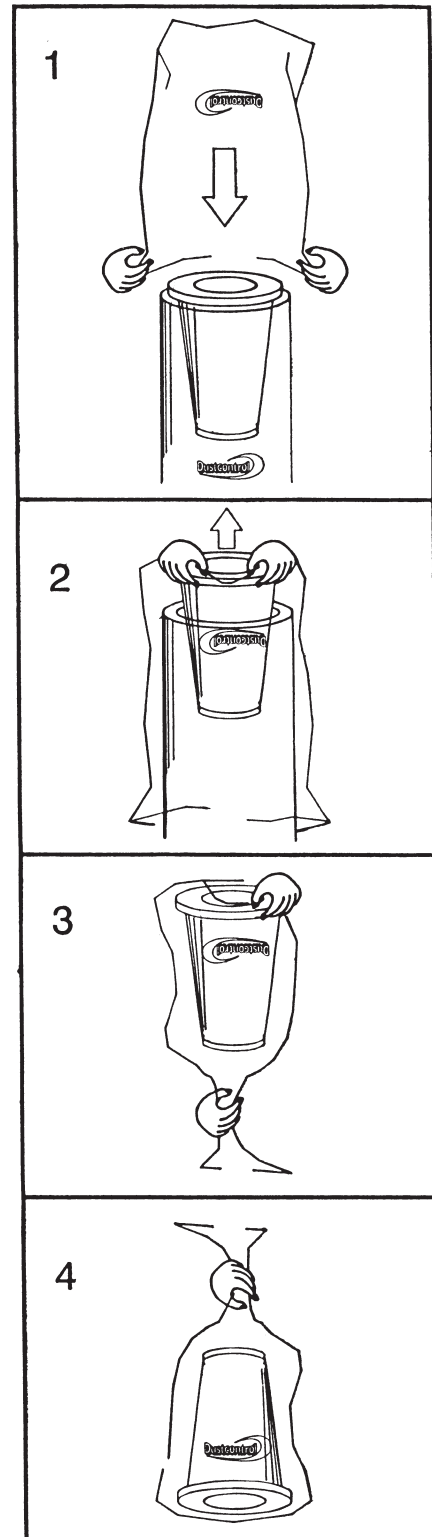
During the filter change, check the filter gasket. A damaged gasket can allow the release of hazardous dust. Never use old gaskets or after-market filters. Use only genuine Dustcontrol spare parts to maintain the unit for use on hazardous dusts.

Check regularly that the electrical cable is not damaged. The DC 2800c should be performance tested at least once per year because it may be used with hazardous materials. Worn parts must be replaced.

## Filterchange HEPA filter:



For vacuum motor the typical average life of the original brushes is 600 - 700 hours. They can then be exchanged or complete motor/fan replaced. For 2nd brush set life is ca. 400 hours and for 3rd brush set ca. 300 hours. After that the commutator is worn out and the motor needs to be replaced.



# Accessories

Description	Part no	Other accessories, see Dustcontrol catalogue.
Plastic sack, standard	4814	
Fine filter, cellulosa with integrated filter cover	42029	
Fine filter, polyester with integrated filter cover	42028	
Microfilter	42027	

# Warranty

The warranty period for this machine is two years and covers manufacturers faults. The warranty is valid under the condition that the machine is used under normal conditions on the task for which it was designed and is maintained properly.

Normal wear is not covered by this warranty. Service performed by other than Dustcontrol or its authorized agent voids automatically the warranty. No other warranty express or implied is applicable.

## TROUBLE SHOOTING

Problem	Fault	Solution
Motor will not start.	Machine not connected.	Make sure connection.
The motor stops directly after starting.	Incorrect fuse.	Change to correct circuit.
Fan runs but no suction.	Hose not connected. Hose plugged. No plastic sack on the cyclone.	Connect the hose. Find and remove block. Mount the correct sack.
Fan runs but poor suction.	Hole in the hose. Plugged filter. Hose too long or too small. Hose is kinked. Machine top is mounted incorrectly. Dust is packed in the cyclone.	Change or repair hose. Clean or change filter. Change the hose. Check and free. Adjust the mounting. Take off the top and clean out.
Machine blows dust.	Filter is perforated or has come loose.	Check the filters and change if necessary.
Abnormal sound from machine.		Order service.

# Sicherheitsvorschriften

Lesen und beachten Sie diese Hinweise, bevor Sie die Maschine benutzen.

**Achtung!** Beim Gebrauch von elektrischen Maschinen sind zum Schutz gegen elektrischen Schlag, Verletzungs- und Brandgefahr folgende grundsätzlichen Sicherheitsmaßnahmen zu beachten.

- 1. Berücksichtigen Sie die Umgebungseinflüsse**  
Setzen Sie die Maschine nicht dem Regen aus. Benützen Sie diese elektrische Maschine nicht in feuchter oder nasser Umgebung. Benützen Sie diese nicht in der Nähe von brennbaren Flüssigkeiten oder Gasen.
- 2. Überlastung der Maschine**  
Lassen Sie nie die Maschine völlig gedrosselt laufen. Verwenden Sie die Maschine nur für Arbeiten für die sie bestimmt ist. Befolgen Sie die Vorschriften zur Handhabung des abgesaugten Materials, wie etwa Asbest.
- 3. Verletzungsgefahr**  
Vermeiden Sie Körperkontakt mit den Saugdüsen. Die kräftige Saugwirkung kann die Blutgefäße der Haut verletzen. Versuchen Sie nicht auf eigene Faust Eingriffe an den elektrischen Teilen vorzunehmen. Ein Fehler kann lebensgefährlich sein.
- 4. Zweckentfremden Sie nicht das Kabel**  
Ziehen Sie die Maschine nicht am Kabel. Schützen Sie das Kabel vor Hitze und scharfen Kanten. Kontrollieren Sie regelmäßig das Netzkabel. Die Maschine darf

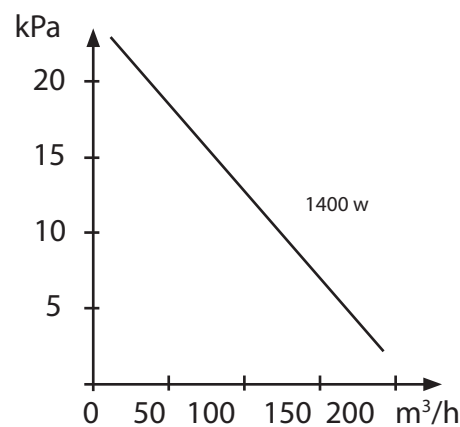
nicht verwendet werden, wenn Kabel oder Stecker beschädigt sind.

- 5. Wichtiger Hinweis**  
Zum Reinigen und Warten der Maschine Hauptschalter ausschalten und Netzstecker ziehen.
- 6. Pflegen Sie die Maschine mit Sorgfalt**  
Halten Sie die Maschine sauber und sehen Sie zu, daß der Saugschlauch heil ist und daß alle Dichtungen dicht sind. Befolgen Sie die Wartungsvorschriften. Halten Sie die Traggriffe trocken und frei von Öl und Fett.
- 7. Kontrolle von Beschädigungen**  
Vor jeder Inbetriebnahme die Maschine auf Beschädigungen überprüfen. Gibt es Beschädigungen soll die Maschine von einer von Dustcontrol autorisierten Kundendienstwerkstatt repariert werden.
- 8. Achtung**  
Benützen Sie nur Zubehör und Austauschteile die im Dustcontrol Katalog erhältlich sind. Beim Einsatz von fehlerhaften Teilen oder Piratteilen (vor allem Filter und Plastiksäcke) kann aus der Maschine gesundheitsgefährlicher Staub austreten, der Gesundheitsschäden verursachen kann.

## TECHNISCHE DATEN

HxBxL	1070x420x510 mm
Gewicht	14 kg
Einlaß	φ 50 mm
Plastiksack	20 l
Schlauchlänge, max	5 m
Luftmenge, max	190 m <sup>3</sup> /h
Unterdruck, max	24 kPa
115/230 V	
Leistungsaufnahme	1400 W
115/230 V	
Feinfilter, polyester	1,5 m <sup>2</sup>
Abscheidegrad Feinfilter	
(EN 60335-2-69, M)	99,9%
Mikrofilter	0,85 m <sup>2</sup>
Abscheidegrad Mikrofilter	
(EN 1822-1,)	HEPA H13
(EN 60335-2-69, H)	99,995%
Geräuschpegel	< 68 dB(A)

Druckerzeugung und Luftmenge



# Funktionsbeschreibung

Das Gerät ist geeignet zur Beseitigung trockener, krebserzeugender Stäube der Gruppen II und III (GefStoffV. Anh.II, Nr.1.1 (1) mit Rückführung der Reinluft in den Arbeitsraum.

Der DC 2800c ist ein robustes, elektrisch betriebenes Staubsaugaggregat und eignet sich zur Punktabsaugung z.B beim bohren, schweissen, schleifen sowie Reinigungsarbeiten in der Industrie. Die Gestaltung ist ergonomisch und ansprechend.

Der nach DIN 45635 Teil 1 (4/84) in 1 m Abstand von

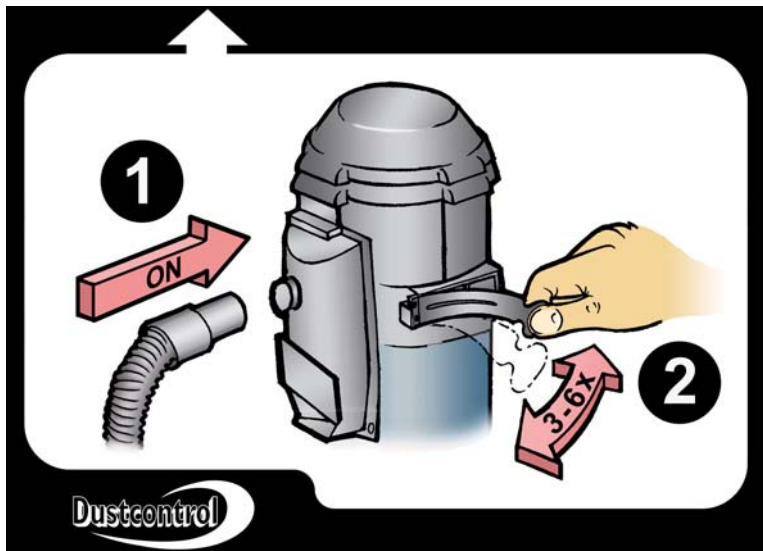
der Maschinenoberfläche im Freifeld bei maximalem Volumenstrom gemessene Messflächen-schalldruckpegel betrug 70 dB(A).

## Betrieb

Schliessen Sie die Maschine entsprechend der auf dem Typenschild angegebenen Versorgungsspannung (220V 10A) an. Bei Anschluss eines Verlängerungskabels, muss die Kupplung spritzwassergeschuetzt sein.

Der DC 2800c ist mit einer Filterindikationslampe versehen die anzeigt wann der Filter gereinigt, oder ersetzt werden muss. Bei täglichem Gebrauch sollte die Filterreinigung ein - bis zweimal täglich erfolgen!

Die Maschine soll beim Filterabreinigen eingeschalten bleiben. Entfernen Sie den Schlauch vom Saugrohr. Stülpen Sie die Plastikhülse des Saugschlauches über den Propfen der sich auf dem Abluftkanal befindet um maximalen



Unterdruck im Zyklon zu erzeugen. Danach wird die Klappe 3-6 Mal geöffnet. Die Luft strömt in die Klappenöffnung ein und der Luftpuls reinigt die Filtereinheit.

Spätestens wenn das Staubniveau 5 cm unter der Gummiklappe liegt, muss der Plastiksack ausgetauscht werden. Plastiksack erst nach Abreinigung der Filter wechseln.

Nach Entfernung des Plastiksackes, muß der Sack richtig verschlossen werden. Verwenden Sie nur Original-Plastiksäcke.

# Wartung

Die Filterpatrone im Zyklon sollte mindestens einmal im Jahr ausgetauscht werden. Verwenden Sie nur Originalfilter. (Best.Nr.4049) Bei Maschinen die mit Mikrofilter ausgerüstet sind, muss der Mikrofilter nach 300 Stunden ausgetauscht werden.

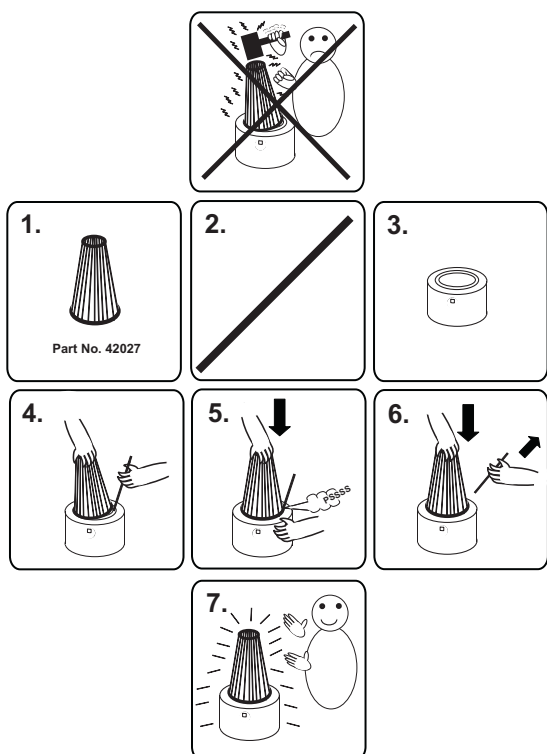
Der Filtertausch muss von Personen durchgeführt werden, welche eingewiesen wurden. Beim Filterwechsel müssen Schutzmasken der Partikelfilter-Klasse P2 oder höherwertig sowie Einwegschutz-anzuege getragen und eine Gefährdung Dritter ausgeschlossen werden. Gebrauchte Filter müssen in verschlossenen Plastiksäcken entsorgt werden.

## Filtertausch:

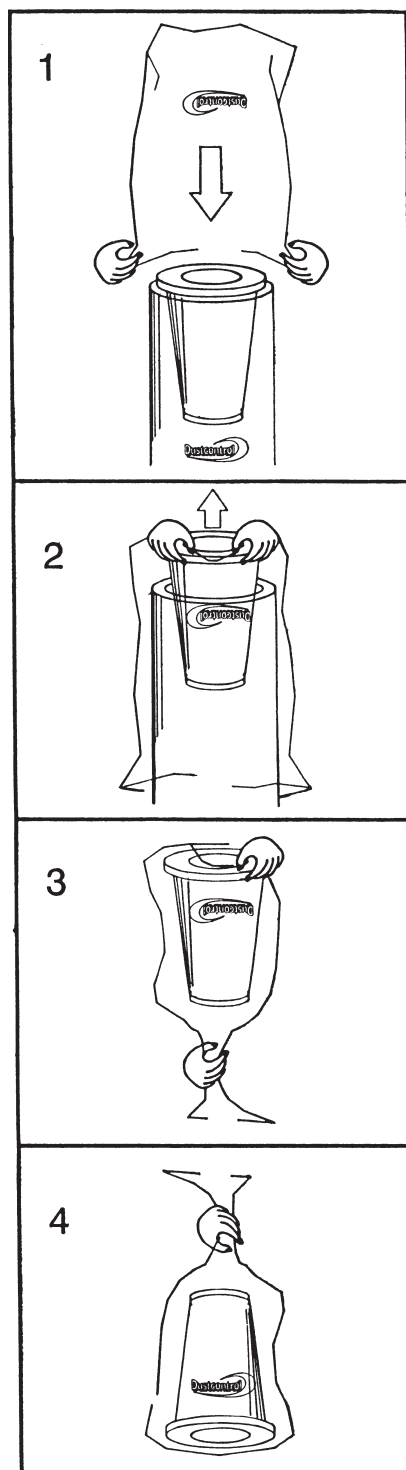
Entferne die Motoreinheit. Danach kann die Filterpatrone nach oben abgezogen werden. Bei Bedarf kann ein Plastiksack über den Zyklon gestülpt werden um einen Staubaustritt zu vermeiden. Beim Filter-tausch sollte auf eine umgeschädigte Dichtung geachtet werden. Eine Undichte kann zum Austritt von gesundheitsgefährlicher Staub führen. Verwende wie schlechte Dichtungen oder Fremdfilter. Die Zulassungen für Abscheider von gesundheitsgefährlichen Stäuben schreiben die Verwendung von Originalfiltern vor.

Verwenden Sie nur Originalteile.

## Filtertausch Mikrofilter:



Die durchschnittliche Laufzeit der Originalbürsten des Unterdruckmotors liegt bei 600-700 Stunden. Die Bürsten können ein- bis zweimal ersetzt werden, wodurch sich jedoch jeweils die Laufzeit verkürzt (Zweiter Bürstensatz: ca. 400h; Dritter Bürstensatz: ca. 300h). Nach dem dritten Bürstensatz ist der Kommutator verschlissen und der Motor muss ersetzt werden.



DEUTSCH



# Zubehör

Benennung	Art. Nr	Benennung	Art. Nr
Plastiksack, standard	4814	Mikrofilter	42027
Feinfilter, cellulosa mit integrierend Filter Schutz	42029	Sonstiges Zubehör siehe Dustcontrol-Katalog.	
Feinfilter, polyester mit integrierend Filter Schutz	42028		

# Garantie

Die Garantiezeit beträgt 2 Jahre (bei Einschicht-betrieb) und bezieht sich auf Fabrikationsfehler. Die Garantie gilt nur unter der Voraussetzung, dass die Maschine vorschriftsgemäss behandelt und gewartet wird.

Für betriebsbedingten Verschleiss wird keine Haftung

übernommen. Die Geräte dürfen nur von Dustcontrol und seinen autorisierten Werkstätten repariert werden, ansonsten erlischt der Garantie.

## FEHLERSUCHE

Problem	Fehler	Massnahme
Der Motor läuft nicht.	Kein Stromanschluss.	Strom anschliessen.
Der Motor bleibt sofort nach dem Start stehen.	Falsche Sicherung.	Sicherung tauschen.
Der Motor läuft, aber die Maschine saugt nicht.	Kein Saugschlauch angeschlossen. Schlauch verstopft.	Schlauch anschliessen. Schlauch um drehen oder reinigen.
	Kein Plastiksack am Zyklon angebracht.	Befestigen Sie den Plastiksack wie beschrieben.
Der Motor läuft, aber die Maschine saugt schlecht.	Loch im Saugschlauch. Filter verstopft. Saugschlauch zu lang oder zu schmal. Schlauch teilweise verstopft.	Schlauch austauschen. Reinigen oder austauschen. Schlauch austauschen. Schlauch reinigen oder umdrehen.
	Oberteil der Maschine schlecht montiert. Im Zyklon hat sich Staub abgesetzt.	Ordentlich befestigen. Deckel abnehmen und den Zyklon reinigen.
Die Maschine bläst Staub aus.	Das Filter ist beschädigt oder hat sich gelockert.	Kontrollieren und gegebenenfalls austauschen.
Abnormale Geräuschentwicklung der Maschine.		Service bestellen.



# Conditions de sécurité

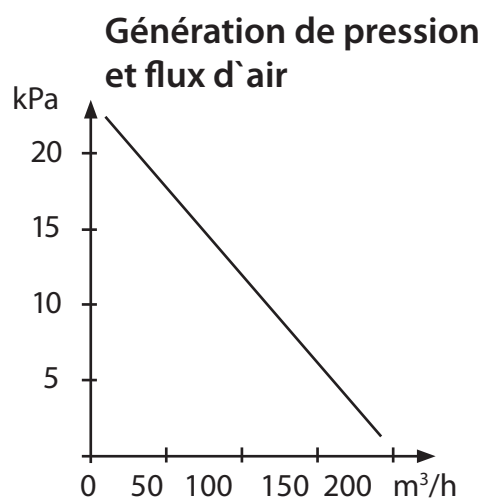
Lisez toutes les instructions avant d'utiliser la machine et mettez à l'abri ces instructions.

**Attention!** Pendant l'utilisation de machines électriques, les précautions de sécurité de base devront être suivies pour réduire les risques de feu, les décharges électriques et les blessures corporelles.

- 1. Zone de travail**  
Ne pas exposer la machine sous la pluie. Ne pas l'utiliser dans des endroits humides ou en présence de liquides ou gaz inflammables.
- 2. Surchauffe**  
Ne laisser jamais la machine tourner en continu inutilement. Suivre toujours les réglementations particulières aux matières avec lesquelles vous travaillez: par exemple l'amiante. Ne pas utiliser la machine pour des travaux non conformes à l'emploi normal de la machine.
- 3. Blessures corporelles**  
Ne jamais laisser la succion venir au contact avec des parties du corps. Le fort effet de succion peut endommager les vaisseaux sanguins de la peau. Ne pas réparer les composants électriques soi-même, mais prendre une personne qualifiée. Des erreurs peuvent causer des blessures. Lire attentivement toutes les précautions d'usage.
- 4. Prendre soin du cordon électrique**  
Ne jamais tirer la machine par son cordon électrique. Protéger le cordon contre les chocs et les objets coupants. Vérifier régulièrement l'état du cordon.
- 5. Mesure importante**  
Pendant le nettoyage et l'entretien sur la machine, le cordon électrique devra être débranché.
- 6. Entretien de la machine**  
Garder la machine propre et vérifier que le flexible est entier, et que les joints sont restés étanches. Garder les poignées sèches et libres de toute huile et graisse.
- 7. Vérification de l'état de la machine**  
Avant toute utilisation de la machine, il devra être vérifié avec précautions que la machine est en bon état de marche. Si il y a des pièces endommagées, celles-ci devront être réparées par un centre de maintenance autorisé Dustcontrol.
- 8. Attention!**  
Utiliser uniquement les accessoires et les pièces détachées qui sont disponibles dans le catalogue Dustcontrol. Si vous utilisez des pièces défectueuses ou contrefaites (spécialement les filtres), la machine pourrait rejeter de la poussière nocive qui pourrait causer des dommages corporels.

## CARACTÉRISTIQUES TECHNIQUES

HxLxL	1070x420x 510 mm
Poids	14 kg
Entrée	φ 50 mm
Sac collecteur	20 l
Longueur flexible max	5 m
Flux à l'entrée ouverte	190 m <sup>3</sup> /h
Dépression Maximum	24 kPa
Puissance	1400 W
Surface filtrante, filtre fin	1,5 m <sup>2</sup>
Degré de filtration, filtre fin (EN 60335-2-69, M)	99,9 %
Surface filtrante, microfiltre	0,85 m <sup>2</sup>
Degré de filtration, microfiltre (EN 1822-1)	HEPA H13
(EN 60335-2-69, H)	99,995 %
Niveau sonore	< 68 dB(A)



## Description

La machine devra être utilisée pour l'aspiration et la séparation des poussières sèches. La machine peut s'adapter pour la séparation des poussières dangereuses.

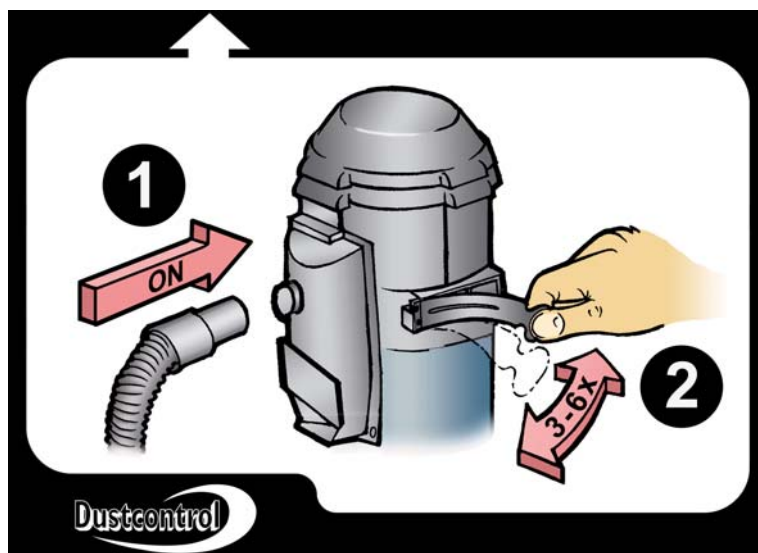
Le DC 2800c est, malgré sa petite taille, une machine Dustcontrol à pleine capacité. Il est stable, robuste, fiable, et particulièrement approprié pour l'aspiration ponctuelle dans de très nombreuses applications; par exemple: le soudage, perçage, meulage, sablage et le nettoyage avec son kit en diamètre 38 mm. La filtration est dans tous les cas tout aussi efficace qu'avec des machines Dustcontrol de plus grande dimension.

Sa conception est ergonomique et esthétique. Avec un très bas niveau sonore à 1 m de 70 dB(A), le DC 2800c est apprécié pour des utilisations dans des zones sensibles au bruit. Le ventilateur haute pression à deux étages et commande directe est incorporé dans la partie supérieure de la machine. Le ventilateur avec une puissance de 1 200 W est équipé d'une double isolation en vue d'une plus grande sécurité.

## Fonctionnement

Connectez l'unité à une source électrique en prenant garde aux indications de la plaque-machine. Si une rallonge électrique doit être utilisée, seuls les cordons imperméables sont acceptables.

Le DC 2800c est maintenant équipé d'un témoin lumineux de colmatage du filtre qui indique à quel moment il est nécessaire de nettoyer ou de changer le filtre. Le filtre est généralement nettoyé une ou deux fois par jour pour un fonctionnement normal. L'unité doit être en fonctionnement pour exécuter le nettoyage du filtre. Enlevez l'accessoire de nettoyage du flexible et pressez l'embout plastique contre le bouchon noir positionné sur la cage de rejet d'air de l'unité afin qu'une pression maximale soit créée dans le cyclone.



Ouvrez la tirette sur le côté de l'unité trois à six fois. Cette impulsion inversée de l'air nettoie le filtre.

Le sac plastique devra être changé uniquement après un nettoyage du filtre et quand le niveau de matière collectée est à environ 5 cm sous le clapet de vidange.

Le sac plastique devra être fermé avant d'être enlevé de dessous la machine. Ceci est d'une plus grande facilité avec les sacs ayant leur propre lien de fermeture. Utilisez uniquement des pièces détachées Dustcontrol d'origine.

# Entretien

Durant le nettoyage et la maintenance de la machine, celle-ci devra être déconnectée électriquement.

Le filtre fin devra être changé au moins une fois par an. Utilisez uniquement des pièces d'origine pour tout remplacement. Si la machine est équipée avec un microfiltre HEPA, celui-ci devra être changé toutes les 300 heures de fonctionnement.

Utilisez une protection respiratoire et intervenez lors de cette opération dans une zone protégée. Le filtre usé devra être mis en décontamination et traité selon les normes industrielles en vigueur.

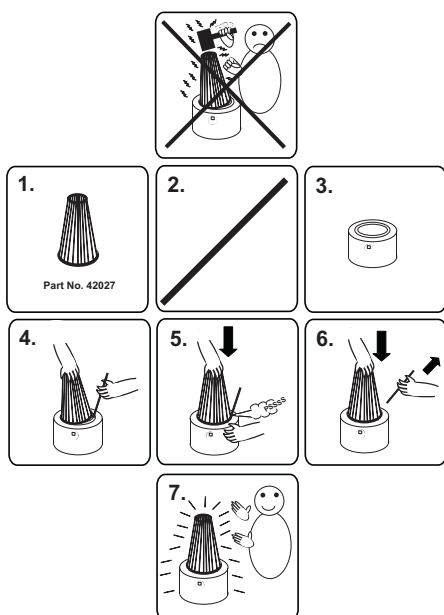
## Changement du filtre:

Démontez la tête de la machine. Tirez le filtre vers le haut d'un coup pour le sortir du cyclone. Quand c'est nécessaire, un sac plastique peut être placé au-dessus du filtre lors de son changement. Le filtre usé va directement dans le sac pour éviter de répandre de la poussière.

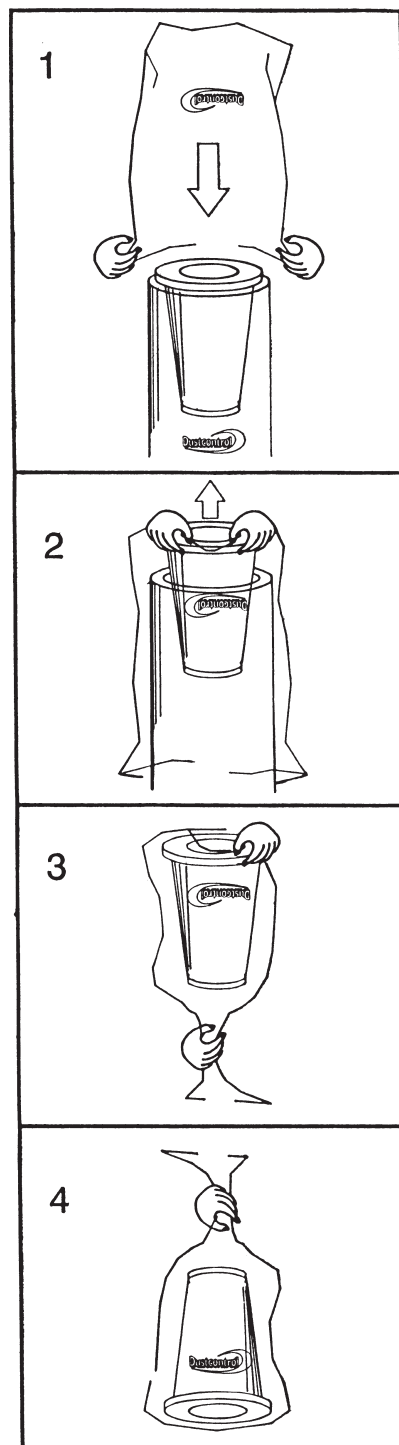
Durant le changement du filtre, vérifiez le joint du filtre. Un joint endommagé peut provoquer le rejet de poussière dangereuse. Ne jamais utiliser de vieux joints ou de filtres d'occasion.

Vérifiez régulièrement que le cordon électrique n'est pas endommagé. Le DC 2800c devra être testé au moins une fois par an parce qu'il peut être abîmé par des corps étrangers. Les pièces défectueuses devront être remplacées.

## Changement du Microfiltre:



L'espérance de vie des brosses en carbone du moteur est de 600 à 700 heures. Ensuite, elles peuvent être changées ou le moteur complet peut être remplacé. L'espérance de vie d'un second jeu est d'environ 400 heures, et autour de 300 heures pour un troisième jeu de brosses. Après cela, le commutateur est abîmé et le moteur complet doit être remplacé.



# Accessoires

Description	Part n°	Description	Part n°
Sac plastigue, standard	4814	Microfiltre	42027
Filtre fin, cellulose	42029		
Filtre fin, polyester	42028	Autres accessoires, voir le catalogue Dustcontrol.	

# Garantie

La période de garantie pour cette machine est de 2 ans, pièces et main d'oeuvre hors pièces d'usure. La garantie est valide sous les conditions que la machine est utilisée dans des conditions normales de travail, pour lesquelles elle a été définie et si elle est convenablement entretenue.

La maintenance accomplie par d'autres que Dustcontrol

ou que par un agent mandaté, annule automatiquement la garantie. Aucune autre garantie express ou implicite n'est applicable.

## PROBLÈMES ET INTERVENTIONS

Problème	Défaut	Solution
Moteur ne démarre pas.	Machine non connectée. Sécurité moteur.	Vérifier connections. Attendre 5 mm.
Le moteur s'arrête après le démarrage.	Mauvais fusible. Thermique mal positionné.	Circuit correct. Un électricien devra intervenir.
Pompe fonctionne mais n'aspire pas.	Flexible non connecté. Flexible bouché. Pas de sac plastigue sur le cyclone. Pompe tourne à l'envers.	Connecté le flexible. Nettoyer le flexible. Monter le sac correctement. Changer les phases.
Pompe tourne mais peu d'aspiration.	Trou dans le flexible. Filtre bouché. Flexible trop long ou trop petit. Flexible vrillé. Filtre mal monté. Poussière bloquée dans le cyclone.	Changer ou réparer le flexible. Nettoyer ou le changer. Dévriller le flexible. Adjuster le filtre. Ouvrir le cyclone et nettoyer le.
Machine recrache la poussière.	Filtre perforé ou pas installé.	Vérifier le et changer si nécessaire.
Son anormal dans la machine.	Matière étrangère dans la pompe.	Appelez nous.

# Veiligheidsvoorschriften

Lees voor het eerste gebruik alle instructies voor het bedienen van de machine zorgvuldig en bewaar deze instructies.

**Waarschuwing!** Bij gebruik van elektrische machines moeten altijd de standaard veiligheidsvoorschriften opgevolgd worden om risico's als brand, elektrische schokken en verwondingen te verkleinen. Deze houden in:

## 1. Werkplek

Stel de machine niet bloot aan vocht en regen. Gebruik de machine niet in vochtige of natte omgeving of in de nabijheid van licht ontbrandende vloeistoffen of gassen.

## 2. Overbelasting

Laat de machine nooit onbelast draaien. Volg altijd de voorschriften die van toepassing zijn op het materiaal waarmee wordt gewerkt zoals bijv. asbest. Gebruik de machine niet voor doeleinden, waarvoor deze niet bestemd is.

## 3. Lichamelijke verwondingen

Laat de afzuiging nooit in direct contact komen met het lichaam. De sterke zuiging kan de bloedvaten in de huid beschadigen. Repareer de elektrische onderdelen nooit zelf, maar zorg dat een gekwalificeerd persoon dit doet. Fouten kunnen verwondingen veroorzaken. Zie ook het onderdeel waarschuwing.

## 4. Misbruik het aansluitsnoer niet

Trek de machine nooit voort d.m.v. het aansluitsnoer. Hou het aansluitsnoer uit de buurt van hitte

en scherpe randen. Controleer de elektrische kabel regelmatig op beschadiging.

## 5. Belangrijke maatregel

Tijdens het schoonmaken of het onderhouden van de machine dient de stroomtoevoer onderbroken te zijn door de stekker uit het contact te nemen en dient u ervoor te zorgen dat iemand anders deze niet onverhoopt kan aansluiten.

## 6. Onderhoud de machine met zorg

Hou de machine schoon en zorg dat de slang onbeschadigd is en dat alle aansluitingen en pakkingen dicht zijn. Volg de instructies. Zorg dat de handvaten niet besmeurd zijn met olie of smeer.

## 7. Controle op beschadiging

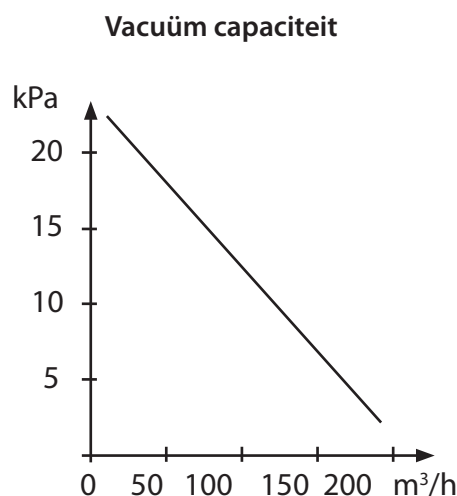
Voor elk gebruik van de machine moet deze eerst zorgvuldig worden nagekeken op eventuele beschadigingen. Indien er beschadigingen geconstateerd worden, moeten deze eerst gerepareerd worden door een door Dustcontrol gemachtigd servicecentrum.

## 8. Waarschuwing!

Gebruik alleen originele accessoires en onderdelen van Dustcontrol. U vindt deze in de Dustcontrol catalogus. Wanneer verkeerde onderdelen of niet originele onderdelen worden gebruikt, kan er mogelijk gezondheidsgevaarlijk stof vrijkomen, hetgeen persoonlijk letsel kan veroorzaken.

## TECHNISCHE GEGEVENS

HxBxL	1070x420x510 mm
Gewicht	14 kg
Inlaat	φ 50 mm
Plastic zak	20 l
Slanglengte max	5 m
Maximum capaciteit	190 m <sup>3</sup> /h
Maximum onderdruk	24 kPa
Vermogen	1400 W
Fijnfilter polyester oppervlak	1,5 m <sup>2</sup>
Afscheidingsgraad	99,9 %
Fijnfilter (EN 60335-2-69, M)	
Microfilter oppervlak	0,85 m <sup>2</sup>
Afscheidingsgraad microfilter (EN 1822-1)	HEPA H13
(EN 60335-2-69, H)	99,995 %>
Geluidniveau	< 68 dB(A)



# Beschrijving

De machine mag alleen worden gebruikt voor de afzuiging en scheiding van droge stoffen. De machine voldoet aan de eisen voor het afscheiden van gezondheidgevaarlijk stof.

De DC 2800c is, ondanks zijn kleine afmetingen, een Dustcontrol machine met maximale capaciteit. De machine is stabiel, sterk, betrouwbaar en vooral geschikt voor bronafzuiging in verschillende toepassingen zoals: lassen, slijpen, schuren en het schoonmaken met het Ø38 mm programma.

De stofafscheiding is net zo efficiënt als van de grotere

Dustcontrol machines.

Het ontwerp is ergonomisch en aantrekkelijk. Met een laag geluidsniveau van ca. 70 dB (A) (op 1 m afstand) is de DC 2800c geschikt voor gebruik in een geluidsgevoelige omgeving. De direct aangedreven tweetraps hoge druk ventilator is geïntegreerd in de bovenzijde van de unit. De 1 200 W ventilator is dubbel geïsoleerd, voor een nog grotere veiligheid.

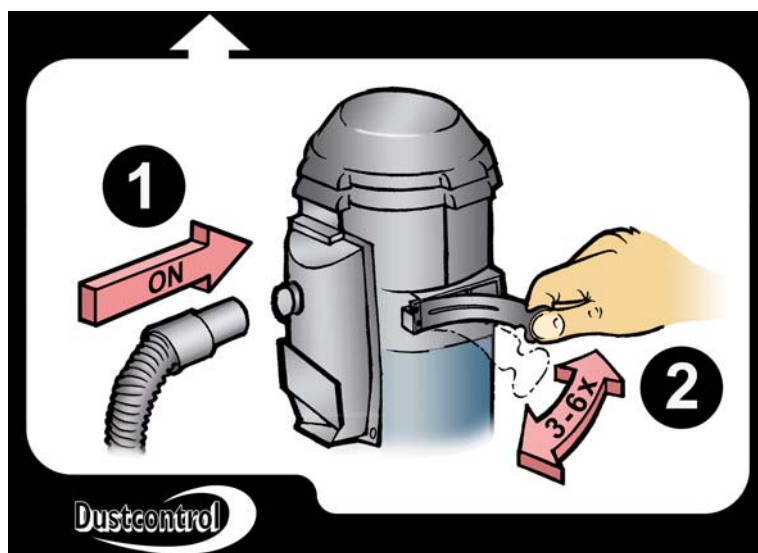
# Bediening

Sluit de unit aan op een geschikte elektrische stroomtoevoer rekening houdend met de kenmerken van de unit die op het typeplaatje staan. Indien een verlengsnoer nodig is, mogen alleen waterbestendige verlengsnoeren worden gebruikt.

De DC 2800c is voorzien van een vuilfilter indicatielamp. Deze indicatielamp gaat branden wanneer de filter gereinigd of vervangen dient te worden. Het filter zal bij normaal gebruik over het algemeen één à twee keer per dag moeten worden schoongemaakt. De unit moet aan staan wil het filter schoongemaakt kunnen worden. Sluit de slang aan op het

handvat of sluit de inlaat op een andere wijze af, zodat een maximale onderdruk in de cycloon ontstaat. Open de klep aan de zijkant van de unit drie tot zes keer. Deze omkering van luchtstroom, maakt het filter schoon.

De plastic zak moet verwisseld worden, wanneer het filter is schoongemaakt en wanneer de hoeveelheid stof tot 5 cm onder de bodemklep komt.



Gebruik alleen originele Dustcontrol onderdelen.

# Service

Tijdens het schoonmaken en service aan de unit, moet de elektrische aansluiting altijd uit de stroomvoorziening zijn verwijderd.

Het fijnfilter moet minstens één keer per jaar vervangen worden. Gebruik alleen originele onderdelen voor de vervanging. Als de unit voorzien is van een HEPA filter, moet dit filter iedere 300 draaiuren vervangen worden.

Gebruik tijdens vervanging een mondkap en doe dit alleen in een afgesloten ruimte. Het gebruikte filter moet afgesloten en op een juiste en schone manier weggegooid worden zoals plaatselijk is voor-geschreven.

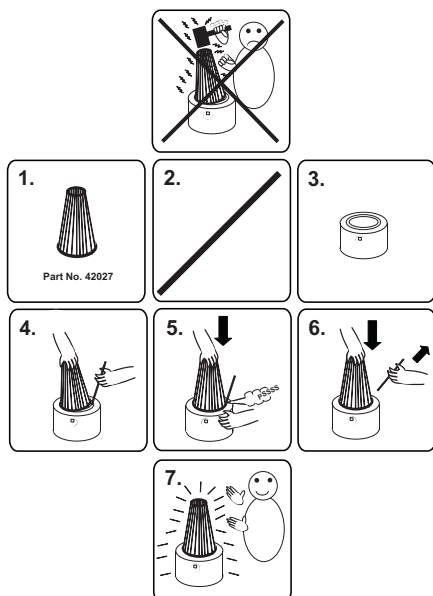
## Filtervervangng:

Verwijder de motorkop. Til het filter rechtop uit de cycloon. Geadviseerd wordt een plastic zak over de cycloon te plaatsen, zodat het filter stofvrij kan worden vervangen. Op deze manier wordt het filter direct in de zak getild.

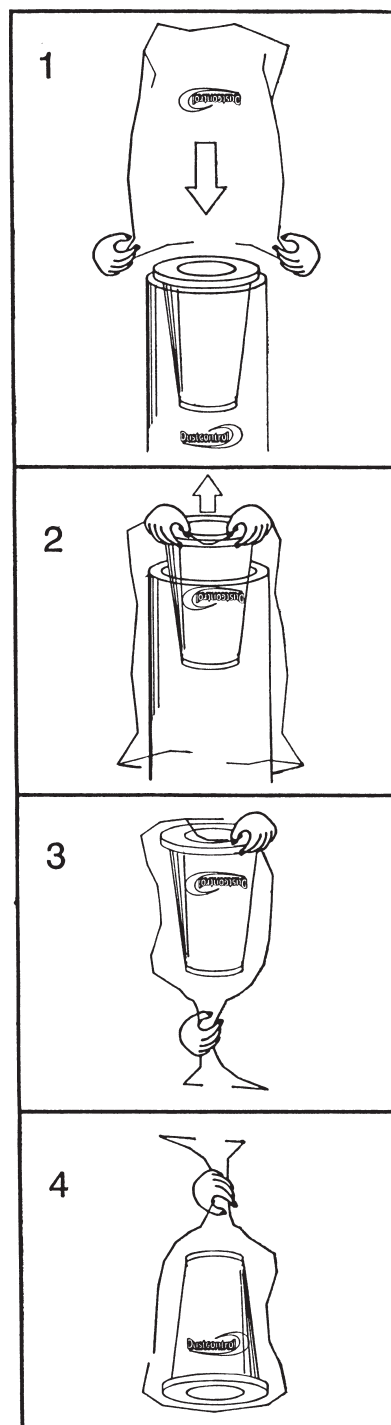
Controleer tijdens de vervanging van het filter, de pakking van het filter. Een beschadigde pakking kan namelijk leiden tot vrijkomen van gevaarlijke stoffen. Gebruik nooit oude pakkingen of filters van andere fabrikaten. Gebruik alleen originele Dustcontrol onderdelen, zodat de unit geschikt blijft voor de afzuiging van gevaarlijk stoffen.

Controleer regelmatig of de elektrische kabel niet is beschadigd. Geadviseerd wordt de werking van de DC 2800c minstens één keer per jaar te laten controleren. Versleten onderdelen moeten worden vervangen.

## Microfiltervervangng:



De levensduur van de originele koolborstels zit tussen de 600 – 700 draaiuren. De koolborstels kunnen daarna vervangen worden. Een tweede set koolborstels gaat ongeveer 400 draaiuren mee en een derde set gaat ongeveer 300 draaiuren mee. Uiteindelijk zal de rotor zodanig versleten zijn dat vervanging van de motor noodzakelijk is.





# Accessoires

Beschrijving	Onderdeel nr.	
Standaard plastic zak	4814	
Fijnfilter, cellulose	42029	
Fijnfilter, polyester	42028	Voor andere accessoires, zie de Dustcontrol catalogus.
Microfilter	42027	

# Garantie

De garantie is twee jaar geldig en dekt fabrieksfouten. De garantie is alleen geldig indien het apparaat wordt gebruikt onder normale omstandigheden voor datgene waar het voor ontworpen is en indien het goed wordt onderhouden.

De normale slijtage van het apparaat valt niet onder deze garantie. De garantie vervalt indien service wordt uitgevoerd door anderen dan Dustcontrol, of door Dustcontrol gemachtigde vertegenwoordigers. Andere garantiebepalingen zijn niet van toepassing.

## PROBLEEMOPLOSSINGEN

Probleem	Oorzaak	Oplossing
Motor wil niet starten.	Machine is niet aangesloten	Maak de aansluiting.
De motor stopt direct na het opstarten.	Incorrecte zekering.	Vervang deze door juiste zekering.
Ventilator draait, maar geen afzuiging.	Slang niet aangesloten. Slang verstopt.  Geen plastic zak aan de cycloon.	Sluit de slang aan. Zoek en verwijder de verstopping. Monteer de juiste zak.
Ventilator draait, maar minimale afzuiging.	Gat in de slang. Verstopt filter. Slang te lang of te smal. Knik in de slang. De bovenkant van de machine is verkeerd gemonteerd. Cycloon zit vol met stof.	Vervang of repareer slang. Maak filter schoon of vervang. Vervang slang. Controleer en verhelp. Monteer correct.  Haal de bovenkant van de machine en maak schoon.
Machine blaast stof	Filter is lek of zit los.	Controleer filter en vervang indien nodig.
Abnormaal geluid van de machine		Haal een gekwalificeerd persoon erbij.



# Consideraciones de seguridad

Leer todas las instrucciones antes de empezar a trabajar con esta máquina.

**¡Atención!** Cuando se utilizan máquinas eléctricas, las precauciones básicas de seguridad deberían ser siempre dirigidas a reducir el riesgo de incendios, cortocircuitos y daños al personal incluyendo lo siguiente:

**1. Medio ambiente en el área de trabajo**

Mantener el área de trabajo alrededor de la unidad central de aspiración limpia. No almacenar o estocar productos líquidos inflamables cerca de la máquina.

**2. Sobrecarga**

Si existe alguna señal de alarma debería chequearse cuidadosamente para ver que la máquina no esté dañada. Si hay partes dañadas deberían de ser reparadas por un servicio autorizado de Dustcontrol. Seguir siempre las regulaciones pertinentes al material con el que se está trabajando. No usar la máquina para propósitos distintos para el que está diseñada.

**3. Daños a personas ;Atención! Presión negativa muy alta**

Nunca arrancar el aspirador sin tener conectado el conducto de aspiración. Nunca poner en contacto con la entrada de aspiración ninguna parte del cuerpo por ejemplo una mano. La bomba genera una presión negativa muy alta. Se pueden causar daños muy serios. **Atención - salida de aire caliente.** La impulsión del aire puede estar muy caliente.

**4. No tirar del cable**

Nunca tirar de la máquina desde el cable. Mantener el cable lejos de fuentes de calor y superficies corrientes. Chequear estado del cable eléctrico regularmente.

**5. Medidas importantes**

Antes de limpiar la máquina o hacerla el mantenimiento desconectar el cable de alimentación eléctrica.

**6. Mantener la máquina en condiciones**

Limpiar siempre el filtro antes de abrir el sistema de descarga. Seguir la normas pertinentes conforme al material que esté aspirando. Seguir las instrucciones locales.

**7. Chequear daños**

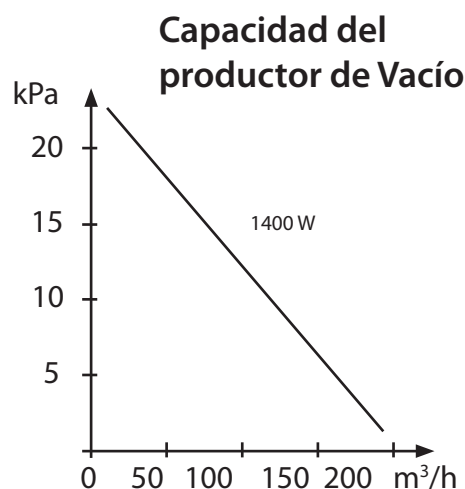
Chequear la máquina regularmente para comprobar posibles daños. Si hay alguna parte dañada debería ser reparada por un centro autorizado de Dustcontrol.

**8. Atención**

Usar sólo accesorios y partes referenciadas en el catálogo de Dustcontrol. Cuando no se utilizan recambios originales específicamente o especialmente en los filtros y en los sacos de plástico las fugas de polvo podrían ocurrir y causar daños a la salud.

## DATOS TÉCNICOS

AltioxAnchoxFondo	1070x420x510 mm
Peso	14 kg
Entrada	φ 50 mm
Longitud manguera	5 m
Saco de recogida	20 l
Caudal Máximo	190 m <sup>3</sup> /h
Máxima presión negativa	24 kPa
Potencia	1400 W
Superficie filtro fino de poliéster	1,5 m <sup>2</sup>
Grado de separación filtro fino	
(EN 60335-2-69, Class M)	99,9 %
Superficie microfiltro	0,85 m <sup>2</sup>
Grado de separación, microfiltro	
(EN 1822-1)	HEPA H13
(EN 60335-2-69, H)	99,995 %
Nivel sonoro	< 68 dB(A)



## Descripción

Este equipo se debe usar para aspirar y filtrar polvo seco o con riesgo de explosión. El equipo cubre las demandas para filtración de polvo insalubre.

El DC 2800c es, a pesar de su tamaño compacto, un equipo de aspiración y filtración completo. Es muy estable, resistente y seguro, diseñado para extracción directa en herramientas manuales en diferentes aplicaciones: soldadura, amolado, lijado y limpieza con el programa de accesorios de 38 mm.

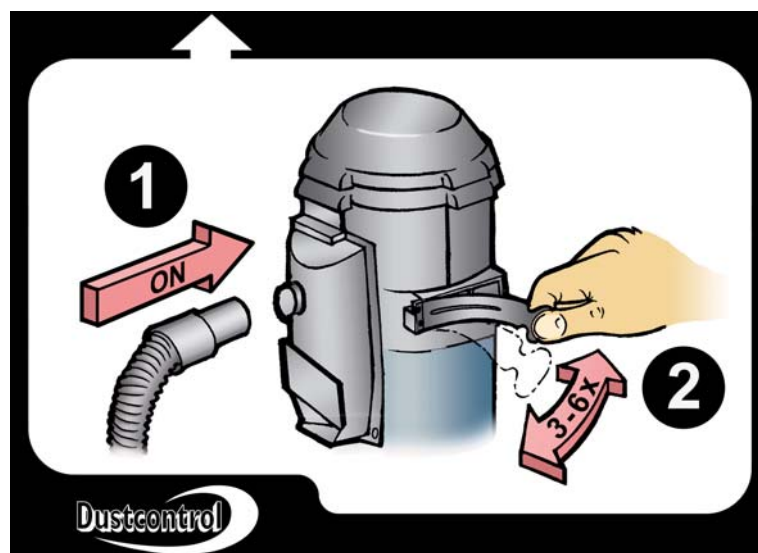
El grado de filtración es tan eficiente como el de la máquina más grande de Dustcontrol.

El diseño es ergonómico y atractivo. Con un bajo nivel sonoro 70 dB(A) a 1 metro de distancia, el DC 2800c es válido para áreas donde se requiere un nivel sonoro bajo. El motor directo de dos etapas de alta presión está integrado en la parte superior del equipo. Los 1 200W de capacidad del aspirador están aislados doblemente para mayor seguridad.

## Funcionamiento

Conecte el equipo a la alimentación eléctrica adecuada, ver características en la placa ID. Si se precisa un prolongador de cable utilizar cables aptos para ambientes con agua.

El DC 2800c está equipado con una lámpara que avisa de cuando es necesario limpiar o cambiar el filtro. El filtro se limpia una o dos veces al día en uso y condiciones normales. La unidad debe estar en funcionamiento para hacer la limpieza. Retirar la manguera de aspiración del tubo de limpieza de suelos y conectar la manguera en el tope negro en la salida de aire de esta forma se crea la máxima presión negativa en el ciclón. Abrir la compuerta que se encuentra en el lateral de la unidad entre 3 y 6 veces. Los impulsos de aire inverso limpiarán el filtro.



El saco de plástico se debería cambiar después de haber realizado la limpieza y cuando el material recogido esté 5 cm por debajo de la válvula de descarga. Use sólo recambios originales de Dustcontrol.

# Mantenimiento

Durante la limpieza y mantenimiento de la Unidad se debería desconectar de la alimentación eléctrica.

El filtro fino se debería cambiar al menos una vez al año. Usar sólo recambios originales. Si la Unidad está equipada con filtro HEPA, éste se debería cambiar cada 300 horas de trabajo. Usar mascarás de protección respiratoria cuando se realicen este tipo de trabajos. El filtro usado se debe de guardar y tirar siguiendo las instrucciones locales para ese tipo de residuos.

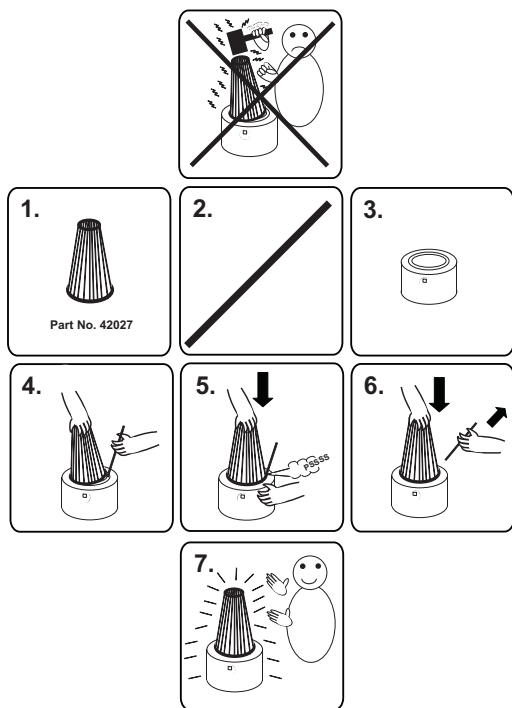
## Cambio de filtro:

Quitar la parte superior, donde va alojado el motor. Elevar el filtro y sacarlo recto del ciclón. Si es necesario se puede utilizar un saco de plástico invertido sobre el ciclón para realizar un cambio libre de polvo "dust-free". El filtro es introducido directamente dentro del saco.

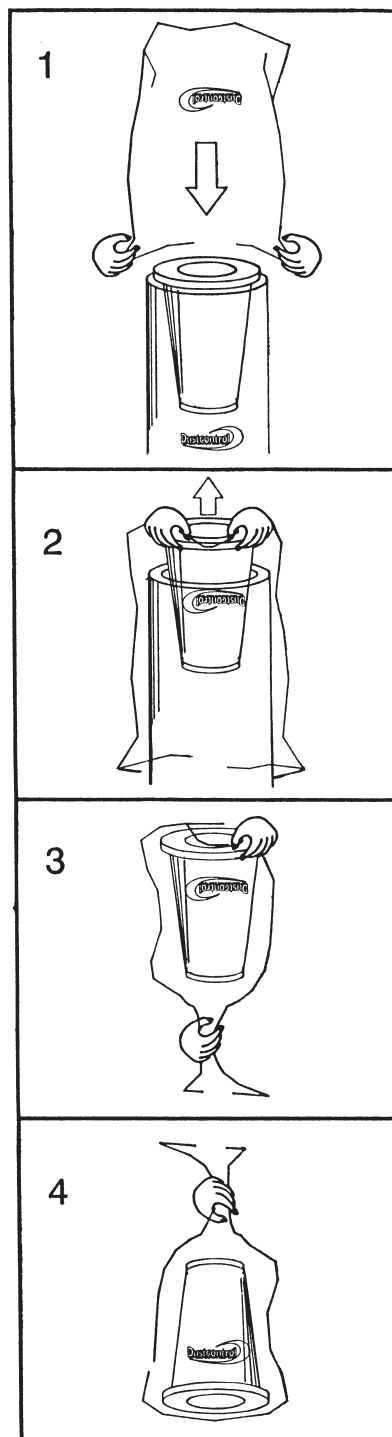
Durante el cambio de filtro, chequear el estado de la junta. Una junta dañada puede provocar fugas de polvo peligroso. No usar nunca juntas viejas o deterioradas. Usar juntas originales de Dustcontrol para estar seguros del funcionamiento sobre todo si se trabaja con polvo peligroso.

Chequear regularmente que los cables eléctricos no estén dañados. El DC 2800c debería ser chequeado al menos una vez al año. Los elementos que presenten daños deberían ser cambiados.

## Cambio de microfiltro:



Para un motor de vacío el promedio de vida de las escobillas originales son de 600-700 horas. Pueden ser cambiadas por otras o bien cambiar el motor/aspirador completamente. El promedio de vida del segundo kit de escobillas sería unas 400 horas. Para el tercer kit sería unas 300 horas. Después de ese tercer recambio, el conmutador estará gastado y el motor deberá cambiarse.



## Accesorios

Descripción	Referencia	
Saco de plástico, estándar	4814	
Filtro fino, celulosa con cobertura de filtro integrada	42029	
Filtro fino, poliéster con cobertura de filtro integrada	42028	Para más accesorios ver catalogo de Dustcontrol.
Microfiltro	42027	

## Garantía

El periodo de garantía de esta maquina es de dos años y cubre todos los defectos de fabricación. La garantía es válida en condiciones de uso normales, para trabajos para los que ha sido diseñada y siempre y cuando esté mantenida en buenas condiciones. El desgaste normal no lo cubre la garantía.

Las repa-raciones hechas por empresas no autorizadas por Dustcontrol anulan la garantía automáticamente. Ninguna otra garantía, explicita o implicita es aplicable.

## DETECCIÓN DE AVERIAS

Problema	Fallo	Solución
Motor no arranca.	Maquina no conectada.	Asegurar la conexión eléctrica.
El motor para directamente después de arrancar.	Fusible incorrecto.	Poner el fusible adecuado.
El aspirador gira, pero no hay extracción.	Manguera no conectada. Manguera obturada. No hay saco de plástico en el ciclón.	Conectar la manguera. Encontrar atasco y quitarlo. Montar el saco correctamente.
El aspirador gira, pero la extracción es pobre.	Agujero en la manguera. Filtro mal colocado. Manguera demasiado larga o demasiado estrecha. Manguera atascada. Parte superior del equipo mal montado. Polvo acumulado en el ciclón.	Cambiar o reparar la manguera. Limpiar o cambiar el filtro. Cambiar la manguera. Chequear y arreglar. Ajustar la parte superior. Eleva la parte superior y limpiar.
La maquina tira polvo.	El filtro está perforado o tiene fugas.	Chequear los filtros y cambiarlos si es necesario.
Sonido anormal de la maquina.		Solicitar asistencia.

# Turvallisuusohjeet

Lue seuraavat ohjeet ennen koneen käynnistämistä.  
Säästä ohjeet. Jos turvallisuusohjeita ei noudateta ei takuu ole voimassa ja henkilö- tai konevahinkoja voi tapahtua.

**VAROITUS:** Käytettäessä sähkömoottorilla varustettuja laitteita on yleisiä turvallisuusohjeita noudatettava. Näin ehkäistään tulipaloriskiä, sähköiskua ja henkilövahinkoja.

## 1. Työympäristö

Älä altista konetta kosteudelle. Älä käytä kosteissa olosuhteissa tai helposti syttyvien nesteiden tai kaasujen lähellä.

## 2. Ylikuormitus

Älä käytä konetta imuletku täysin kuristettuna. Noudata ohjeita imettävän materiaalin osalta esim. asbesti.

## 3. Ruumiinvammat

Varo kontaktia imuletkusta johonkin ruumiinosaan. Vahva alipaine voi aiheuttaa ruumiinvammoja. Älä korjaa itse sähköjohtoja vaan anna se tehtäväksi henkilölle jolla on siihen oikeudet.

## 4. Letku

Älä vedä konetta letkusta. Älä altista letkua lämmölle ja varo teräviä esineitä.  
Tarkasta sähkökaapeli säännöllisesti. Kone ei saa käyttää jos kaapeli on vioittunut.

## 5. Tärkeä toimenpide

Kun konetta puhdistetaan tai huolletaan on sähköpistoke oltava poiskytketty.

## 6. Ylläpito

Pidä kone puhtaana ja tarkasta että imuletku ja kaikki tiivisteet ovat ehjiä. Pidä kantokahva kuivana ja vapaana öljystä ja rasvasta.

## 7. Tarkastukset

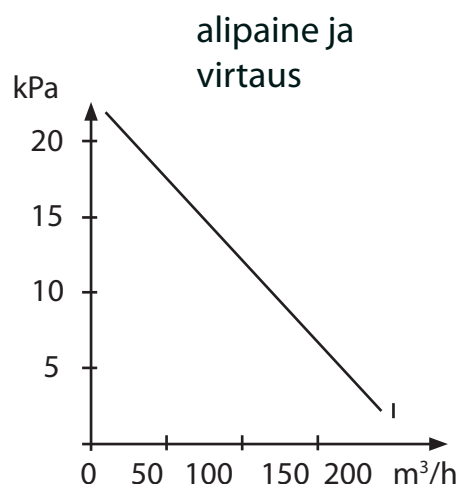
Tarkista aina että kone on kunnossa ennen käyttöönottoa. Jos on vikoja on ne korjattava Dustcontrolin valtuuttamalla huoltoliikkeellä.

## 8. Varoitus

Käytä vain alkuperäisiä Dustcontrol- tarvikkeita ja varaosia. HUOM ! Käytettäessä väärää tai piraattiosia (erityisesti suodattimet ja muovisäkit) voi kone päästää läpi terveydelle vaarallisia aineita ja henkilövahinkoja voi syntyä.

## TEKNISET TIEDOT

k x l x p	1070x420x510 mm
Paino	14 kg
Imuaukko	X 50 mm
Letku	5 m
Virtaus	190 m <sup>3</sup> /h
Alipaine	24 kPa
Teho	1400 W
Hienosuodatin	1,5 m <sup>2</sup>
Erutusaste hienosuodatin (EN 60335-2-69, M)	99,9 %
mikrosuodatin	0,85 m <sup>2</sup>
Erutusaste mikrosuodatin (EN 1822-1, Luokka H13) (EN 60335-2-69, H))	99,995 %
Äänitaso	68 dB(A)



# Sopivuus

Imuri on tarkoitettu kuivan pölyn kohdepoistoon ja siivoukseen. Imuri täyttää vaatimukset, jotka on asetettu terveydelle vaarallisten aineiden mm. asbesti käsittelylle (AFS Asbesti, AFS Kvartsi).

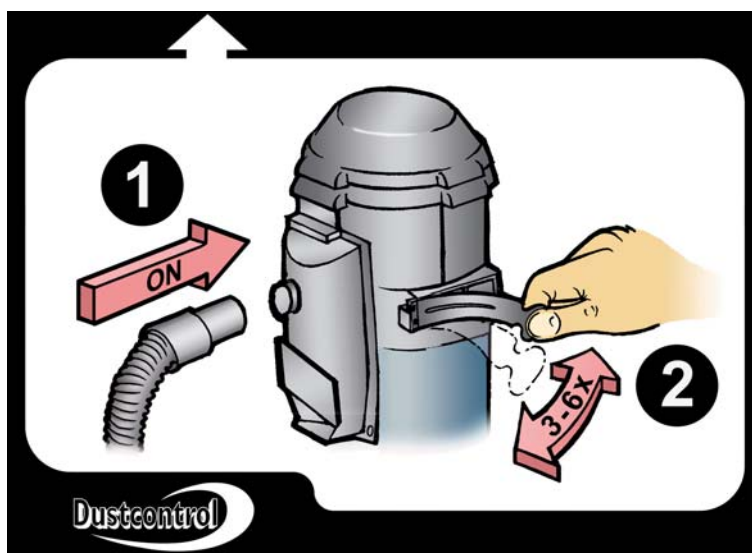
DC 2800c on pieni ja tehokas imuri, joka sopii erityisesti kohdepoistoon moniin tarkoituksiin. Esim.

poraukseen, hitsaukseen, hiontaan, saneeraustöihin ja siivoukseen. Muotoilu on ergonominen ja helpokäyttöinen. Matalan äänitason ansiosta sitä voidaan käyttää myös paikoissa jossa on äänitasovaatimuksia.

# Käyttö

Käytä konetta vain jännitteellä, joka on merkitty konekilpeen.

Käytä konetta vain jännitteellä, joka on merkitty konekilpeen. DC 2800c on varustettu suodattimen merkkivalolla, joka ilmoittaa kun suodatin on vaihdettava tai puhdistettava. Suodatin on puhdistettava 1-2 kertaa päivässä jatkuvassa käytössä. Imurin on oltava tällöin käynnissä. Tuki imuaukko ja anna imurin käydä kunnes täysi alipaine on saavutettu. Avaa kuminen salpa nopeasti 3-6 kertaa. Ilmapulssi puhdistaa suodattimen. Muovisäkin voi vaihtaa vasta kun suodatin on puhdistettu. Se on vaihdettava viimeistään kun pölytaso on 5cm koneen pohjasta. Säkki on suljettava heti. Helpoiten se käy koneen omalla kiristysnauhalla. Kiristä uusi säkki huolellisesti. Seuraa kuvan ohjeita.



# Huolto

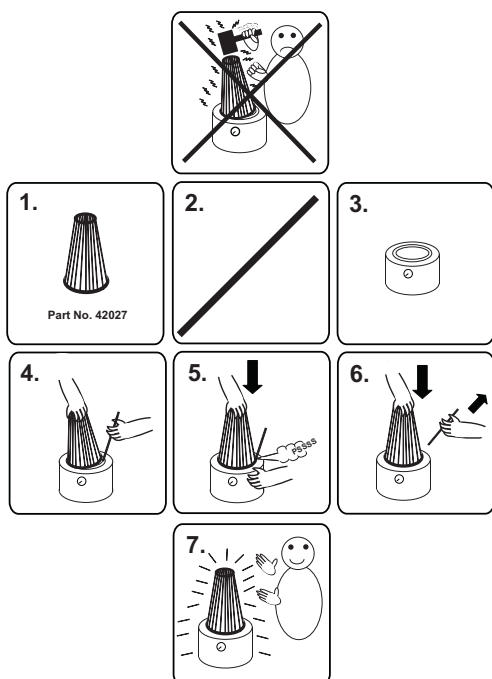
Imuria puhdistettaessa tai huollettaessa on se oltava pois kytketty. Hienosuodatin on vaihdettava vähintään kerran vuodessa. Käytä vain alkuperäisiä suodattimia. Mikro-suodatin on vaihdettava noin 300h käytön jälkeen. Käytä hengityssuojainta ja vaihda suodatin suljetussa tilassa. Laita käytetty suodatin muovisäkkiin.

## Suodattimen vaihto:

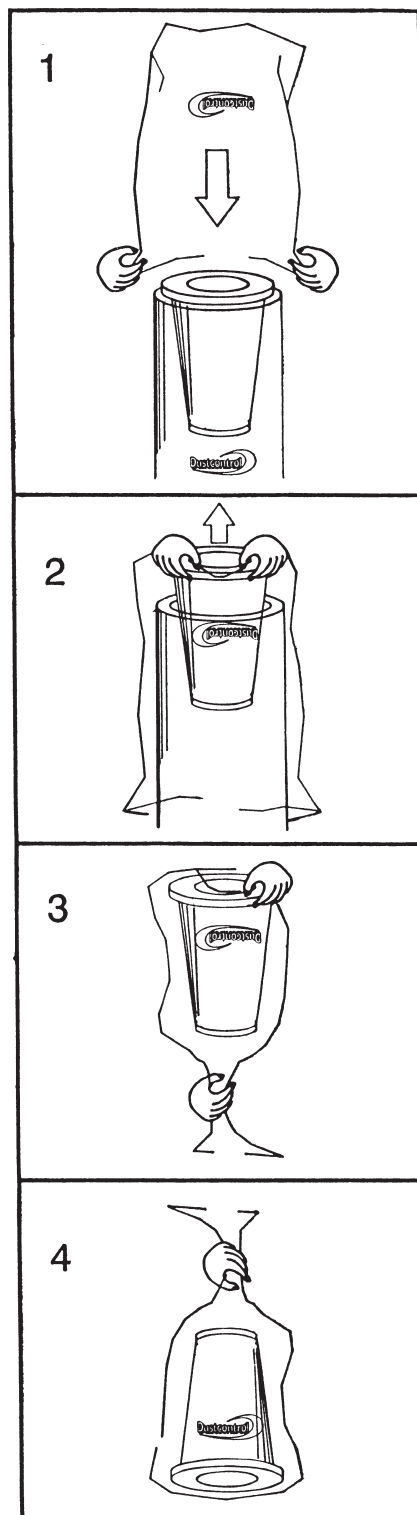
Irroita ja nosta moottoriosia pois. Nosta suodatin suoraan ylöspäin. Levitä tarvittaessa muovisäkki suodattimen päälle, jotta estettäisiin pölyn leviäminen.

Tarkista tiiviste. Vaurioitunut tiiviste voi vuotaa vaarallista pölyä ympäristöön. Älä käytä vanhoja tiivisteitä tai pirat-tisuodattimia. Tarkasta sähkökaapelin kunto säännöllisesti. DC pitäisi koekäyttää ja tarkastaa huolellisesti vähintään kerran vuodessa, koska se on laite joka on tarkoitettu ime-mään myös terveydelle vaarallisille aineita. Kuluneet osat on vaihdettava. Käytä vain alkuperäisosa. Imurin puhallin on huoltovapaa.

**Mikrosuodattimen vaihto:** Irroita moottoriosia ja käännä se nurin. Laita muovisäkki suodattimen päälle. Irroita suodatin ja laita se muovisäkkiin. Uusi mikro-suodatin asennetaan seuraavasti:



Moottorin hiilien keskimääräinen käyttöikä on n. 600-700 tuntia. Sen jälkeen voidaan vaihtaa hiilet tai koko moottori. Toisen hiilisarjan käyttöikä on n. 400 tuntia ja kolmannen n. 300 tuntia. Kolmen sarjan jäl-keen on syytä vaihtaa koko moottori.



SUOMI

# Tarvikkeet

Nimike	Art nr	Muut tarvikkeet, katso Dustcontrol tuoteluettelo
Muovisäkki	4814	
Hienosuodatin, selluloosa	42029	
Hienosuodatin, polyesteri	42028	
Mikrosuodatin	42027	

# Takuu

Takuuaika on kaksi vuotta ja kattaa valmistusviat. Takuu edellyttää, että konetta käytetään normaalikäytössä ja että tarvittavat huollot tehdään. Normaalikuluminen ei kuulu takuun piiriin. Huollot on teetettävä Dustcontrol

huoltopisteessä tai valtuutetulla huoltoliikkeellä. Muutoin takuu ei ole voimassa.

## VIANETSINTÄ

Ongelma	Syy	Toimenpide
Moottori ei käy.	Sähkö ei kytketty.	Kytke sähkö.
Moottori pysähtyy.	Väärä sulake.	Vaihda sulake.
Moottori käy, ei ime.	Imuletku ei kytketty tukos letkussa.	Kytke letku vaihda letku tai puhdista.
Moottori käy, imee huonosti.	Reikä imuletkussa suodatin tukossa imuletku liian pitkä tai liian pieni halkaisija Imurin yläosa huonosti kiinni likaa syklonissa.	Vaihda letku Vaihda tai puhdista suodatin  Vaihda letku Korjaa kiinnitys Ota pois yläosa ja puhdista sykloni.
Imuri puhaltaa ulos pölyn.	Suodatin irronnut tai rikki.	Korjaa tarvittaessa.
Epänormaali ääni moottorissa.		Tilaa huolto.



# Sikkerhetsforskrifter

OBS! Les følgende sikkerhetsinstruksjon nøye før du tar maskinen i bruk! Ta vare på denne sikkerhetsforskriften så lenge du benytter maskinen.

**ADVARSEL! Ved anvendelse av elektriske maskiner skal grunnleggende sikkerhetsforskrifter følges for å redusere risikoen for brann, elektriske støt eller personskade.**

## 1. Arbeidsmiljø

Utsett ikke maskinen for væske; skal ikke benyttes i fuktige og våte miljøer eller i nærheten av lettantennelige væsker eller gasser.

## 2. Overbelastning

La ikke maskinen være i drift med igjenstruppet slange, munnstykke eller innløp. Maskinen skal kun benyttes til sitt egentlige anvendingsområde. Følg alltid gjeldende forskrifter for det materialet som skal suges, f.eks kvarts, asbest, PCB m.m.

## 3. Kroppsskader

La aldri sugepunkter komme i kontakt med noen kroppsdel. Det sterke undertrykket kan skade hudens blodkar. Forsøk aldri på egen hånd forandre på elektriske koblinger. En feil kan medføre livsfare. (Se også pkt 4.)

## 4. El kabel

Dra aldri maskinen etter kabelen. Utsett ikke kabelen for varme eller skarpe gjenstander. El kabelen skal kontrolleres regelmessig. Maskinen får ikke benyttes

hvis kabel eller støpsel er skadet.

## 5. Viktige tiltak

Ved rengjøring, ettersyn og vedlikehold skal maskinen gjøres strømløs ved å stoppe motoren og trekke ut støpselet.

## 6. Tilsyn

Hold maskinen ren og se til at sugeslangen er hel og at alle pakninger er tette. Følg service- og vedlikeholdsinstruksene. Sørg for at bærehåndtak er tørre og fri for fett og olje.

## 7. Kontroll

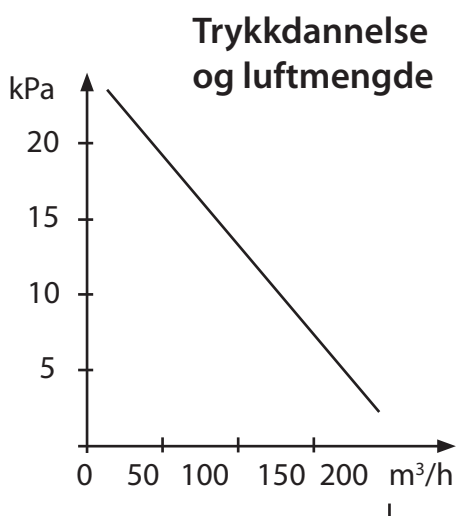
Kontroller at maskinen er uskadet før du benytter den. Finnes det skader må maskinen repareres av et autorisert serviceverksted som er godkjent av Dustcontrol.

## 8. Advarsel

Benytt kun tilbehør og reservedeler som finnes i Dustcontrol's kataloger. OBS ! Hvis det benyttes feilaktige eller piratdel (spesielt filtre og plastsekker), kan maskinen få lekkasje av helsefarlig støv med personskade som følge.

## TEKNISKE DATA

H x B x L	1070 x 420 x 510 mm
Vekt	14 kg
Innløp	Ø 50 mm
Oppsamlingssekk	20 l
Slangelengde	max 5 m
Luftmengde max	190 m <sup>3</sup> /h
Undertrykk max	24 kPa
Effektuttak	1 400 W
Finfilter polyester, areal	1,5 m <sup>2</sup>
Utskillingsgrad finfilter (EN 60335-2-69, Klass M)	99,9 %
Filterareal mikrofilter (EN 1822-1,)	0,85 m <sup>2</sup>
Utskillingsgrad mikrofilter (EN 60335-2-69, Klass H)	HEPA H13 99,995 %
Lydnivå	< 68 dB(A)



# Funksjonsbeskrivelse

- Maskinen er beregnet for suging og utskilling av tørrt støv.
- Maskinen oppfyller gjeldende myndighetskrav for å håndtere helsefarlig støv såsom kvarts, asbest, PCB m.m.
- Maskinen er godkjent for Rent Bygg ( RTB ) prosjekter.
- Maskinen er en liten men fullverdig maskin fra Dustcontrol og som er stabil, robust og driftssikker.
- Maskin har et design som gjør den ergonomisk og funksjonell samtidig som den har et lavt støynivå.

# Brukerveiledning

Tilkoble støpselet til et el - uttak med spenning som er angitt på maskinens merkeplate. Ved skjøting av el- kabel skal denne være vannbeskyttet.

Maskinen har en filterindikasjonslampe som lyser når filteret behøver renses eller byttes ut. Filteret skal renses minimum 2 ganger pr dag ved kontinuerlig bruk.

Maskinen skal være i gang ved filterrensing.

- Løsne slangen fra sugerøret og plasser slangeenden mot anslutningsstussen som er bak på maskinens utblåsningskanal slik at maksimalt undertrykk oppstår innvendig i syklonen. - Åpne luken som er på siden av

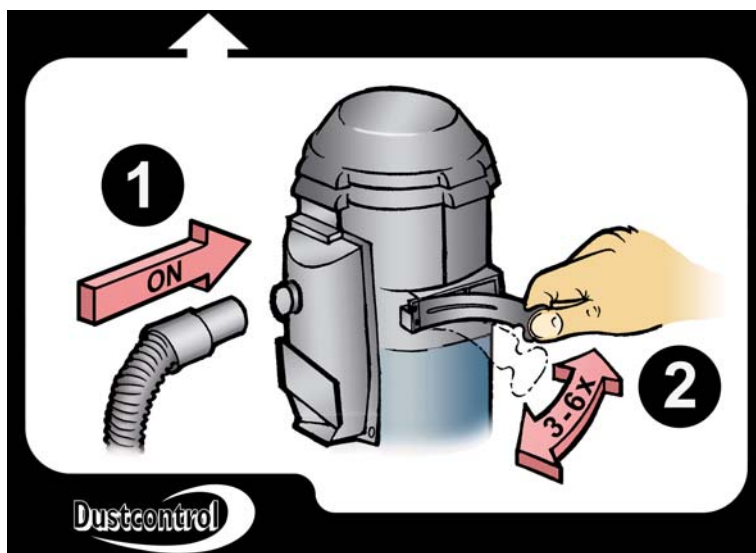
maskinen raskt, 3 - 6 ganger. Atmosfæreluften suges inn i stor fart og pulserer filteret for støv.

Plastsekken får kun byttes etter at filteret er renses. Den skal byttes når støvnivået er minimum 5 cm under gummiklaffen.

Plastsekken skal alltid knyttes til eller tettes etter at den er skiftet.

Benytt kun originale plastsekker.

Plastsekk, standard	Art Nr	4814
Plastsekk, asbest	Art Nr	4890



# Service

Ved rengjøring og service av maskinen skal maskinen slås av og støpsel skal dras ut av kontakten.

Finfilteret bør byttes minimum en gang pr år. Kun originalfilter får benyttes. Om maskinen har mikrofilter skal det byttes etter ca 300 timer. Benytt vernemaske ved filterbytte og det skal utføres i lukket rom. Utbyttet filter skal legges i plastsekk som knyttes igjen.

## Filterbytte:

Løse og løft av motordelen. Løft filteret rett oppover. Ved behov tres en plastsekk over syklonen for å hindre at støvet på filteret spres rundt.

Ved filterbytte skal alltid pakningen kontrolleres. En utett pakning kan forårsake utslipp av helsefarlig støv.

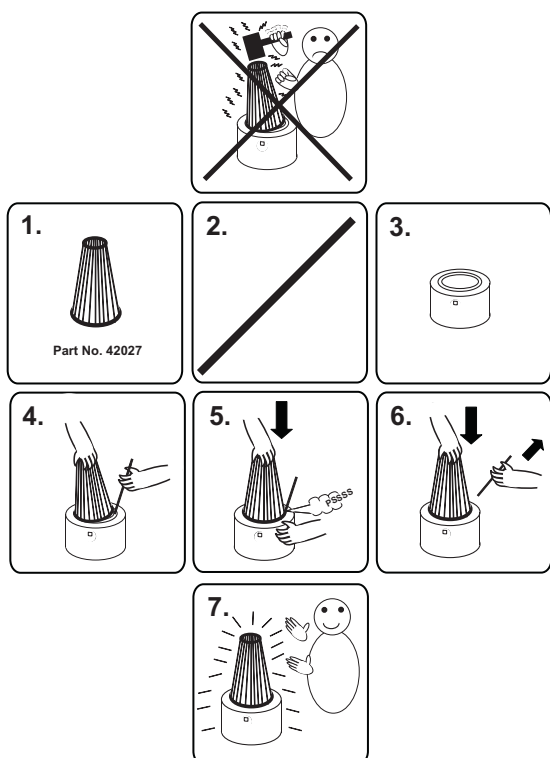
Anvend aldri gamle pakninger eller piratfilter. Maskinen får aldri benyttes for helsefarlig støv hvis det er piratfilter montert, selv om dette er testet og godkjent av en eller annen testinstitusjon.

Kontroller regelmessig at elkabelen ikke er skadet.

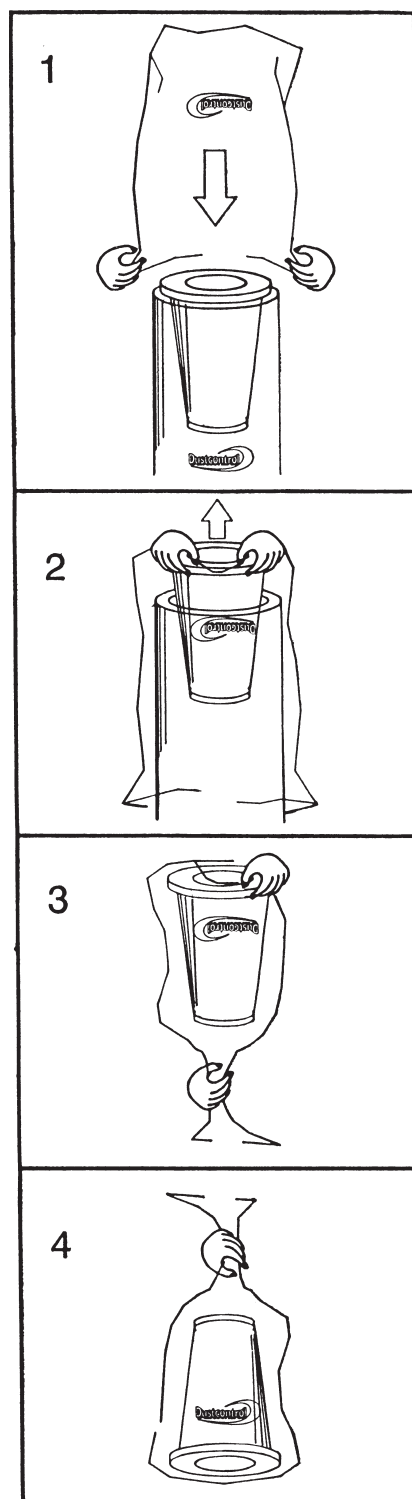
DC1800 skal funksjonsprøves og ettersees minst en gang pr år på grunn av at det er en maskin for helsefarlig materiale.

Slitte deler må byttes ut. Benytt alltid originaldelene.

## Bytte av mikrofilter:



For vakuummaskiner er den typiske levetiden for originalbørster 600 - 700 timer. De kan bli skiftet eller erstattet med ny viftemotor. Det andre børstesettet har en levetid på ca 400 timer og det tredje børstesettet ca 300 timer. Etter dette er kommutatoren utslitt og motor må skiftes.



## Tilbehør

Benevnelse	Art nr	Øvrig tilbehør, se Dustcontrols katalog.
Plastsekk, standard	4814	
Plastsekk, asbest	4890	
Finfilter, cellulose med integrert filterbeskyttelse	42029	
Finfilter, polyester med integrert filterbeskyttelse	42028	
Mikrofilter	42027	

## Garanti

Garantitiden er 2 år og gjelder for fabrikkasjonsfeil.  
Garantien gjelder under forutsetning av at maskinen benyttes på normalt vis og at den får den service som kreves.  
Normal slitasje erstattes ikke.  
Reparasjoner skal utføres av Dustcontrol AB eller personer

som er godkjent av Dustcontrol AB.  
Hvis ikke bortfaller garantien.

### FEILSØKING

Problem	Årsak	Tiltak
Motor går ikke	Strøm er ikke tilkoblet.	Koble til strøm..
Motor stopper direkte etter start.	Feil sikring.	Bytt til korrekt sikring.
Motoren går men maskinen suger ikke.	Sugeslange ikke tilkoblet. Stopp i slangen. Syklonen mangler plastsekk.	Koble til sugeslangen Snu slangen eller rens. Sett på plastsekk.
Motoren går men maskinen suger dårlig.	Hull i sugeslangen. Tett filter. Sugeslange for lang eller for tynn. Sugeslange delvis tett.	Bytt slange. Rens eller bytt. Bytt slange. Snu slangen eller rens.
	Maskinens topp feil montert. Materiale sitter fast i syklonen.	Juster monteringen. Ta bort toppen og rengjør syklonen.
Maskinen blåser ut støv.	Filteret har løsnet eller er defekt.	Kontroller og bytt ved behov.
Unormal lyd fra maskinen.		Bestill service

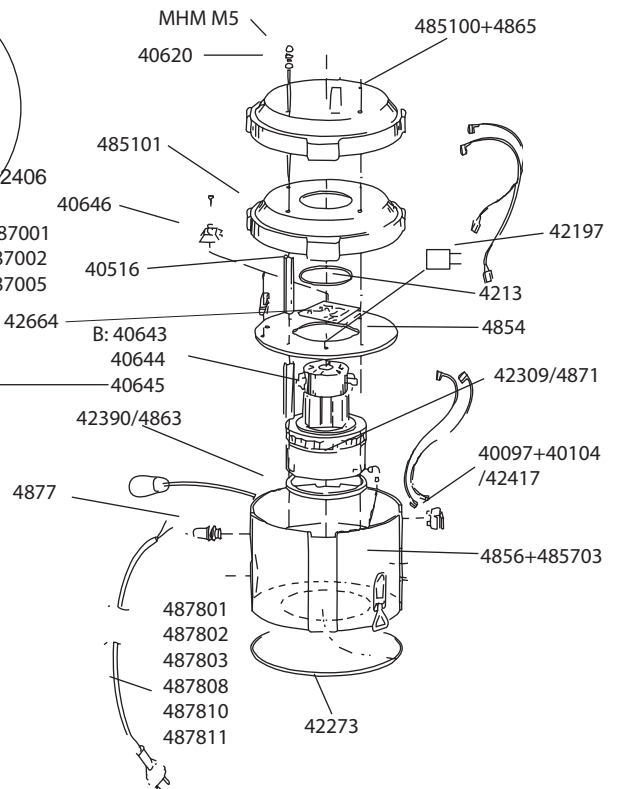
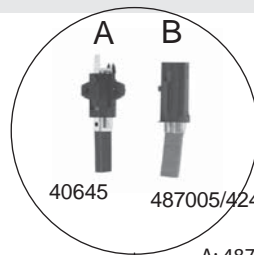
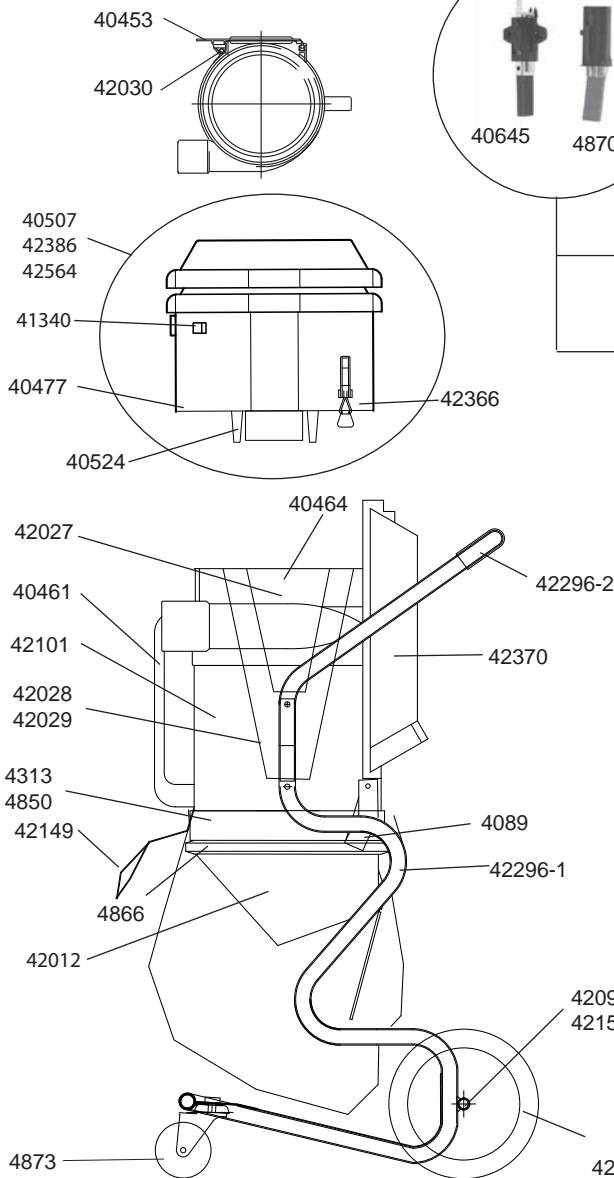
Reservdelar  
Recambios

Spare Parts  
Reservedeler

Ersatzteile

Pieces detachees

**DC 2800c**



**Motor A:** Med galler över kylfläkt/Grid over cooling fan/Mit Gittergehäuse über Lüfterrad/Grille sur ventilateur/Rejilla enfriamiento sobre aspirado/ jäähdytyspuhaltimen ritilällä/Med gitter over kjølevifte.

**Motor B:** Utan galler över kylfläkt/No grid over cooling fan/Gehäuse ohne Gitter über Lüfterrad/Aucune grille sur ventilateur/No rejilla enfriamiento sobre aspirador/ ilman jäähdytyspuhaltimen ritilää



Art nr	Benämning
40453	Filterrensklaff
40461	Handtag
40464	Hake
40477	Packning
40507	Motoröverdel
40516	Distans
40524	Styrfläns
40620	Pinnskruv
40643	Kåpa
40644	Kylfläkt
40645	Borstmekanism
40646	Kopplingsplint
4089	Spännbands hållare
41340	Indikeringslampa med röd lins
42012	Kona med utmatningsklaff
42027	Mikrofilter

Art nr	Benämning
42028	Finfilter, polyester
42029	Finfilter, cellulosa
42030	Fjäder
42096	Hjulaxel
42101	Cyklon kompl.
42105	Hjul
4213	Packning, självhäftande
42149	Slangfäste
42150	Distans
42197	Kondensator
42273	Packning
42296-1	Chassi
42296-2	Handtag
42309	Motor 1400 W, 230 V
42366	Spännlås
42386	Motoröverdel
42390	Packning till motor 42309

**Svenska**

Art nr	Benämning
42406	Borstmekanism 1400 W
42417	Strömbrytare
42664	Kretskort
4313	Spännband
4850	Tätninglist
485100	Lock
485101	Lock med hål
4854	Platta
42370	Utluftkanal
4856	Ljudabsorbent för 485702
485703	Motormantel
4865	Ljudabsorbent för 485100
4866	Gummimanschett
487001	Kåpa
487002	Kylfläkt
487005	Borstmekanism 1200 W
4873	Länkhjul
4877	Böjskydd
487803	Sladdställ sv
487810	Sladdställ, EU
94112	Instruktion, DC 2800c

Reservdelar Recambios	Spare Parts Reservedeler	Ersatzteile	Pieces detachees
--------------------------	-----------------------------	-------------	------------------

**DC 2800c**

*English*

Part No	Description	Part No	Description	Part No	Description
40097	Switch 115 V	42096	Axle, for wheels	485101	Cover with hole
40104	Safety cover switch 115 V	42101	Cyclone	4854	Plate
40453	Filter cleaning flap	42102	Chassis	42370	Outlet housing
40461	Handle	42105	Wheel	4856	Sound absorbent for 485702
40464	Hitch	4213	Sealing moulding	485703	Motor housing
40477	Gasket	42149	Attachment hose	4863	Gasket for motor 4870,4871
40507	Fan housing 1314330230	42150	Spacer	4865	Sound absorbent for 485100
40516	Spacer	42197	Condenser	4866	Rubber connector
40524	Guiding flange	42273	Gasket	487001	Fan, lower
40620	Retaining bolt	42296-1	Chassis	487002	Cooling fan
40643	Fan, lower	42296-2	Handle	487005	Brush mechanism 1200 W
40644	Cooling fan	42309	Motor 1400 W, 230 V	4871	Motor 1200 W, 115 V
40645	Brush mechanism	42366	Fastener	4873	Caster
40646	Terminal connector	42386	Fan housing	4877	Bend protector
4089	Band holder	42390	Gasket for motor 42309	487802	Cable USA/Can
41340	Indication light with red lens	42406	Brush mechanism 1400 W	487808	Cable GB2, 115 V
42012	Cone with flap	42417	Switch	487810	Cable, EU
42027	HEPA filter	42564	Fan housing 13143202F0	487811	Cable GB1, 230 V
42028	Fine filter, polyester	42664	Circuit card	94112	User instruction DC 2800c
42029	Fine filter, cellulose	4313	Strap		
42030	Spring	4850	Gasket		
		485100	Solid cover		

*Deutsch*

Art Nr	Bezeichnung	Art Nr	Bezeichnung	Art Nr	Bezeichnung
40453	Reinigungsklappe	42101	Zyklon	485101	Deckel Loch
40461	Handgriff	42102	Chassis	4854	Platte
40464	Haken	42105	Rolle	42370	Abluftkanal
40477	Dichtung	4213	Dichtung, selbstklebend	4856	Schallisolierung für 485702
40507	Motoroberteil 1314330230	42149	Befestigung Schlauch	485703	Motormantel
40516	Distanz	42150	Distanz	4863	Dichtung für motor 4870
40524	Flansch	42197	Kondensator	4865	Schallisolierung für 485100
40620	Stiftschraube	42273	Dichtung	4866	Gummimanschette
40643	Motordeckel	42296-1	Chassi	487001	Gehäuse
40644	Lüfterrad	42296-2	Handgriff	487002	Lüfterrad
40645	Kohlebürsten	42309	Motor 1400 W, 230 V	487005	Kohle 1200 W
40646	Schaltplint	42366	Haken für Behälter	4873	Lenkrolle
4089	Spannbandhalterung	42386	Motoroberteil	4877	Bogenschutz
41340	Optisch Anzeige/Linse rot	42390	Dichtung für motor 42309	487801	Kabel CH
42012	Konus mit Austragungsklappe	42406	Kohle 1400 W	487810	Kabel EU
42027	Mikrofilter	42417	Stromschalter	94112	Betriebsanleitung DC 2800c
42028	Feinfilter, Polyester	42664	Kreiskarte		
42029	Feinfilter, Zellulose	4313	Spannband		
42030	Feder	4850	Dichtung		
42096	Radachse	485100	Deckel		

Reservdelar  
Recambios

Spare Parts  
Reservedeler

Ersatzteile

Pieces detachees

## DC 2800c

Art N°	Description
40453	Clapet de décolmatage
40461	Poignée
40464	Crochet
40477	Joint
40507	Tête, complète 1314330230
40516	Rondelle d'écartement
40524	Bride directrice
40620	Vis allongée
40643	Turbine moteur
40644	Ailette moteur
40645	Charbon moteur
40646	Connecteur électrique
4089	Porte-sangle
41340	Indication lampe/lentille rouge
42012	Cone plastique/clapet de dechargement
42027	Microfiltre HEPA
42028	Filtre fin, polyester
42029	Filtre fin, cellulose

Art N°	Description
42030	Ressort levier décolmatage
42096	Axe roue arrière
42101	Cyclone
42102	Châssis
42105	Roue
4213	Joint
42149	Support flexible
42150	Rondelle d'écartement
42197	Condensateur
42273	Joint
42296-1	Châssis
42296-2	Poignée
42366	Verrou de tension
42386	Tête, complète
42406	Charbon moteur 1400 W
42417	Interrupteur M/A
42564	Tête, complète 13143202F0
42664	Circuit card
4313	Courroie de serrage
4850	Garniture d'étancheité

Art N°	Description
485100	Couvercle
485101	Couvercle intérieur
4854	Support moteur
42370	Capôt protection échappement
4856	Mousse insonorisante moteur 485702
485703	Cage de moteur
42390	Joint moteur 1400 W
4865	Mousse insonorisante moteur 485100
4866	Joint bas cyclone
42309	Moteur 1400 W, 230 V
487001	Turbine moteur
487002	Ailette moteur
487005	Charbon moteur 1200 W
4873	Roue avant
4877	Passe-câble
487810	Cordon électrique EU
94112	Manuel d'instructions DC 2800c

## Français

Ref	Descripción
40453	Tapa limpieza filtro
40461	Asa
40464	Enganche
40477	Junta
40507	Carcasa aspirador 1314330230
40516	Espaciador
40524	Brida guía
40620	Tuerca auto-frenable
40643	Aspirador, más bajo
40644	Aspirador enfriamiento
40645	Mecanismo de escobillas
40646	Conector terminal
4089	Colgador banda
41340	Indicar lámpara/lente rojo
42012	Cono/tapa descarga
42027	Filtro HEPA
42028	Filtro fino, poliéster
42029	Filtro fino, celulosa
42030	Muelle
42096	Eje, para ruedas

Ref	Descripción
42101	Ciclón
42102	Chasis
42105	Rueda
4213	Junta moldeada
42149	Acoplamiento manguera
42150	Espaciador
42197	Condensador
42273	Junta
42296-1	Chasis
42296-2	Asa
42366	Abrazadera rápida
42386	Carcasa aspirador
42406	Mecanismo de escobillas 1400 W
42417	Interruptor
42564	Carcasa aspirador 13143202F0
42664	Tarjeta electrónica
4313	Cinta
4850	Junta

Ref	Descripción
485100	Tapa ciega
485101	Tapa con agujero
4854	Placa
42370	Carcasa salida
4856	Absorbente de sonido para 485702
485703	Carcasa motor
42390	Junta motor 1400 W
4865	Absorbente de sonido para 485100
4866	Conector de goma
42309	Motor 1400 W, 230 V
487001	Aspirador, más bajo
487002	Aspirador enfriamiento
487005	Mecanismo de escobillas 1200 W
4873	Rueda pequeña
4877	Curva protección
487810	Cable EU
94112	Instrucciones usuario, DC 2800c

## Español



Reservdelar  
Recambios

Spare Parts  
Reservedeler

Ersatzteile

Pieces detachees

## DC 2800c

Suomi

art.no	Nimike	art.no	Nimike	art.no	Nimike
40453	suodattimen puhdistusläppä	42030	jousi	4313	kiristysnauha
40461	kahva	42096	pyörääkseli	4850	tiiviste
40464	haka	42101	syklooni	485100	kansi
40477	tiiviste	42105	pyörä	485101	kansi reiällä
40507	moottorikansi	4213	tiiviste,itsekiinnittyvä	4854	levy
40516	välitappi	42149	kannatin,letku	42370	ulospuhalluskansi
40524	ohjauslaippa	42150	välitappi	4856	äänieriste 485702
40620	pinnaruuvi	42197	kondensaattori	485703	moottorikansi
40643	suojaus	42273	tiiviste,	4865	äänieriste 485100
40644	tuulettimen siipi	42296-1	kärky	4866	kumimansetti
40645	hiiliharja	42296-2	kahva	487001	suojaus
40646	kytkentäpala	42309	moottori1400 W, 230 V	487002	jäähdytyspuhallin
4089	nauhapidike	42366	kiristyslukko	487005	hiiliharja 1200 W
41340	varoitusvalo/ punainen linssi	42386	moottorikansi	4873	pyörä,kääntyvä
42012	muovikartio/pohjaläppä	42390	tiiviste moottori 42309	4877	taivutussuoja
42027	mikrosuodatin	42406	hiiliharja 1400 W	487803	kaapeli,sv
42028	tiiviste, polyester	42417	virtakatkaisin	487810	kaapeli, EU
42029	tiiviste	42664	piirikortti	94112	käyttöohjeet, DC 2800c

Norsk

Art. nr	Benevnelse	Art. nr	Benevnelse	Art. nr	Benevnelse
40453	Filterenseklaff	42096	Hjulaksel	4850	Tetningslist
40461	Håndtak	42101	Syklon komplett	485100	Lokk
40477	Pakning	42105	Hjul	485101	Lokk med hull
40507	Motoroverdel	4213	Pakning, selvheftende	4854	Plate
40516	Distanse	42149	Slangefeste	42370	Utluftingskanal
40524	Styreflens	42150	Distanse	4856	Lydabsorbent for 485702
40620	Pinneskrue	42197	Kondensator	485703	Motormantel
40643	Kåpe	42273	Pakning	4865	Lydabsorbent for 485100
40644	Kjølevifte	42296-1	Chassi	4866	Gummimansjett
40645	Børstemekanisme	42296-2	Håndtak	487001	Kåpe
40646	Koblingssplint	42309	Motor 1400 W, 230 V	487002	Kjølevifte
4089	Spennbåndsholder	42366	Spennlås	487005	Børstemekanisme 1200 W
41340	Indikeringslampe/linse rød	42386	Motoroverdel	4873	Lenkhjul
42012	Kon/utmatningsklaff	42390	Pakning for motor 42309	4877	Bendbeskyttelse
42027	Mikrofilter	42406	Børstemekanisme 1400 W	487803	El kabel, sv
42028	Finfilter, polyester	42417	Strømbryter	487810	El kabel, EU
42029	Finfilter, cellulose	42664	Kretskort	94112	Instruksjon, DC 2800c
42030	Fjær	4313	Spennbånd		



**CE - INTYG/CERTIFICATE/ZERTIFIKAT/CERTIFICAT/VERKLÄ-  
RING/CERTIFICADO/SERTIFIKAT***Svenska***DEKLARATION BETRÄFFANDE KONFORMITET**

Vi deklarerar med eget ansvar att denna produkt överensstämmer med följande standard eller standardiserat dokument; 98/37/EC, AFS 1994:48, AFS 1992:2 ASBEST och EN 60204-1.

Serienummer och tillverkningsår indikeras på märkplåt på maskinen.

För avskiljning av hälsofarligt stoft typ asbest eller kvarts måste maskinen utrustas med mikrofilter.

Vid ändring av maskinen utan vårt medgivande eller vid användandet av icke originalfilter gäller inte ovanstående ansvar.

**DECLARATION OF CONFORMITY***English*

We declare our sole responsibility that this product is in conformity with standards or standardized documents in accordance with following Directives; 98/37/EC, AFS 1994:48, AFS 1992:2 ASBEST and EN 60204-1

Serial Number and manufacturing year are indicated in a rating plate on the machine.

For separation of endangering dust as asbestos the machine must be equipped with microfilter.

If any changes will be done, without our permission or if not using original filter, the above responsibility is not valid.

**KONFORMITÄTSERKLÄRUNG***Deutsch*

Wir deklarieren hiermit in eigener Verantwortung, daß dieses Produkt mit den folgenden aufgeführten Standards oder standardisierten Dokumenten, übereinstimmt; 98/37/EC, AFS 1994:48, AFS 1992:2 ASBEST und EN 60204-1.

Serienummer und Herstellungsjahr werden auf einer Plakette an der Maschine eingepreßt.

Für Abscheidung von gesundheitsgefährdenden Stoffen, Asbest oder Quartz, muß die Maschine mit Mikrofilter ausgerüstet werden.

Bei Veränderungen der Maschine ohne Genehmigung von uns, oder bei Verwendung von einem Nicht-Originalfilter, ist die oben beschriebene Verantwortung nicht gültig.

**DÉCLARATION DE CONFORMITÉ***Français*

Nous déclarons de notre seule responsabilité que ce produit est en conformité avec les standards ou documents standardisés au vu des directives suivantes; 98/37/EC, AFS 1994:48, AFS 1992:2 ASBEST et EN 60204-1

Le numéro de série et l'année de fabrication sont indiqués sur la plaque de la machine.

Pour la séparation des poussières dangereuses comme l'amiante, la machine doit être équipé avec un microfiltre.

Si un changement était fait sans notre permission ou sans l'utilisation d'un filtre d'origine, la responsabilité précédente ne serait plus valide.

**CE - INTYG/CERTIFICATE/ZERTIFIKAT/CERTIFICAT/VER-  
KLARING/CERTIFICADO/SERTIFIKAT***Nederlands***CONFORMITEITVERKLARING**

Wij verklaren hiermee dat dit product in overeenstemming is met en voldoet aan de volgende standaard normen en richtlijnen: 98/37/EC, AFS 1994:48, AFS 1992:2 ASBEST and EN 60204-1

Serienummer en productiedatum staan vermeld op het typeplaatje op de machine.

Voor het afscheiden van gezondheidsgevaarlijk stof zoals asbest, moet de machine uitgerust worden met microfilter.

Elke aanpassing aan de machine door derden, zonder toestemming van de fabrikant, of gebruik van niet originele Dustcontrol onderdelen, maken deze verklaring ongeldig.

*Español***DECLARACION DE CONFORMIDAD**

Declaramos bajo nuestra responsabilidad que este producto es conforme con las normas estándar y documentos de acuerdo con las siguientes Directivas; 98/37/EC, AFS 1994:48, AFS 1992:2 ASBESTOS y EN 60204-1.

Numero de serie y año de fabricación indicados en la placa de la maquina.

Para filtración de los peligrosos polvos de asbestos la maquina se debe equipar con un microfiltro.

Si se realizan cambios sobre la maquina, sin nuestro consentimiento o no se usan filtros originales, la mencionada responsabilidad no es válida.

**VAATIMUKSEN MUKAISUUS TODISTUS***Suomi*

Vakuutamme että tuote täyttää seuraavat direktiivit:

98/37/EC, AFS 1994:48, AFS 1992:2 ASBEST ja EN 60204-1

Sarjanumero ja valmistusvuosi on merkittynä konekilvessä. Käytettäessä konetta terveydelle vaarallisten aineiden imemiseen on käytettävä mikro-suodatinta. Jos koneeseen tehdään muutoksia tai käytetään muuta kuin alkuperäissuodatinta päättyy valmistajan vastuu.

**DC 2800c**

**CE - INTYG/CERTIFICATE/ZERTIFIKAT/CERTIFICAT/VER-  
KLARING/CERTIFICADO/SERTIFIKAT**

**Norsk**

**ERKLÆRING VEDRØRENDE KONFORMITET**

Vi erklærer under eget ansvar at dette produkt er i samsvar med følgende standard eller standardisert dokument; 98/37/EC, AFS 1994:48, AFS 1992:2 ASBEST og EN 60204-1.

Serienummer og produksjonsår indikeres på en merkeplate på maskinen.

For utskilling av helsefarlig materiale som asbest eller kvarts må maskinen være utrustet med mikrofilter.

Ved endring av maskinen uten vår godkjenning eller ved anvendelse av piratfilter, gjelder ikke ovennevnte ansvar.

Stockholm 2006-03-01

DUSTCONTROL AB



Johann Haberl

**SE - Head Office**  
**Dustcontrol AB**  
**Box 3088**  
**Kumla Gårdsväg 14**  
**SE-145 03 Norsborg**  
**Tel: +46 8 531 940 00**  
**Fax: +46 8 531 703 05**  
**support@dustcontrol.se**  
**www.dustcontrol.com**

**AT**  
Dustcontrol Ges.m.b.H.  
Gradnerstrasse 120-124  
AT-8054 Graz  
Tel: +43 316 428 081  
Fax: +43 316 483 041  
info@dustcontrol.at  
www.dustcontrol.at

**CA**  
Dustcontrol Canada Inc.  
664 Welham Road  
CA-Barrie, Ontario L4N 9A1  
Tel: +1 877 844 8784  
Fax: +1 705 733 1614  
info@dustcontrol.ca  
www.dustcontrol.ca

**CH**  
Rosset Technik  
Maschinen Werkzeuge AG  
Ebersmoos  
CH-6204 Sempach-Stadt  
Tel: +41 41 462 50 70  
Fax: +41 41-462 50 80  
info@rosset-technik.ch  
www.rosset-technik.ch

**DE**  
Dustcontrol GmbH  
Siedlerstraße 2  
DE-71126 Gäufelden-  
Nebringen  
Tel: +49 70 32-97 56 0  
Fax: +49 70 32-97 56 33  
info@dustcontrol.de  
www.dustcontrol.de

**DK**  
aktieselskabet 4a  
Greve Main 31  
DK-2670 Greve  
Tel: +45 4332 1200  
Fax: +45 4332 1410  
greve@4a.dk  
www.4a.dk

Dansk Procesventilation ApS  
Vangeleddet 73  
DK-2670 Greve  
Tel: +45 61 270 870  
info@dansk-procesventilation.dk  
www.dansk-procesventilation.dk

**www.dustcontrol.com**

**ES**  
Barin, s.a.  
C/ Cañamarejo, Nº 1  
Polígono Industrial  
Rio de Janeiro  
ES-28110 Algete - Madrid  
Tel: +34 91 6281428  
Fax: +34 91 6291996  
info@barin.es  
www.barin.es

**FI**  
Dustcontrol FIN OY  
Valuraudankuja 6  
FI-00700 Helsinki  
Tel: +358 9-682 4330  
Fax: +358 9-682 43343  
dc@dustcontrol.fi  
www.dustcontrol.fi

**FR**  
Dustcontrol AB France  
Box 3088  
Kumla Gårdsväg 14  
SE-145 03 Norsborg  
Tel: +46 8 53194016  
Fax: +46 8 531 703 05  
hk@dustcontrol.se  
www.dustcontrol.com

**HU**  
Vandras Kft  
Kossuth L. u. 65 III.29  
HU-1211 Budapest  
Tel: +36-1-427-0322  
Mobile: +36-20-9310-349  
Fax: +36-1-427-0323  
vandras@t-online.hu  
www.vandras.hu

**IT**  
Airum srl  
Via dell'idraulico 4  
Zona Roveri  
IT-40127 Bologna  
Tel: +39 051 6025072  
Fax: +39 051 534778  
info@airum.com  
www.airum.com

**KR**  
E. S. H Engineering Co.  
671-267 Sungsu1ga 1dong  
Sungdonggu (P.O)133-112  
KR-Seoul Korea  
Tel: +82 (0)2 466 7966  
Fax: +82 (0)2 466 7965  
lgo98@kornet.net  
www.esheng.co.kr

**MY**  
Blöndal Städa (M) Sdn. Bhd.  
Blöndal Building, Jalan Penyair,  
Section U1, Off jalan Glenmarie,  
MY-40150 Shah Alam  
Tel: +60 603 5569 1888  
Fax: +60 603 5569 1838  
plim@blondal.net  
www.blondal.net

**BENELUX**  
All In Techniek Nunspeet B.V.  
Industrieweg 62 D-E  
NL-8071 CV Nunspeet  
Tel: +31 341-25 07 26  
Fax: +31 341-25 07 36  
info@allintechnik.nl  
www.allintechnik.nl

**NO**  
Teijo Norge A.S  
Husebysletta 21  
Postboks 561  
NO-3412 Lierstranda  
Tel: +47 3222 6565  
Fax: +47 3222 6575  
firmapost@teijo.no  
www.teijo.no

**PL**  
Roboprojekt Sp. z. o.o.  
ul. Kielecka 30  
PL-42-470 Siewierz  
Tel: +48 32 672 89 16  
Fax: +48 32 672 88 08  
roboprojekt.arw@roboprojekt.pl  
www.roboprojekt.pl

**PT**  
Metec-Mecano Técnica, Lda.  
Campo Pequeno, 38  
PT-1000-080 Lisboa  
Tel: +351 21 7970291  
Fax: +351 21 7963485  
geral@metec.pt  
www.metec.pt

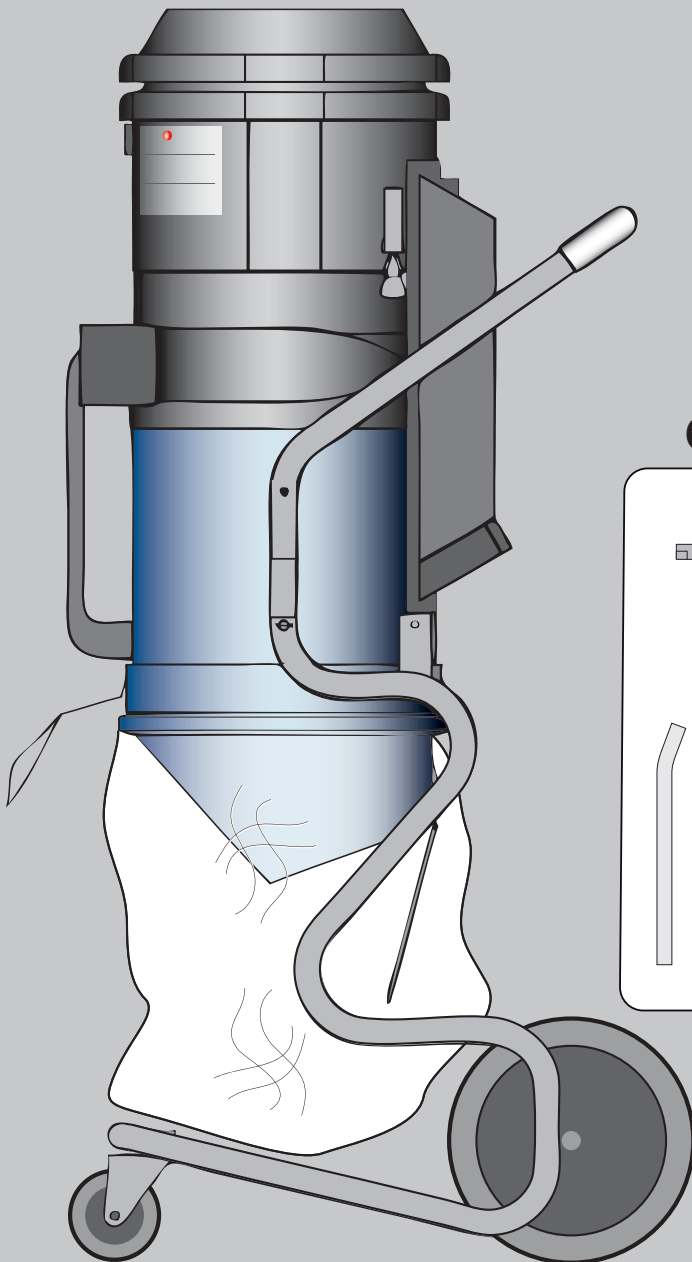
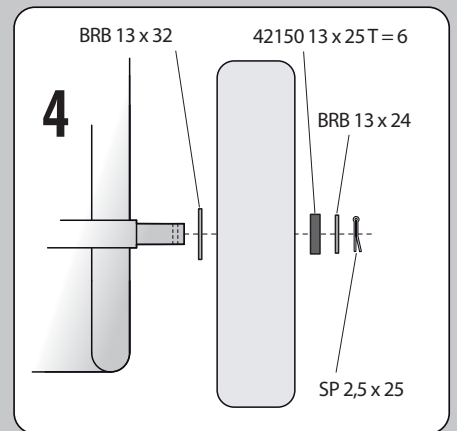
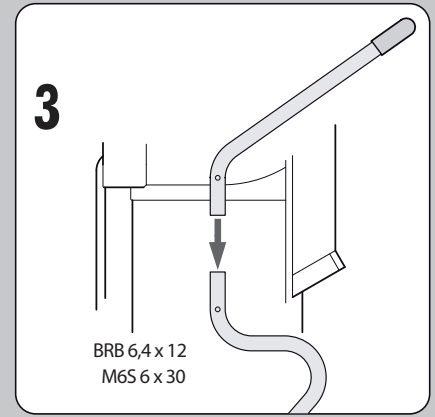
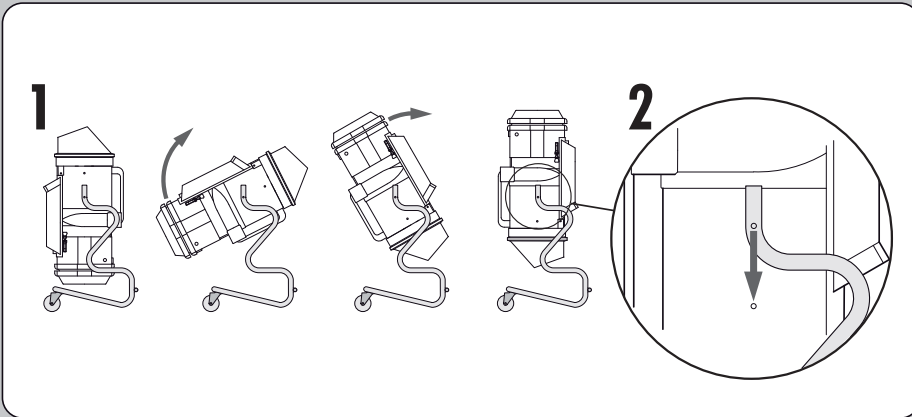
**RU**  
SovPlym Ltd  
Revolution Highway, 102-2  
RU-195279, St Petersburg  
Tel: +7-812-33-500-33  
Fax: +7-812-227-26-10  
avs@sovplym.com  
www.sovplym.com

**UK**  
Dustcontrol UK Ltd.  
Old Barn, Home Farm  
Business Park  
Church Way, Whittlebury,  
Northants NN12 8XS  
England - GB  
Tel: +44 1327 858001  
Fax: +44 1327 858002  
sales@dustcontrol.co.uk  
www.dustcontrol.co.uk

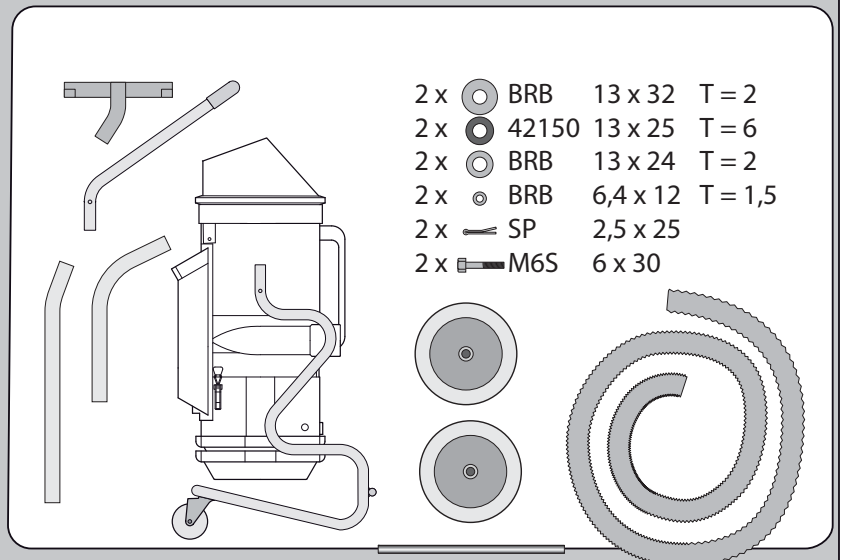
**US**  
Dustcontrol Inc.  
6720 Amsterdam Way  
US-Wilmington NC 28405  
Tel: +1 910-395-1808  
Fax: +1 910-395-2110  
info@dustcontrolusa.com  
www.dustcontrolusa.com

# DC 2800

## Assembly/Montage/Assemblage/Montering



### Contents/Inhalt/Contenu/Innehåll



**Dustcontrol**