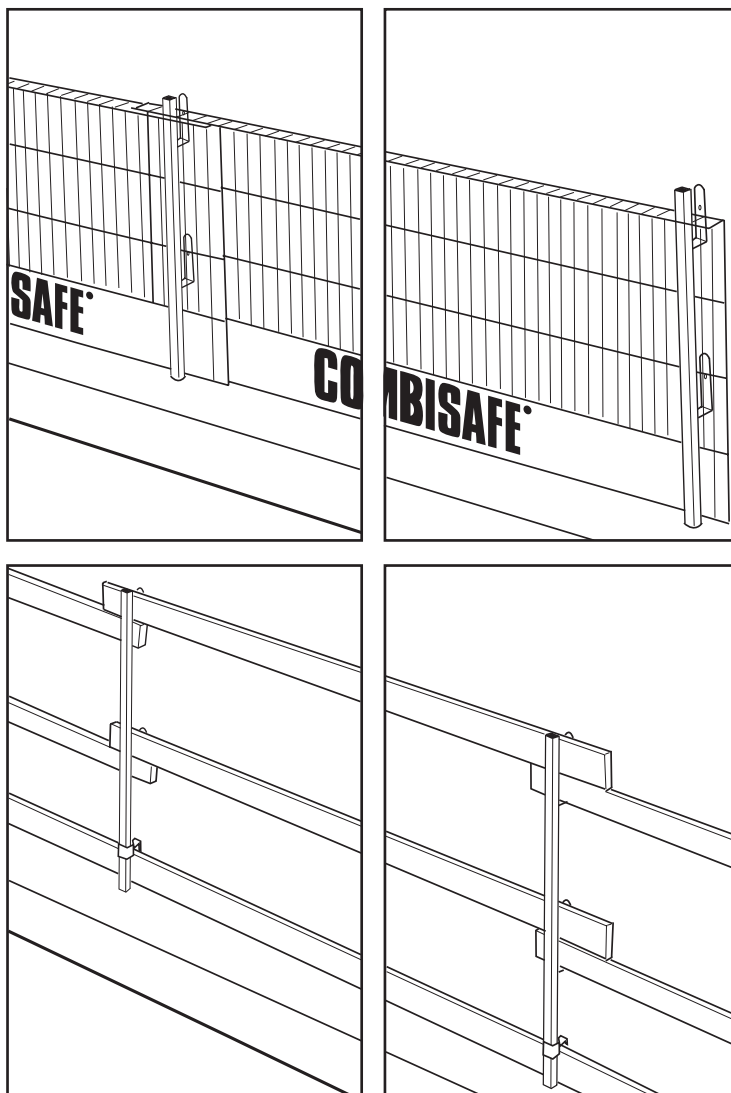


# COMBISAFE®

SIKKERHEDSRÆKVÆRKER



## SYSTEMBESKRIVELSE Standard





## Innehåll

<b>Sikkerhedsforskrifter</b> .....	4
Vigtigt .....	5
Generelt.....	5
<b>Data</b> .....	6
Stolpe 1102.....	6
Stolpe 2000.....	6
Flexstolpe 1107 .....	7
Gelændernet stål 3200.....	8
Fodlisteholdere 1110 .....	8
<b>Håndtering</b> .....	9
Valg og dimensionering .....	9
Sammensætning.....	12
Kontrol.....	16
Tillsyn .....	16
Forbehold .....	16
<b>Vedligeholdelse</b> .....	17
Sikkerhedskontrol.....	17
Renovering.....	17
Kassering.....	17
Pleje.....	17

## Sikkerhedsforskrifter



**ADVARSEL!**

Kontroller altid produkter og udstyr, inden ibrugtagning.  
Kontroller alle dele der indgår i sikkerheds gelænderet før reovering.  
Anvend aldrig defekte eller rustne materialer, der kan påvirke sikkerheden.



**ADVARSEL!**

Sikkerhedsgelændere som er kombineret eller sammensat af uoriginale Combisafe dele, anbefales ikke.  
Combisafe produktansvar gælder kun for combisafe kombinationer sammensat efter combisafe TI-blad og systembeskrivelsen.



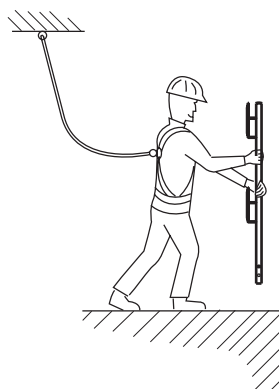
**ADVARSEL!**

Hvis sikkerheds gelænderet udsættes høj belastning ved f.eks et fald, skal gelænderet kontrolleres af en kompetent person. Kontakt combisafe ved eventuelle spørgsmål.



**ADVARSEL!**

Anvend altid personligt faldbeskyttelses udstyr ved risiko for fald. Dette gælder også ved arbejde fra lift.



## Vigtigt



Combisafe sikkerhedsgelænder produkter skal altid anvendes sammen med gældende systembeskrivelse og TI-blad for respektive produkt.

Foretag altid, en risiko analyse med metodebeskrivelsen, for sikker installation af COMBISAFE-systemer.

For en sikker og behagelig arbejdsplads bør du overveje at:

- planlægge fald sikkerheden på et tidligt stadie.
- mange faldulykker sker fra lave højder.
- arrangere et godt og sikkert tiltræde til arbejdspladsen
- spærre af nedenfor og rundt om monteringspladsen, for at undgå personskade ved faldende værktøj eller materiale.
- holde orden rundt om monteringspladsen
- anvend kun sikkerhedskontrollerede beskyttelsesprodukter.
- anvend kun værktøj som er foreliggende det arbejde som skal udføres.
- spænd skruer omhyggeligt og kontroller at hængsler låser.

## Generelt

Combisafe sikkerhedsgelænder systemer opfylder kravene i den europæiske standart EN 13374.

## Anvendelses område

COMBISAFE sikkerhedsgelænder produkter er foreliggende at anvende som midlertidigt faldbeskyttelse.

Produkterne må ikke anvendes når de omfatter:

- publikum
- køretøjer

eller:

- nedfald af store mængder, f.eks materiale eller sne.

## Håndtering af produkter

COMBISAFE sikkerhedsgelænder produkter er udarbejdet for nem håndtering og enkelte produkter vejer under 20 kg, nogen undtagelser kan forekomme.

For håndtering af materiale, se gældende nationale regler.

## Sporing

De fleste COMBISAFE- produkter er mærket med et serienummer til kontrol og sporing.

Serienummeret består af fire cifre og indeholder produktionsdato, år og uge, for produktet. 0345 betyder at produktionen er sket i år 2003 uge 45. Nummeret er som regel placeret i nærheden af Snappi- hålen på stolper og infæstninger.

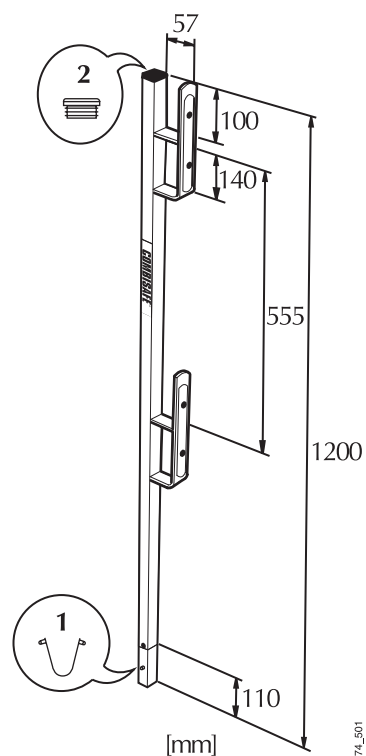
## Data

### Stolpe 1102

System ..... COMBISAFE Standard  
 Vægt ..... 3,5 kg  
 Overfladebehandling .....  
 Galvaniseret, pulverlakeret  
 Opfylder EN 13374 klasse A, B, C

#### Reservedelsliste

Pos.	Art. nr.	Information
1	1130	Snäppi Rustfri
2	100000	PVC



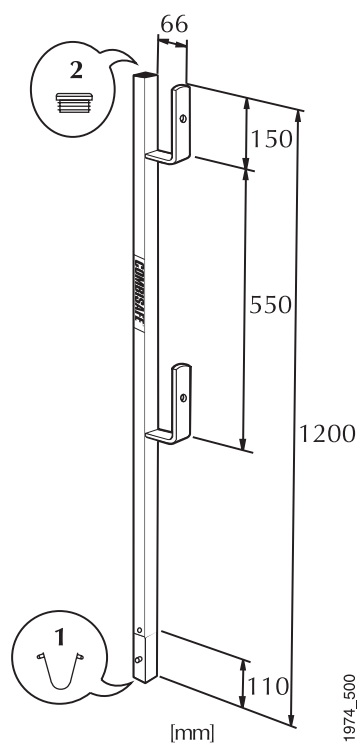
1974\_501

### Stolpe 2000

System ..... COMBISAFE Standard  
 Vægt ..... 3,6 kg  
 Overfladebehandling .....  
 Galvaniseret, pulverlakeret  
 Opfylder EN 13374 klasse A, B, C

#### Reservedelsliste

Pos.	Art. Nr.	Information
1	1130	Snäppi Rustfri
2	100000	PVC



1974\_500

## Flexstolpe 1107

System ..... COMBISAFE Standard

Vægt ..... 5,2 kg

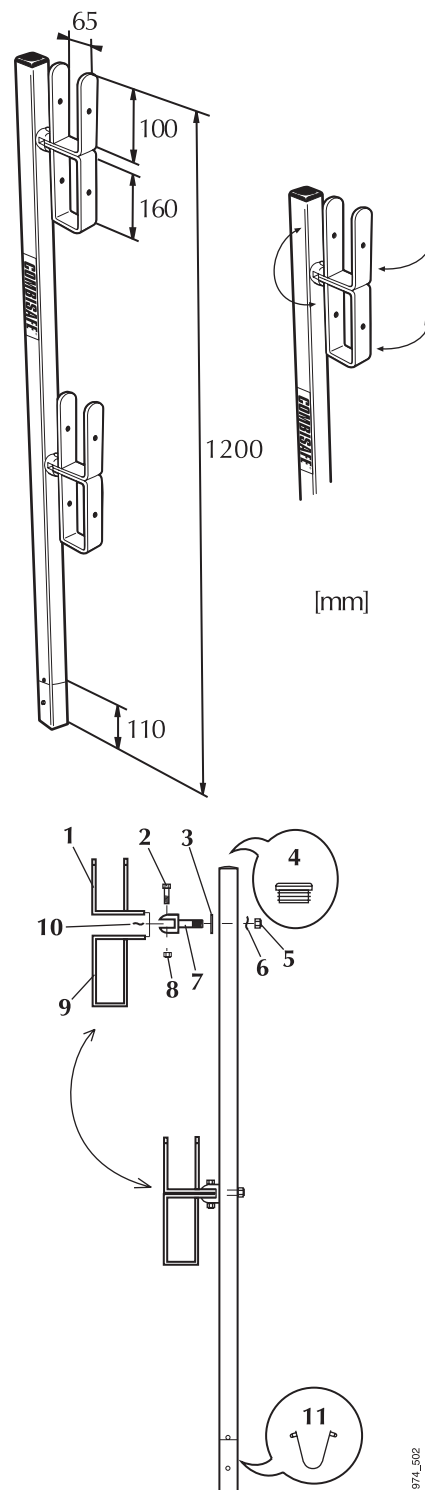
Overfladebehandling .....

Galvaniseret, pulverlakeret

Opfylder EN 13374 klasse A, B, C

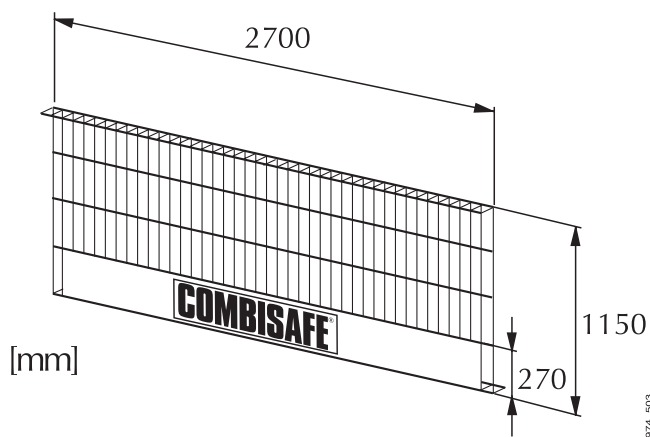
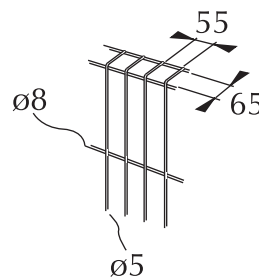
### Reservedelsliste

Pos.	Art. Nr.	Information
1	10151	
2	100138	Elforzinket
3	100096	Elforzinket
4	100000	Elforzinket
5	100025	Elforzinket
6	100097	Elforzinket
7	10150	Elforzinket
8	100123	Elforzinket
9	10152	
10	100099	Elforzinket
11	1130	Snäppi Rustfri



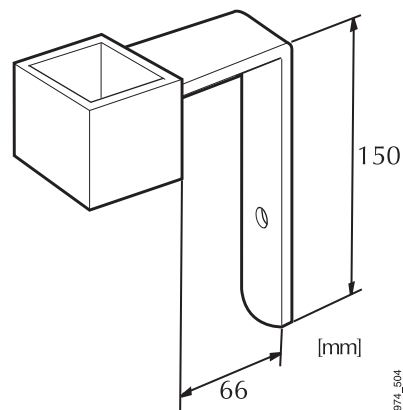
## Gelændernet stål 3200

System ..... COMBISAFE Standard  
 Vægt ..... 19,5 kg  
 Overfladebehandling ..... Pulverlakeret  
 Opfylder EN 13374 klasse A, B, C



## Fodlisteholdere 1110

System ..... COMBISAFE Standard  
 Vægt ..... 0,7 kg  
 Overfladebehandling ..... Galvaniseret  
 Opfylder EN 13374 klasse A, B, C





## Håndtering

### Valg og dimensionering

#### Klasseinddeling

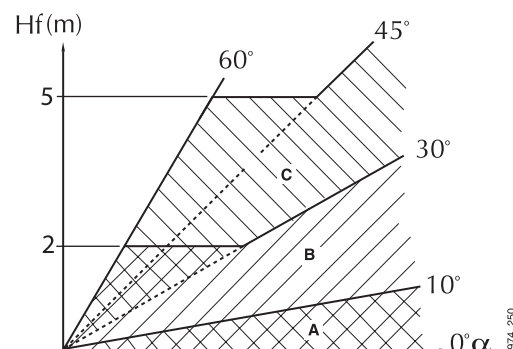
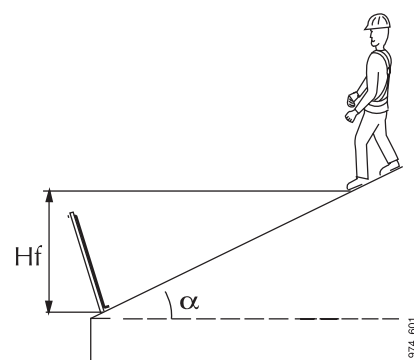
Sikkerhedsgelænderet opdeles efter EN 13374 i tre forskellige klasser med hensyn til holdbarhed ved belastning.

- Klasse A omfatter statisk belastning svarende til en person der læner sig/ holder fast i eller falder mod gelænderet.
- Klasse B omfatter statisk og lav dynamisk belastning svarende til en person der læner sig/ holder fast i gelænderet, går/ ramler mod eller falder mod gelænderet fra en skrå overflade.
- Klasse C omfatter høj dynamisk belastning svarende til en person der falder fra en brat skrå overflade.

Anbefalet klasse med hensyn til hældning på arbejdsområdet og faldhøjde

- Klasse A omfatter arbejdsområder med en hældningsvinkel,  $\alpha$ , som er 0- 10°.
- Klasse B omfatter arbejdsområder med en hældningsvinkel,  $\alpha$ , som er 10-30°, eller op til 60°, hvis faldhøjden,  $h_f$ , ikke overskrider 2,0 m.
- Klasse C omfatter arbejdsområder med en hældningsvinkel,  $\alpha$ , som er 30 - 45°, eller op til 60°, hvis faldhøjden,  $H_f$ , ikke overskrider 5,0 m.

Vælg produkter med hensyn til arbejdspladsens behov. Visse produkter kan anvendes i flere klasser men forudsætningen for deres anvendelse er dog forskellige.



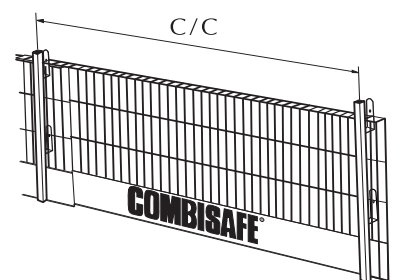
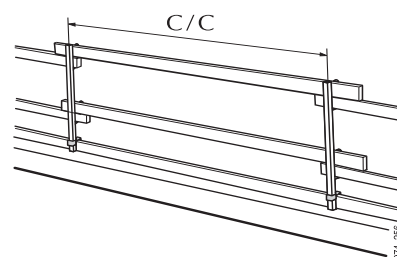
#### Afstand mellem stolper

##### Træledere

- Træreglar må kun anvendes til gelændere i klasse A.
- Træreglar skal minimum være af C24 kvalitet.

Max c/ c afstand mellem stolper er:

- 2,4 m for gelændere af træ bestemmelse 45x95 mm.
- 2,0 m for gelændere af træ bestemmelse 30x100 mm.



##### Gelænderet stål

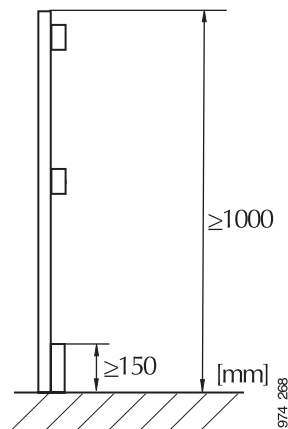
Max c/c afstand mellem stolper er:

- 2,4 m for gelænderet stål i klasse A og B
- 1,7 m for gelænderet stål i klasse C.

## Udarbejdelse af sikkerhed gelænder

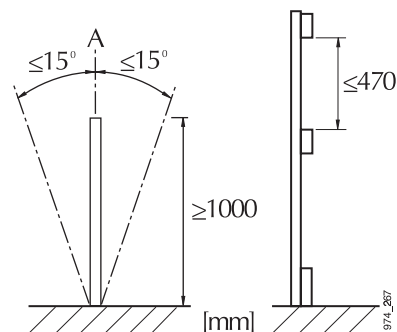
Kun ved EN13374, klasse A, B og C gælder følgende krav for udarbejdelsen af sikkerhedsgelændere:

- Sikkerheds gelændere som er mindst 1,0 m højt, målt vinkelret mod underliggende arbejdsområde
- Overgelændere og mellemgelændere eller anden mellemliggende beskyttelse.
- Fod lister med en højde på mindst 150 mm over underliggende arbejdsområde. Distancen mellem arbejdsområde og underkanten af fod listen må max. være 20 mm.
- Bløde net skal følge kravene i overensstemmelse med EN1263-1.



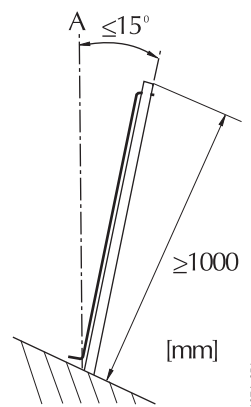
### Udarbejdelse af klasse A

- Sikkerhedsgelænderet må afvige fra lodret linie, A, med max  $15^\circ$ .
- Åbningen i sikkerhedsgelænderet må max være 470 mm i én retning når mellemgelændere anvendes.
- Åbningen i sikkerhedsgelænderet må max. være 250 mm i én retning når mellemgelændere ikke anvendes f.eks. åbningen mellem gelænder og væg.



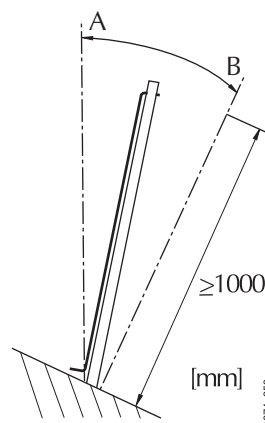
### Udarbejdelse af klasse B

- Sikkerhedsgelænderet må afvige fra lodret linie, A, med max  $15^\circ$ .
- Åbningen i sikkerhedsgelænderet må være max 250 mm i en retning.



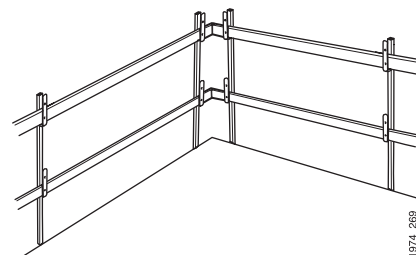
### Udarbejdelse af klasse C

- Sikkerhedsgelænderet må afvige fra lodret linie, A, til max. vinkelret linie, B, målt mod arbejdsområdet.
- Åbningen i sikkerhedsgelænderet må max. være 100 mm i én retning.



## Hjørner

Indstøbningsdelene er konstrueret til at tage lasten i én bestemt retning. Combisafe anbefaler derfor, altid at anvende to stolper i hjørnet, i hver retning.



## Udkragning

Den max. tilladte udkragning på gelænderlederen fra kanten af stolpen er  $\frac{1}{4}$  af max. c/c afstand mellem stolperne. Dette forudsætter at gelænderet er forankret i stolpen.

## Vindlast

### Max. vindlast

Sikkerhedsgelænderet skal kunne modstå en vindlast på 600 N/m. Dette svarer til en vindhastighed på omkring 31 m/s.

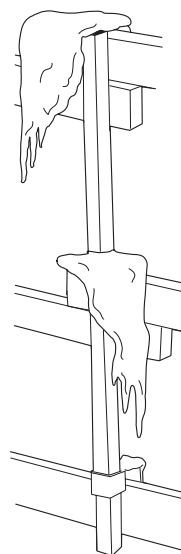
### Max. vindlast ved arbejdsmiljø

Sikkerhedsgelænderet skal kunne modstå en vindlast på 200 N/m under arbejdsforholdene. Dette svarer til en vindhastighed på 18 m/s.



**ADVARSEL!**

Hvis man tætner sikkerhedsgelænderet med f.eks. stilladsnet eller finér, vil vindlasten ved en given vindstyrke øges. Lav aldrig om på disse forudsætninger uden at kontrollere at tilladt vindlast ikke overskrides.



## Is og sne

Sikkerhedsgelænderet er ikke konstrueret til at blive udsat for statiske eller dynamiske is og sne lastninger.

## Sammensætning

### Indstøbning

For fastsætning af indstøbningsprodukter i bygningsstrukturen, se respektive TI-blad.

#### Vigtigt

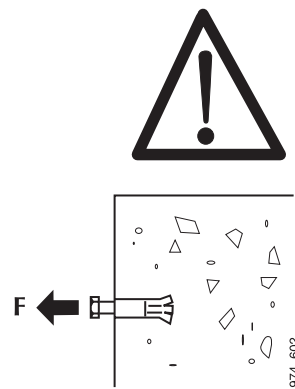
Tag hensyn til samtlige kræfter som påvirker indstøbningsdele og bygningskonstruktioner.

#### Fæstningsdetaljer

For korrekt montering af indstøbningsdele (skruer, ravpluks etc.) se informationen fra producenten af indstøbningsdelene.

#### Alment

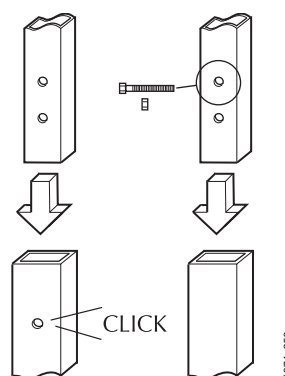
Det er vigtigt at tage hensyn til beton og trækvalitet, boring, afstand mellem fæstningsdelene etc. som kan påvirke holdbarheden.



## Stolpe

### Generelt

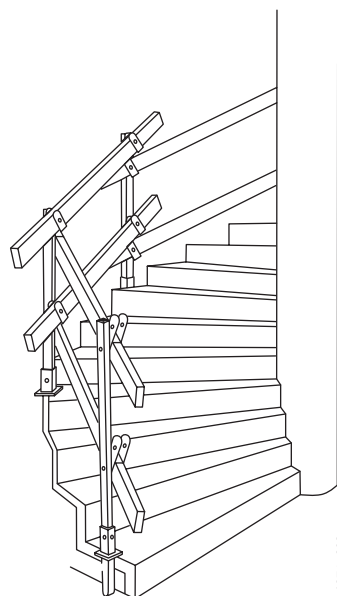
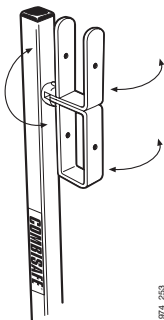
1. Sæt fodlisteholderen på stolpen eller indstøbningsdelen, når fodlisteholderen skal anvendes. *Se fodlisteholdere 1110, side 15.*
2. Sæt stolpen i indstøbningsdelen med bøjlerne vendende indad.
3. Kontroller at snaplås låser i snaplås-hullet på indstøbningsdelen.
  - Det øverste hul ovenfor snaplås-hullet kan anvendes hvis man ikke ønsker at stolpen skal være for lav. Sæt en skrue og en møtrik i hullet som en lås i stedet for.
  - Ved støbning af hylster skal hylsterets længde afpasses så stolpen eller stolpeforlænger stikker mindst 100 mm nede i betonen.
  - Plastikproppen i bunden af hylsteret mindsker indstikket af stolpen i hylsteret, dette må også beregnes med i længde afpasningen.
  - Kontroller at stolpen eller stolpeforlænger stikker mindst 100 mm ned i indstøbningsdelen når stolpen sættes i støbte indstøbningsdel og snap-funktionen ikke anvendes. Okulært kan man kontrollere at hele den afmålte del af stolpen skal være ned i indstøbningsdelen.



## Flexstolpe 1107

Flexstolpe 1107 kan kun anvendes sammen med trægelænder.

Bøjlerne er drejelige i to plan for at forenkle tilpasningen mod skrå underlag samt for tilpasningen snævre arealer f.eks. vinkeltrapper.

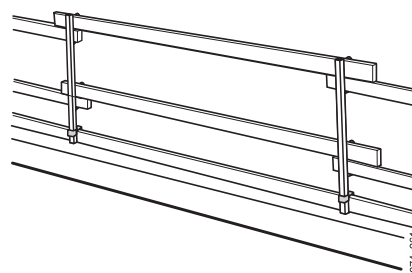


## Trægelænder

1. Vælg den rette størrelse og kvalitet på træet. Kontroller at afstanden mellem stolperne er korrekt. *Se afstand mellem stolper, side 9*
2. Placer trægelænderet i bøjlerne på stolperne.

Dette kan udføres på to måder for stolpe 1102 og 1107:

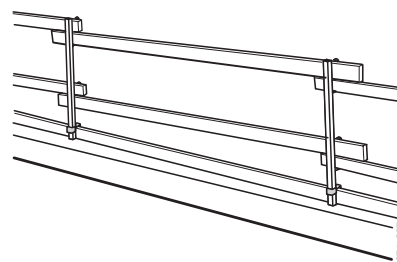
- I. Læg træet øverst eller nederst i bøjlen, læg gelænderne i samme position i både den øvre og nedre bøjle på stolpen og i modsvarende position i bøjlerne på næstkommende stolpe. Sikkerhedsgelænderet kan blive henholdsvis højere eller lavere.



**ADVARSEL!**

**Placer aldrig gelænderet i den øverste position på den øverste bøjle og i den nederste position på den nederste bøjle. Da bliver mellemrummet for stort.**

- II. Læg gelænderet over gelænderet i næstkommende bøjle. Læg gelænderne modsvarende i den nedre bøjle. Dette er den mest effektive måde at bygge et sikkerhedsgelænder. Sikkerhedsgelænderet holder da gennemsnitshøjden.



3. Søm eller skru lederne fast i bøjlerne. Dette skal udføres så gelænderet kan skilles ad på senere tidspunkt uden besvær.

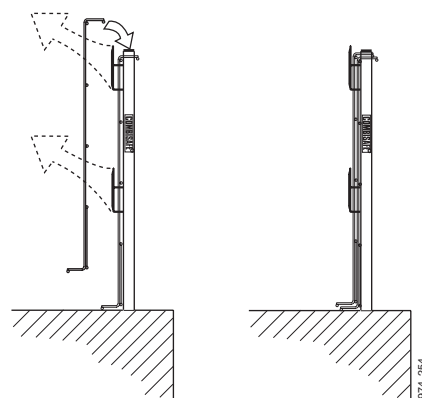
## Gelændernet stål



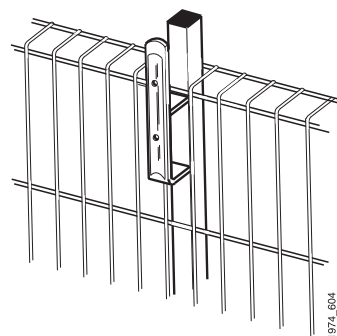
**ADVARSEL!**

Gelændernet stål i kombination med produkter som bevilger placering udenfor hvælving/tag kan give initiativ til åbninger mellem net og hvælving/tag, hvor materiale kan falde ned imellem. For at undgå dette kan disse åbninger tætnes med finerplade eller lignende.

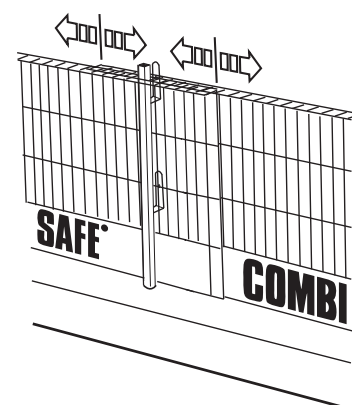
1. Sæt gelændernet på stolpen ved at hænge den bøjede del af gelændernet over stolpens top, og samtidig hage det på bøjlerne



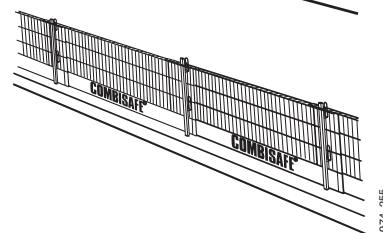
2. Kontroller at de horisontale tråde i gelændernet er placeret i stolpens bøjler.



3. Planlæg overlappningen, således at hvis en eller flere af gelænder nettene fjernes, f.eks. ved varemødtagelse, skal disse sektioner sættes derhen med overlappingerne øverst i begge ender.

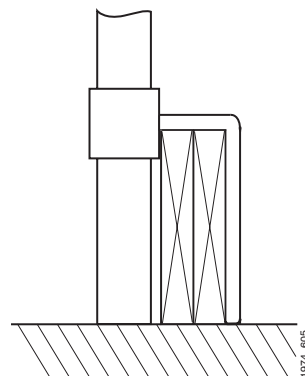


4. Saml gelændernet ved at lægge det skiftevis på stolperne. På denne måde kan gelændernet længdejusteres.

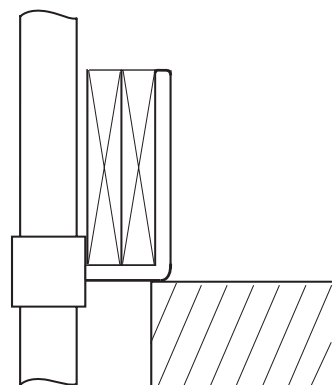


## Fodlisteholdere 1110

1. Sæt fodlisteholderen på stolpen eller indstøbningsdelen inden stolpen sættes i indstøbningsdelen. Det kan være svært at sætte fodlisteholderen i bagefter. Fodlisteholderen kan sættes med bøjlen nedad, som er normalt, eller opad
  - Sæt fodlisteholderen med bøjlen vendt nedad for at den ligger mod arbejdsområdet.



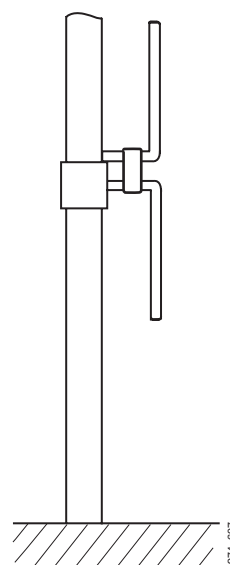
- Sæt fodlisteholderen med bøjlen vendt opad for at holde Fodlister oppe.



2. Sæt fodlisterne i fodlisteholderne og fastgør dem med skruer eller søm. Dette udføres således at fodlisterne senere kan fjernes uden besvær. Visse størrelser af fodlister kan sættes sammen med overlappet i fodlisteholderen, hvis dette ikke er muligt, kan de sættes sammen overlappet uden for fodlisteholderen.

### Alment

Fodlisteholderen fastgøres mod den nedre del af bøjlen på stolpen, f.eks. med et spændebånd, for at fodlisteholderen ikke skal være i vejen ved støbningen. Og så den enkelt kan sænkes når støbningsarbejdet er færdigt.



## Kontrol

Montøren skal løbende kontrollere sikkerhedsgelænderet i forbindelse med montagen. Når montagen er færdig skal en slutkontrol finde sted.

*Se checkliste for sikkerhedsgelændere, side 16.*

## Checkliste for sikkerhedsgelændere

Kontroller at sikkerhedsgelænderet opfylder kravene i EN 13374 ved at:

- valg af gelændertype er i overensstemmelse med sikkerhedsklassen
- træreglar er af rigtig kvalitet og den rigtige størrelse
- valgte størrelser stemmer overens med anbefalet c/c afstand
- gelænderhøjden er mindst 1,0 m
- overledere og mellemledere/mellembeskyttelse findes
- fodlister med en højde på mindst 150 mm findes
- låse og fod lister er fastgjort med skruer eller søm
- åbninger i sikkerhedsgelænderet er i overensstemmelse med kravene
- indstøbningsdelen er fastgjort korrekt i bygningskonstruktionen
- stolperne er fastgjort korrekt i indstøbningsdelen
- gelænderet ikke udsættes for større end den tilladte vindmodstand.

## Tillsyn

### Afvigelsesrapport

Afvielser på et eksisterende sikkerhedsgelænder, f.eks. skader eller fjernede dele, skal hurtigst rapporteres til ansvarlig person for umiddelbar forbedring.

### Løbende kontrol

Sikkerhedsgelænderet skal kontrolleres løbende under den tid de er sat op. Kontrollen sker i passende forbindelse med sikkerhedsrunden. *Se Checkliste for sikkerhedsgelænder side, 16.*

## Forbehold

Ved specielle forhold skal arbejdsmetoden laves i omvendt rækkefølge.

1. Fjern ledene eller gelændernettene. Pak gelændernettene. *Se instruktion for netbox.*
2. Fjern stolpen fra indstøbningsdelen ved at trykke snaplåsen ind.
3. Fjern indstøbningsdelen fra bygningskonstruktionen.



# Vedligeholdelse

## Sikkerhedskontrol

Samtlige produkter skal sikkerhedskontrolleres inden de tages i brug igen. Kontrollen sker passende efter anvendelse, inden produkterne lægges på lager. Sikkerhedskontrollen skal udføres af kompetent personale. Combisafe anbefaler at kun en person der er trænet af Combisafe udfører sikkerhedskontrollen.

Kontroller at:

- ingen dele er afkortede eller forlængede
- ingen dele er kraftigt bøjedede eller på anden vis deforme
- ingen nye borehuller forekommer
- ingen rustangreb der kan påvirke holdbarheden forekommer
- ingen synlige sprækker i svejsninger eller materiale forekommer
- delene passer sammen f.eks. stolpe med indstøbningsdel.

## Renovering

Produkter der er blevet sorteret fra ved sikkerhedskontrollen kan renoveres. Renoveringen skal udføres af kompetent personale. Combisafe anbefaler at kun en person som er trænet af Combisafe udfører renoveringen.

Renover kun efter følgende retningslinier:

- kun bearbejdning i kold tilstand
- rengør delene
- udskift skadede dele som ikke kan renoveres
- Kasser dele, som efter opretning, fremvise en eller anden form for brud eller som ikke har opnået fejlfri tilstand efter renovering.

## Kassering

Produkter der ikke har opnået en fejlfri tilstand ved renovering skal kasseres og destrueres så de ikke kan anvendes igen.

De fleste af COMBISAFE- produkter er fabrikeret af stål og kan skrottes helt som stål. Visse afvigelse kan forekomme. Kontroller med Combisafe hvis der er nogen tvivl.

## Pleje

Opbevar COMBISAFE-produkter et tørt og ventileret sted hvor de er beskyttet mod påvirkning udefra f.eks. vejret og korrosive materialer.

# **COMBISAFE®**

**Combisafe International AB**

Storsjöstråket 15

SE 831 34 Östersund

Tel. + 46-63-150260

Fax. + 46-63-129330

email [info@combisafe.se](mailto:info@combisafe.se)

**[www.combisafe.com](http://www.combisafe.com)**