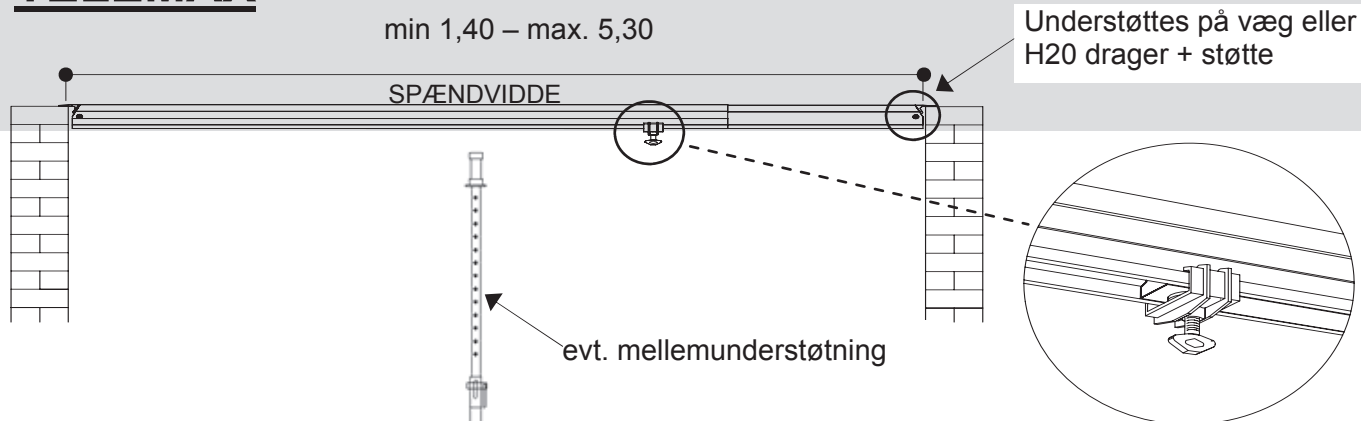


BELASTNINGSTABELLER

TELEMAX



Till. bøjningsmoment: 3,8 kNm
Till. reaktion: 5,8 kN

Dragerafstand 50 cm	Tilladelige spændvidder [m]	
	Yder 175	Yder 275
Dækykkelse d [cm]	Inder 175	Inder 275
14	3,00	3,35 (5,30)
16	3,00	3,25 (5,30)
18	3,00	3,15 (5,30)
20	2,95	3,10 (5,10)
22	2,85	3,05 (5,00)
24	2,80	2,90 (4,90)
26	2,70	3,40* (4,80)
28	2,55	3,20* (4,70)
30	2,80	3,00* (4,60)

Kombination	Længde [m]
I 115 + Y 126	1,40 - 1,91
I 175 + Y 175	1,88 - 3,00
I 275 + Y 275	2,88 - 5,30
I 175 + Y 275	2,88 - 4,30
I 275 + Y 175	2,88 - 4,00

* *Dragerafstand reduceres til 40 cm.*

Tallene i parentes angiver den maksimale afstand ml. sideunderstøtningerne ved opstilling med mellemunderstøtning.