



WAVIN-LABKO LTD
Labkotie 1
FIN-36240 KANGASALA

Tlf.: +358 20 1285 270

Fax: +358 20 1285 280

E-mail: tanks@wavin-labko.fi



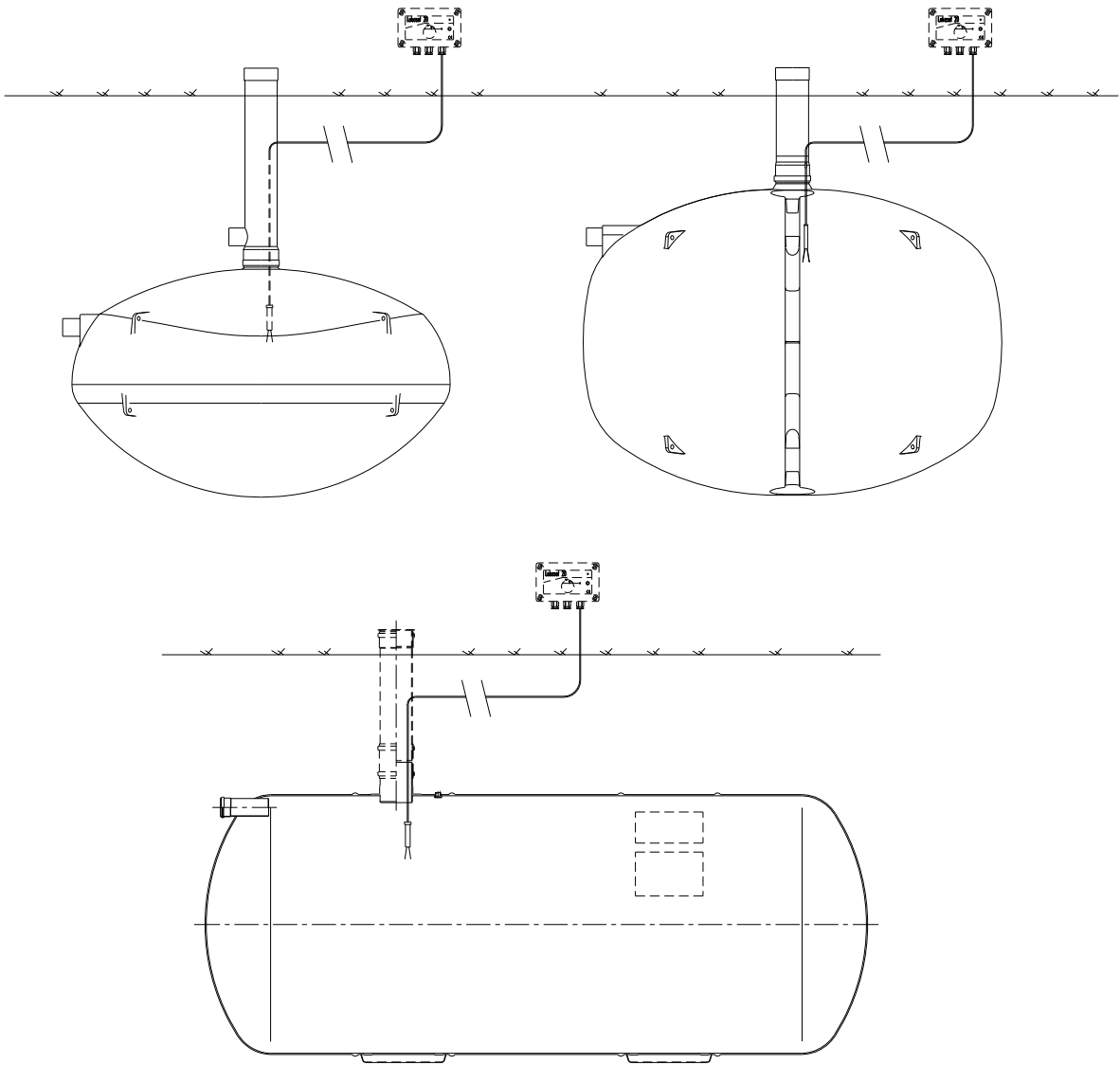
www.wavin-labko.fi

04/04

50AI01_e

Labko[®] Samletanke

Vejledning for installation, drift og vedligeholdelse



Indholdsfortegnelse

1	GENERELT	4
1.1	DESIGNPARAMETRE	FEJL! BOGMÆRKE ER IKKE DEFINERET.
1.2	VIGTIGT VED HÅNDBTERING OG INSTALLATION AF SAMLETANKEN	4
2	TEKNISKE DATA	4
2.1	LOKA 4000/3100	4
2.2	LOKA 6000	5
2.3	LABKO LOKA 3000 OG 5000 SAMLETANKE	6
2.4	LABKO LOKA 7500...80000 SAMLETANKE	7
2.5	SET/LV SONDE OG LOKASET 20 CENTRALENHED.....	8
3	INSTRUCTIONS FOR INSTALLATION	8
3.1	TRANSPORTERING OG HÅNDBTERING AF SAMLETANKENE	8
3.2	FORANKRING	8
3.2.1	<i>Forankring af LOKA 4000/3100 og LOKA 6000.....</i>	9
3.2.2	<i>Forankring af LOKA 3000 og LOKA 5000.....</i>	10
3.2.3	<i>Forankring af LOKA 7500...80000</i>	11
3.3	TILFYLDNING AF GRAVEN	12
3.4	INSTALLATION AF SET/LV SONDE.....	13
3.5	INSTALLATION AF PLASTDÆKSEL + RAMME (GRP KONSTRUKTIONER)	15
3.6	ISOLERING MOD FROST.....	15
4	VEDLIGEHOLDELSE	16
4.1	SAMLETANK.....	16
4.2	SET/LV SONDE OG CENTRALENHEDEN	17
5	EKSEMPEL PÅ DRIFTSJOURNAL	18

1 GENERELT

1.1 Designparametre

Labko Samletanke er fremstillet af polyætylen eller armeret plast. De er udformet til styret opsamling af spildevand (sewage waters) i områder uden offentligt kloaksystem (sewer). Når samletanken er fuld, transporteres det opsamlede spildevand med slamsugervogn til et område med kommunalt kloaksystem (sewer area) eller rensningsanlæg.

1.2 Vigtigt ved håndtering og installation af samletanken

Nogle vigtige punkter under håndtering og installation af samletanken:

- Samletanken skal håndteres forsigtigt; den må ikke rulles eller udsættes for fald.
- Straks efter transport skal samletanken inspiceres på installationsstedet for skader, der måtte være opstået under transporten.
- Den maksimale installationsdybde for samletankene fra terræn til underkant af tilløb kloak (sewer) er 1 meter (undtagelse: LOKA 4000/3100 ved anvendelse af en opsamlingskapacitet på 3100 liter). I tilfælde, hvor udskilleren installeres dybere end dette, skal udskilleren bestilles i en specialkonstruktion. Kontakt venligst Wavin-Labko /Tanke i tilfælde heraf.
- Samletankene skal forankres med ikke strækbare forankringsbånd for at forhindre dem i at flyde grundet opdrift forårsaget af grundvandet eller det regnvand, der løber ned i udgravningen.
- Forankring skal udføres i henhold til retningslinierne i vejledningen nedenfor! I tilfælde, hvor forankringen ikke udføres i henhold til retningslinjerne i vejledningen nedenfor, er Wavin-Labko Ltd. ikke ansvarlig for mulige skader.
- Forankringsbåndene skal altid fastgøres til hvert forankringsgreb (lug) på samletankens side (LOKA 4000/3100 og LOKA 6000). Det er vigtigt, at alle forankringsbåndene bruges!
- Læg et komprimeret sandlag på minimum 20 cm mellem betonpladen og samletanken.
- Samletanken må ikke installeres i et område med trafiklast.

2 TEKNISKE DATA

2.1 LOKA 4000/3100

Labko® LOKA 4000/3100 er en samletank, der er fremstillet af polyetylen. Tankens opsamlingskapacitet er 4000 liter, men den kan også anvendes som en 3100 l samletank, når installationsdybden er lavest mulig. Den maksimale installationsdybde er 1500 mm ved anvendelse af en opsamlingskapacitet på 3100 l og 1000 mm ved anvendelse af en opsamlingskapacitet på 4000 l. Aftapningsrørets diameter er 200 mm. Aftapningsrøret med tilhørende dæksel er inkluderet i leverancen af LOKA 4000/3100. For yderligere tekniske data vedrørende LOKA 4000/3100, se Fig. 1.

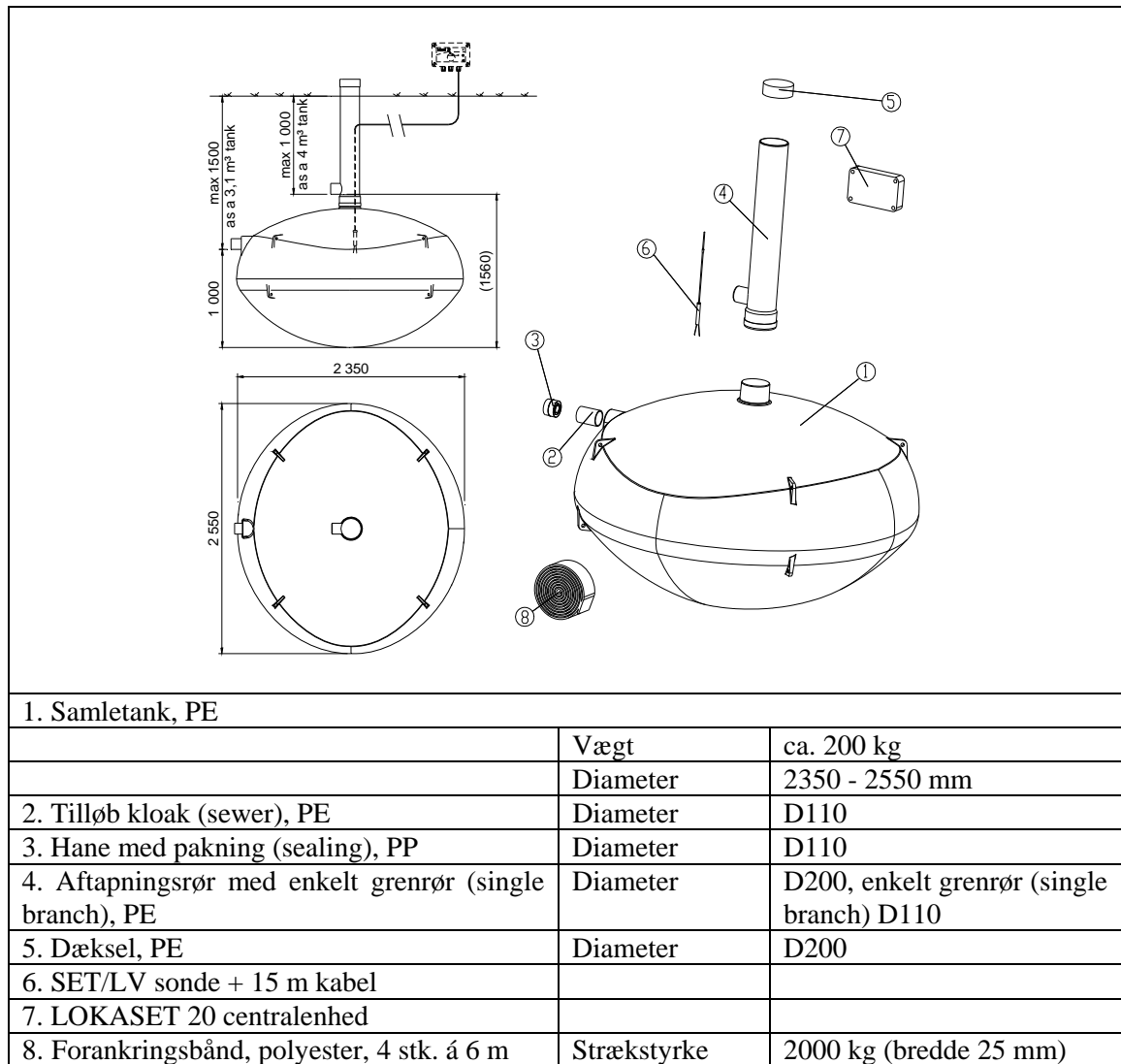


Fig. 1: Labko LOKA 4000/3100 samletank

2.2 LOKA 6000

Labko® LOKA 6000 er en samletank, der er fremstillet af polyetylen med en opsamlingskapacitet på 6000 liter. Aftapningsrørets diameter er 200 mm. Aftapningsrøret samt tilhørende dæksel er inkluderet i leverancen af LOKA 6000. For yderligere tekniske data vedrørende LOKA 6000, se Fig. 2.

1. Tank, PE	Vægt	ca. 300 kg
	diameter	2400 - 2600 mm
2. Tilløb kloak (sewer), PE	diameter	D110
3. Aftapningsrør, PE	diameter	D200
4. Dæksel, PE	diameter	D200
5. Forankringsbånd, polyester, 4 stk. á 6 m	strækstyrke	2000 kg (bredde 25 mm)
6. SET/LV sonde + 15 m kabel		
7. LOKASET 20 centralenhed		

Fig. 2: Labko LOKA 6000/200 samletank

2.3 Labko LOKA 3000 og 5000 samletanke

Labko® LOKA 3000 og 5000 er samletanke, der er fremstillet af GRP med opsamlingskapacitet på 3000 og 5000 liter. Aftapningsrørets diameter er enten 200 mm eller 600 mm. Aftapningsrøret er ikke inkluderet i leverancen af LOKA 3000 og 5000. For yderligere tekniske data vedrørende LOKA 3000 og 5000, se Fig. 3.

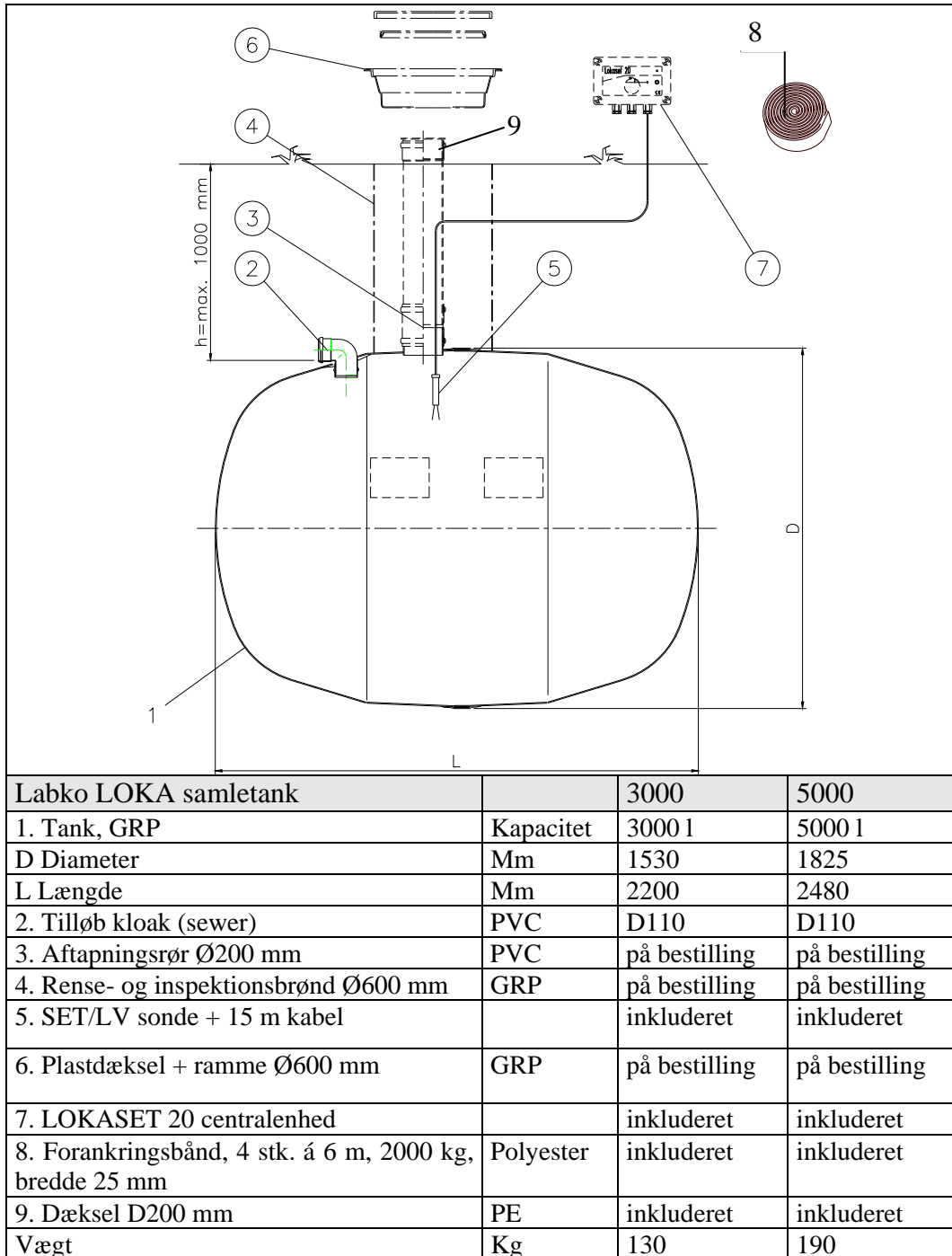
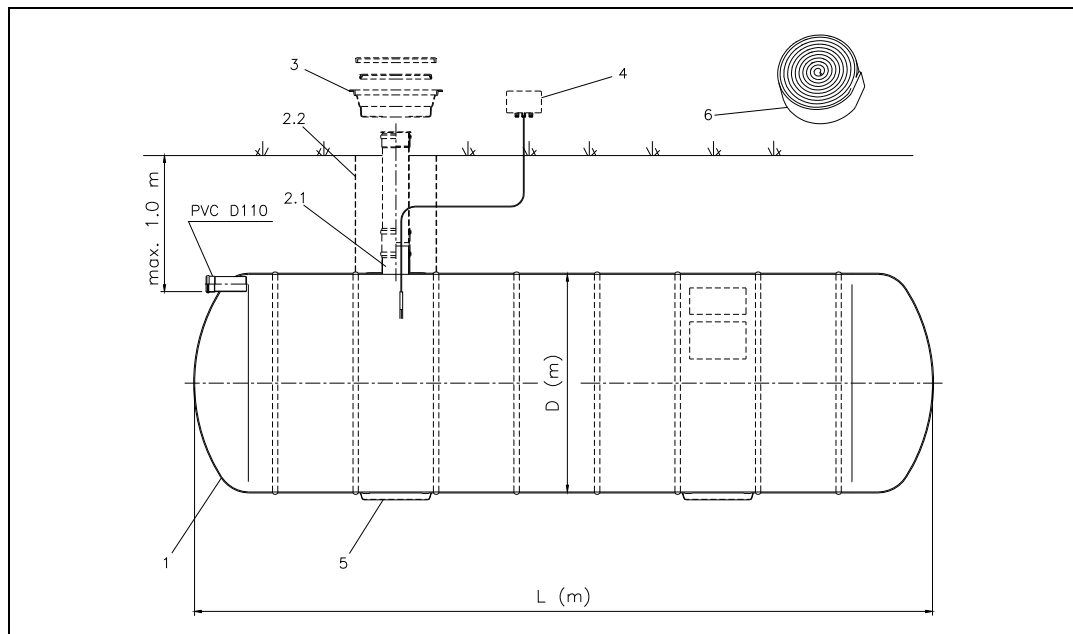


Fig. 3: Labko LOKA samletanke 3000 og 5000

2.4 Labko LOKA 7500...80000 samletanke

De cylinderformede Labko® LOKA samletanke med en opsamlingskapacitet på mellem 7.5 - 80 m³ er fremstillet af GRP. Aftapningsrørets diameter er 200 mm eller 600 mm. Hverken aftapningsrøret eller rense- og inspektionsbrønden er inkluderet i standardleverancen af disse Labko LOKA samletanke. For yderligere tekniske data vedrørende disse større samletanke, se Fig. 4 og Tabel 1.



Labko LOKA samletank		7500	10000
1. Tank, GRP, diameter D	mm	1600	1600
2.1 Aftapningsrør Ø200 mm	PVC	på bestilling	på bestilling
2.2 Rense- og inspektionsbrønd Ø600 mm	GRP	på bestilling	på bestilling
3. Plastdæksel + ramme Ø600 mm	GRP	på bestilling	på bestilling
4. LOKASET 20 alarm + SET/LV sonde med 15 m kabel		inkluderet	inkluderet
5. Støtteplanker (Skids)	GRP	inkluderet	inkluderet
6. Forankringsbånd, 6 stk. á 6 m, 2000 kg	polyester	inkluderet	inkluderet
7. Dæksel D200	PE		
L Længde	mm	4100	5500
Vægt	kg	300	500

Fig. 4: Labko LOKA 7500...80000 samletanke

Tabel 1: Labko LOKA samletanke, tekniske data og antal forankringsbånd

Kapacitet	M ³	15	20	25	30	40	50	60	70	80
Indvendig diameter ØD	M	2.2	2.2	2.2	3.0	3.0	3.0	3.0	3.0	3.0
Længde L	M	4.5	5.9	7.2	5.0	6.4	7.9	9.4	10.8	12.3
Vægt	kg	680	880	1060	1380	1750	2150	2540	2860	3300
Forankringsbånd	stk.	4	4	4	4	6	7	8	9	11
- Båndlængde	m	10	10	10	10	10	10	10	10	10
- Båndbredde	mm	50	50	50	50	50	50	50	50	50
- Forankringsgreb		FeZn	FeZn	FeZn	Rst	Rst	Rst	Rst	Rst	Rst

2.5 SET/LV sonde og LOKASET 20 centralenhed

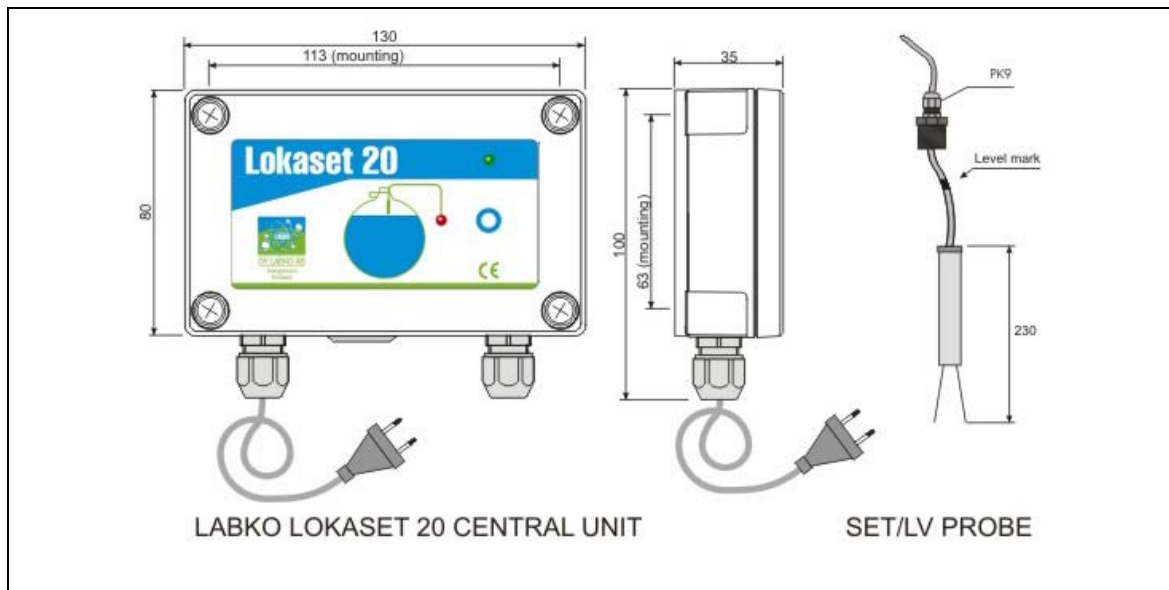


Fig. 5: LOKASET 20 alarmanlæggets centralenhed og SET/LV sonde

For yderligere information vedrørende Labko LOKASET 20 centralenhed, se særskilt vejledning for LOKASET 20.

SONDE SET/LV	
Kabel	Olie PVC 2 * 0,5 mm ² , standardlængde 15 m
Materiale	RFe/PVC
Maks. kabellængde	150 m, fx PFSK 3 * 0,5 mm ²
Omgivelsestemperatur	-10... +60°C
Vægt	ca.1,3 kg med kabel

3 INSTRUCTIONS FOR INSTALLATION

3.1 Transportering og håndtering af samletankene

Samletanken skal håndteres forsigtigt. Samletanken må ikke rulles eller udsættes for fald. Under transport skal samletanken fastgøres forsvarligt for at undgå enhver mulig beskadigelse. Samletanken kan kun løftes ved hjælp af løftegrebene/løfteøjerne (lifting lugs) ved anvendelse af båndene eller GRP konstruktioner (GRP structures) ved at vikle båndene omhyggeligt rundt om tanken, hvis der ikke er nogen gaffeltruck til rådighed. Under løftning må pludselige bevægelser undgås for at sikre, at båndene ikke flytter sig. Inden installation checkes tanken for enhver skade, der måtte være opstået under transporten.

3.2 Forankring

1. Komprimer et 30 cm udjævningslag af stenfrit sand på bunden af graven. Fjern altid transportpallen inden samletanken løftes ned i graven (større samletanke har integrerede støtteplanker (skids) (GRP), som ikke kan fjernes. I tilfælde, hvor det skønnes nødvendigt, støbes en forankringsplade på sandlaget. Samletankenes maksimale installationsdybde fra terrænniveau til underkant af tilløb kloak (sewer) er 1 meter (undtagelse: LOKA 4000/3100).
2. Samletanke skal forankres for at forhindre, at grundvandets opdrift forskubber dem. Forankring kan foretages ved hjælp af enten imprægnerede forankringsplanker (logs) eller en armeret forankringsplade (eller plader), der støbes på bunden af graven.

Det anbefales, at større samletanke (>6 m³) altid forankres på en stor forankringsplade. Forankring skal foretages ved hjælp af de ikke strækbare forankringsbånd, som er inkluderet i leverancen.

3. Hvis jorden er meget gennemtrængelig/permeabel (well permeable), kan samletanke under og inklusive 6 m³ forankres ved hjælp af 4 imprægnerede forankringsplanker (logs) på 100x100x3500 mm. Forankringsplankerne (logs) bør placeres på begge sider af tanken, så de dækkes fuldstændig af sand. Der bør som minimum være et 500 mm sandlag mellem tanken og forankringsplankerne (logs). Det ikke strækbare forankringsbånd bindes rundt om forankringsplankerne (logs) så stramt, så de ikke vil give efter i tilfælde af opdrift. Til forankring af samletankene LOKA 4000/3100 og LOKA 6000 bruges imprægnerede forankringsplanker (logs), se Fig. 6, og på lignende måde til forankring af samletankene LOKA 3000/5000, se Fig. 7.

3.2.1 Forankring af LOKA 4000/3100 og LOKA 6000

Det 6 m forankringsbånd skal skæres i længder på 4 m og 2 m. De længste bånd fastgøres til de øverste løftegreb/løfteøjjer (lifting lugs) på tanken, og de korteste bånd fastgøres til de nederste løftegreb/løfteøjjer (lifting lugs). Forankring skal foretages ved anvendelse af hvert tilstedeværende forankringsgreb (lug). Forankringsbåndene må ikke presse mod tankens sider.

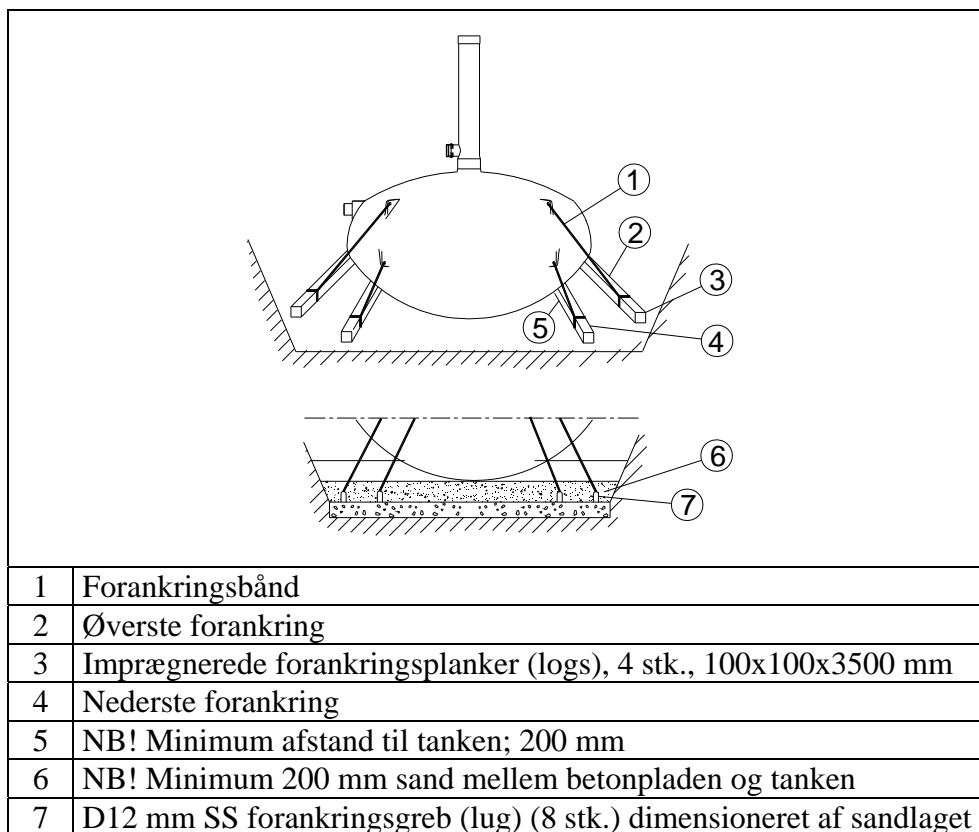


Fig. 6: Forankring af samletanken ved anvendelse af imprægnerede forankringsplanker (logs) eller en stor betonplade

Alternativt kan samletanken forankres ved hjælp af fire små forankringsplader eller én stor og armeret forankringsplade. De mindste plader bør måle minimum 600x600x100, og hver forankringsplade bør have fra en til to forankringsgreb af rustfrit stål (Fig. 7).

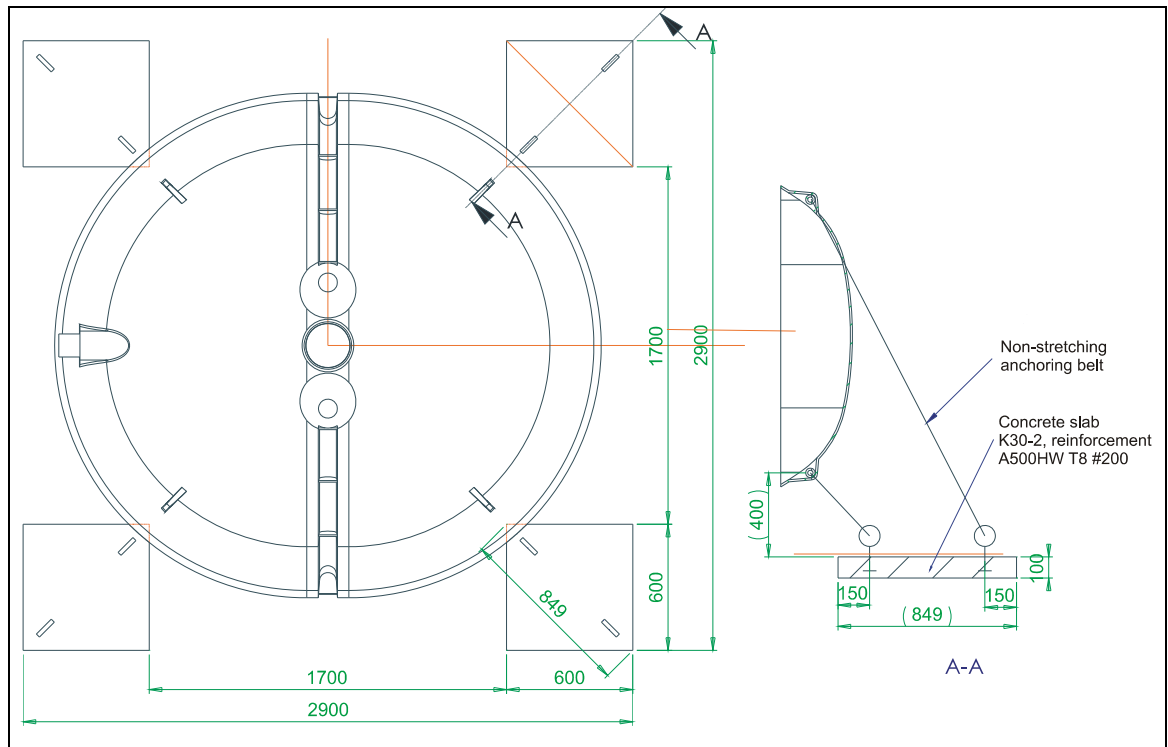


Fig. 7: LOKA 6000 forankring ved hjælp af fire 600x600x100 forankringsplader

Forankring kan også foretages ved hjælp af en enkelt armeret forankringsplade. Under forankring af LOKA 4000/3100 og LOKA 6000 skal pladens længde være diameteren + 200 mm og tykkelsen minimum 100 mm. 8 SS forankringsgreb (lugs) indstøbes i den armerede forankringsplade, hvormed samletanken kan forankres (Fig. 6).

3.2.2 Forankring af LOKA 3000 og LOKA 5000

Det 6 m forankringsbånd skal skæres i længder på 4 m og 2 m. De længste bånd fastgøres til de øverste løftegreb/løfteøjjer (lifting lugs) på tanken og de korteste til de nederste løftegreb/løfteøjjer (lifting lugs). Forankring skal foretages ved hjælp af hvert tilstedeværende forankringsgreb. Forankringsbånd må ikke hvile på tankens sider.

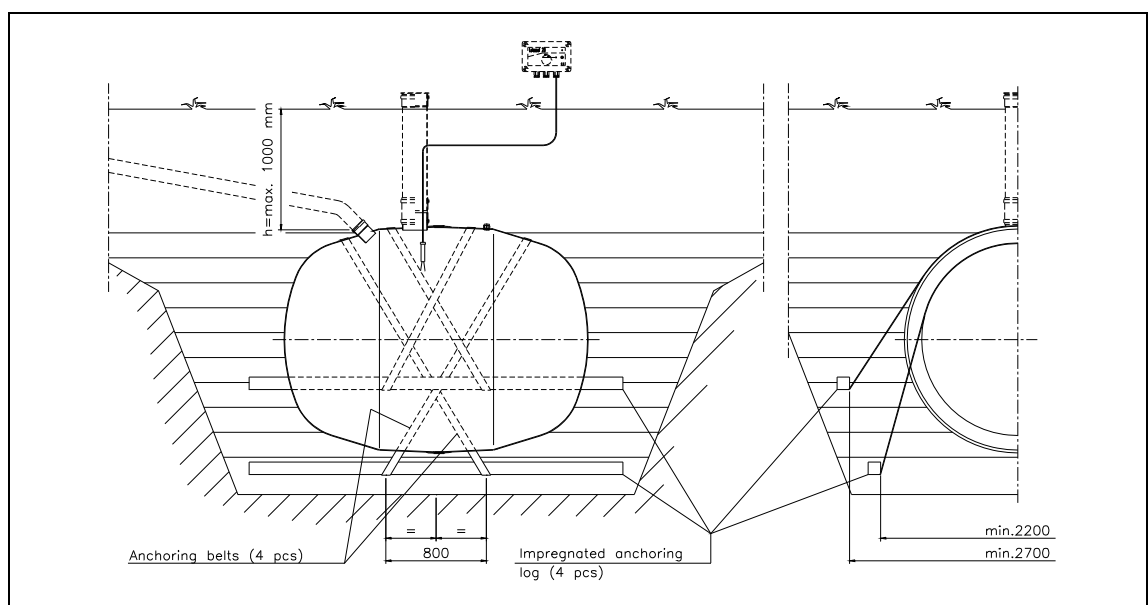


Fig. 8: LOKA 3000/5000 forankring ved hjælp af forankringsplanker (logs)

LOKA 3000 og 5000 kan forankres ved hjælp af en lidt mindre, armeret forankringsplade (størrelse 1300 x diameter + 200 x 100 mm), hvori der er indstøbt 4 SS forankringsgreb (SS lugs). Det anbefales, at forankringspladen støbes i beton K30-2 og armeringen A500HW T8 # 200 (Fig. 9).

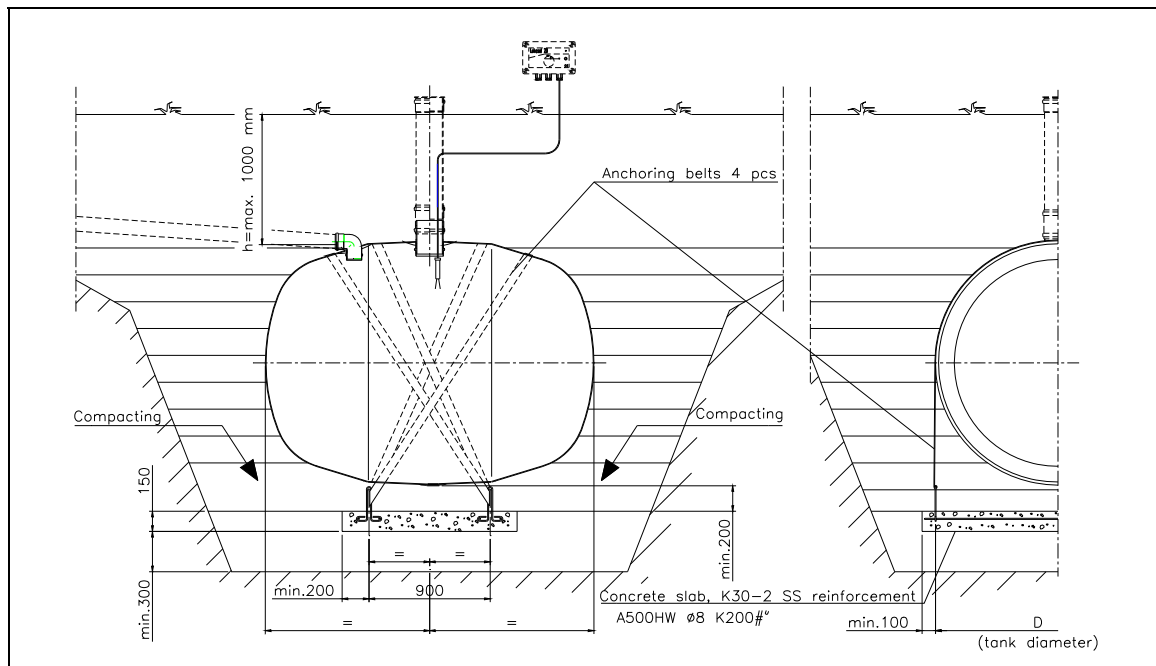


Fig. 9: LOKA 3000/5000 forankring på en betonplade

3.2.3 Forankring af LOKA 7500...80000

Større LOKA samletanke forankres på en armeret forankringsplade, (tankens totale længde x tankens diameter + 200 mm x 150 mm), hvori der støbes et antal SS forankringsgreb (lugs) begge sider, der svarer til forankringsbåndenes antal, (Fig. 10). Forankringsgrebenes (lugs) tykkelse måler 10 mm (7,5 og 10 m³) eller 12 mm (15 – 80 m³). Det anbefales, at forankringspladen støbes i beton (K30-2) med armering (A500HW T8 # 200). Placeringen af SS forankringsgrebene (lugs) beslutes i henhold til tankens længde og placeringen af forankringsbåndene inden støbningen af betonpladen udføres. NB! Placeringen af forankringsbåndene på tanken er ikke bestemt af fabrikanten. Båndene placeres på den lige del af tanken med jævne mellemrum (ca. 0.8...1 m). Sørg for, at båndene ved begge ender ikke glider af tanken. Forankringsbåndene til Labko samletanke 15 – 80 m³ strammes med de pallåse (ratchets), der leveres sammen med tanken. Andre værktøjer må ikke benyttes til at spænde båndene, da båndene kan spændes for stramt, hvilket kan resultere i beskadigelse af tanken.

Den anbefalede måde at spænde båndene på består af to faser: Først spændes hvert bånd til et niveau, hvor pallåsens trækraft (the force of the ratchets) begynder at vokse betragteligt. I anden fase skal hvert bånd igen spændes; begynd med første bånd. Sørg for, at pallåsene (ratchets) ikke trykker på tankens overflade.

NB! Sørg for, at der er et komprimeret sandlag på minimum 20 cm mellem betonpladen og tanken.

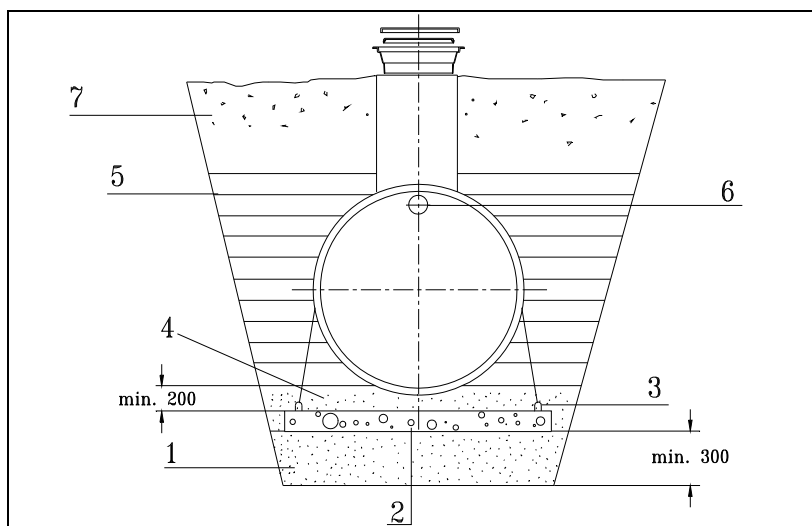


Fig. 10: LOKA 7.5...80 m³ samletank forankring

3.3 Tilfyldning af graven

Efter forankring af samletanken, tilfyldes graven med stenfrit sand. Dækslet må ikke fjernes fra aftapningsrøret, før graven er tilfyldt med sand på niveau med tankens top. Komprimer tilfyldningssandet i ca. 20 cm lag: Komprimeringen foretages ved stampning og ved anvendelse af vand (Fig. 11). Komprimer sandlaget omhyggeligt ved tankens støtteplanker (skids), og sørg for, at bundlaget komprimeres korrekt. Undgå brug af tunge vibrationer under komprimering af sandlagene over tanken eller dens tilløb kloak (sewer). Fortsæt komprimeringen, indtil niveauet for tilløb kloak (sewer) er nået.

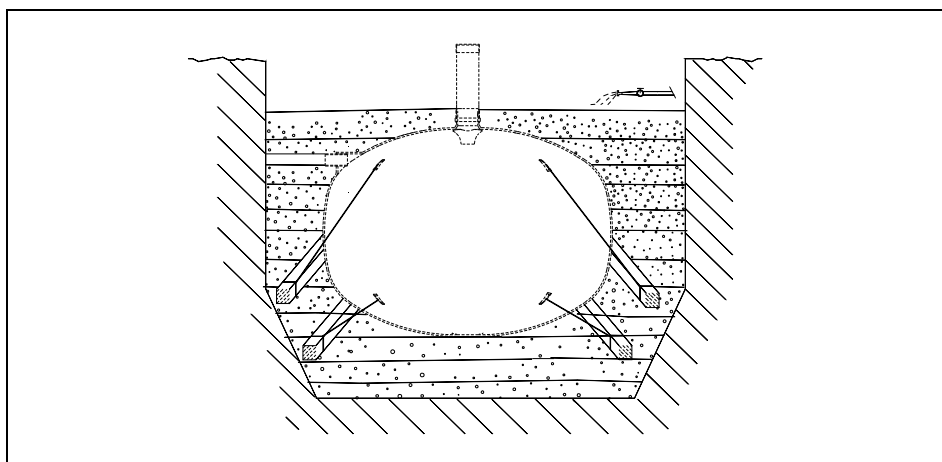


Fig. 11: Tilfyldning af graven og komprimering af sandlaget

Inden de sidste sandlag installeres tilløbsrøret til tankens D110 tilløb kloak (inlet sewer) ved hjælp af en muffe eller en dobbelt muffe. Yderligere kan fx 2 bøjninger på 15° tilsluttes for at skabe en fleksibel forbindelse til tanken. (Fig. 12). Tilløbet skal installeres med en hældning på minimum 20‰ (20 mm/m). Udluftningen ledes via tilløb kloak (inlet sewer) til husets tag. Fjern dækslet fra D200 aftapningsrøret og installer aftapningsrøret på dets plads.

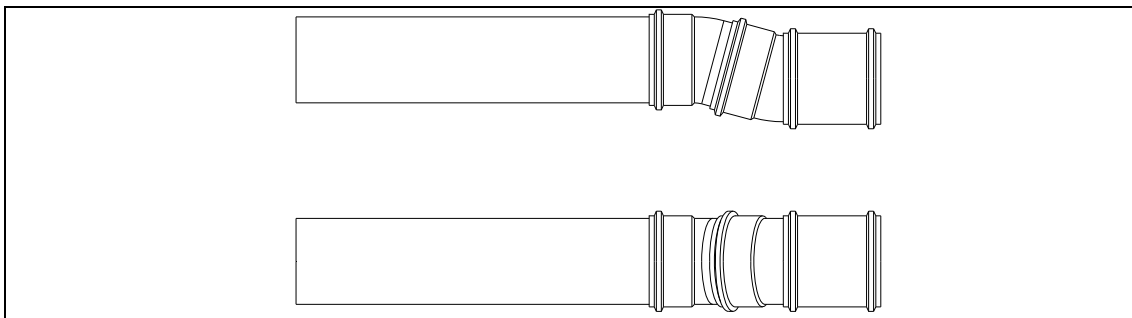


Fig. 12: En ”fleksibel” tilløb kloak (sewer) med to 15° bøjninger

Installer SET/LV sonden og tilfyld graven på en måde, så jordoverfladen over tankens top vil være lettere hævet. Dette vil lede overfladevandet bort fra toppen af tanken. For oplysninger om isolering mod frost, se afsnittet ”Isolering mod frost”.

NB! Ingen trafiklast over samletanken!

3.4 Installation af SET/LV sonden

SET/LV-sondens føler er let, og installationen udføres let ved hjælp af gennemføringen (feedthrough connector). Installer kabelbeskyttelsesrøret Ø 20 - 50 mm (ikke inkluderet i leverancen). Sondekablet bør trækkes ind i bygningen gennem kabelbeskyttelsesrøret. I tilfælde, hvor standardkablet (15 m) ikke er langt nok, bør det forlænges på en vandtæt måde for at sikre, at alarmanlægget fungerer korrekt. Sørg for, at der er tilstrækkeligt kabel inden i tanken til at løfte sonden op på terrænniveau under vedligeholdelsesarbejder.

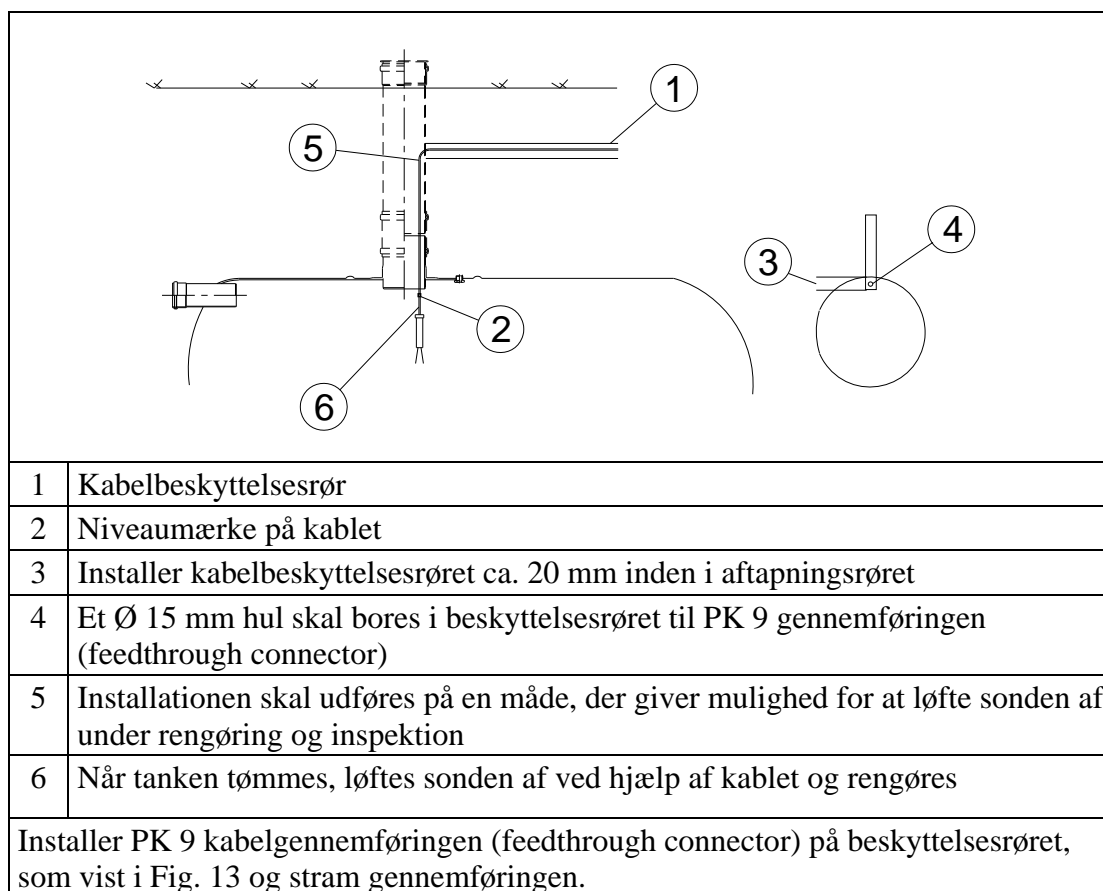


Fig. 13: Installation af alarmsonden i samletanken

I LOKA 4000/3100 samletank er sonden på korrekt niveau, når mærket på kablet er på linie med den øverste kant af aftapningsrøret (3100). Der er et tomt volumen på 300 liter tilbage i tanken. Ved anvendelse af 4000 l kapacitet, vil der være et tomt volumen på 500 liter tilbage i tanken (Fig. 14).

Kablet føres ind i rense- og inspektionsbrønden fra højre eller venstre set fra tilløbet. Dette forhindrer, at spildevandet fra tilløbet forårsager falske alarmer, når der spildes direkte på alarmanlægget.

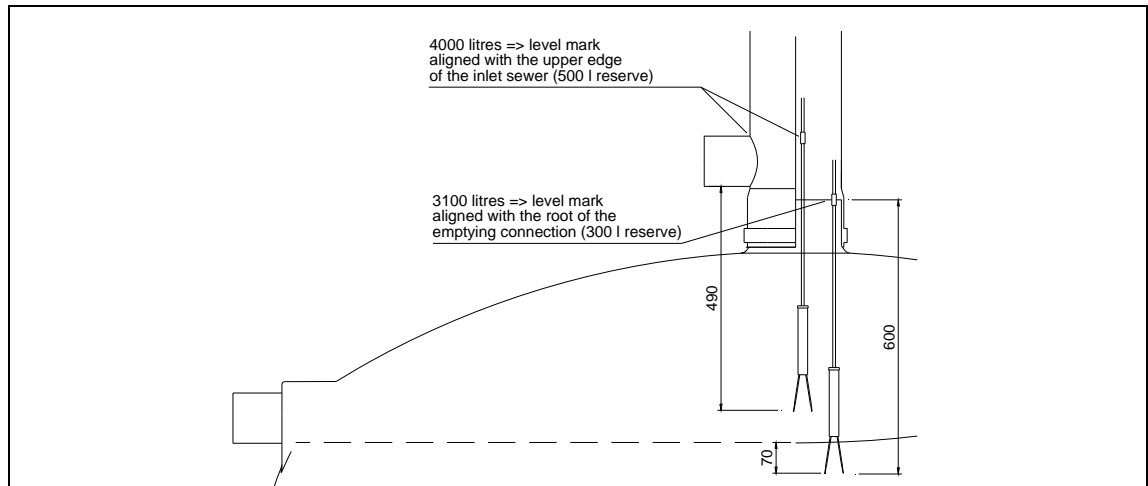


Fig. 14: Installation af sonden i en LOKA 4000/3100 samletank

I LOKA 6000 er sonden på korrekt niveau, når mærket på kablet er på linie med den øverste kant på aftapningsrøret, (Fig. 15).

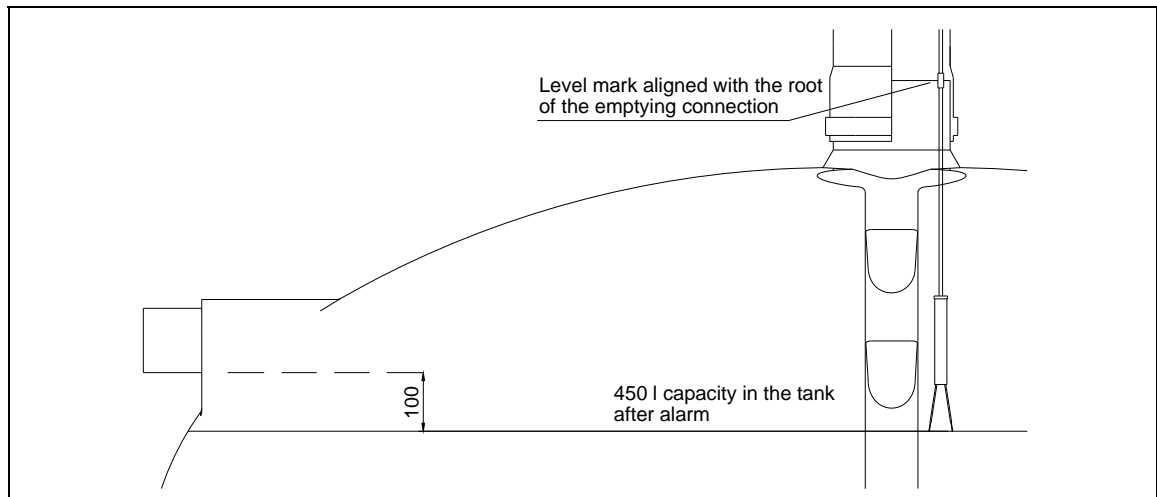


Fig. 15: Installation af sonden i LOKA 6000 samletank

I LOKA 3000/5000 er sonden på korrekt niveau, når mærket på sondekablet er på linie med den øverste kant på aftapningsrøret lige som ved LOKA 6000; (når der sendes en alarm, er der tomt volumen tilbage i tanken, som følger: LOKA 3000 ca. 700 l og LOKA 5000 ca. 1000 l).

I større LOKA samletanke er sonden på korrekt niveau, når sondens øverste er på linie med tankens øverste overflade.

3.5 Installation af plastdæksel + ramme (GRP konstruktioner)

Plastdæksel og ramme (Ø600 mm) kan installeres direkte på rense- og inspektionsbrønden til en cylinderformet samletank (Ø600mm). Følgende udstyr er inkluderet i leverancen af dæksel og ramme, (Fig. 16): D600 dæksel (1), ramme (3), fastgjorte installationsbånd, 3 stk. (4). Ydermere er der et indvendigt, lugt/gastæt dæksel til rådighed som ekstraudstyr til dæksel og rammemonteringen (2).

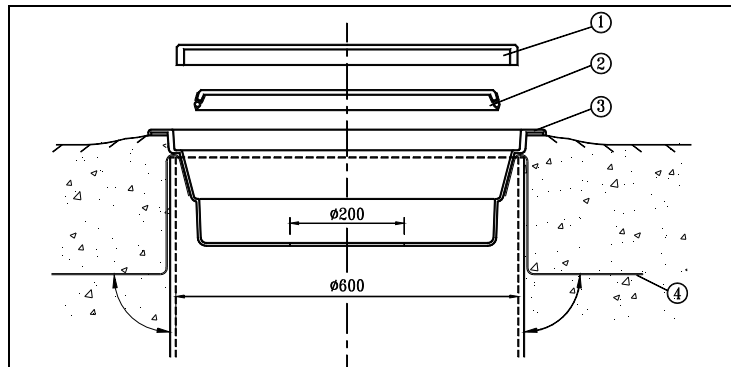


Fig. 16: Installation af plastdæksel og rammemontering på rense- og inspektionsbrønden

Rammen placeres på rense- og inspektionsbrønden inden den endelige tilfyldning med sand. Installationsbåndene, der er fastgjort på rammen ved laminering bøjes og dækkes med sand (Fig. 16). Installationsbåndene forhindrer, at tætningsring (collar) flytter sig fra sin plads, og de forhindrer, at nogen kan falde ned i tanken. Tømning af samletanken foretages via standardhullet (Ø200 mm) i plastdækslets ramme og rammemontering. I tilfælde, hvor det skønnes nødvendigt, kan hullet udvides.

3.6 Isolering mod frost

Det krævede niveau for isolering mod frost afhænger af installationsdybden for tilløb kloak (sewer). Men det anbefales altid at konstruere beskyttelse mod frost. Dette kan udføres ved anvendelse af isoleringsplader af polystyren. Dimensionering af pladens tykkelse og bredde foretages i henhold til brugen af hvert individuelt system (Fig. 17 og 18).

Som eksempel kan nævnes, at 50 mm er den almindelige tykkelse på isoleringspladerne i den sydlige del af Finland, i andre dele af landet anbefales minimum 100 mm. Isolering mod frost konstrueres 1-1,5 m over tankens kanter, og konstruktionen når minimum 300 mm i dybden.

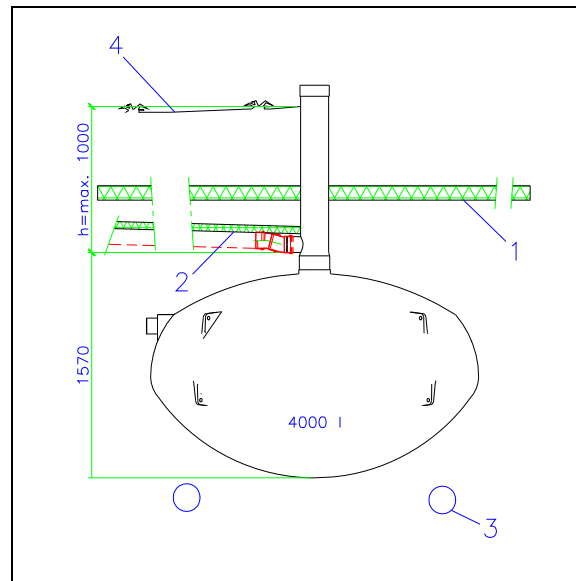


Fig. 17: Eksempel på isolering mod frost

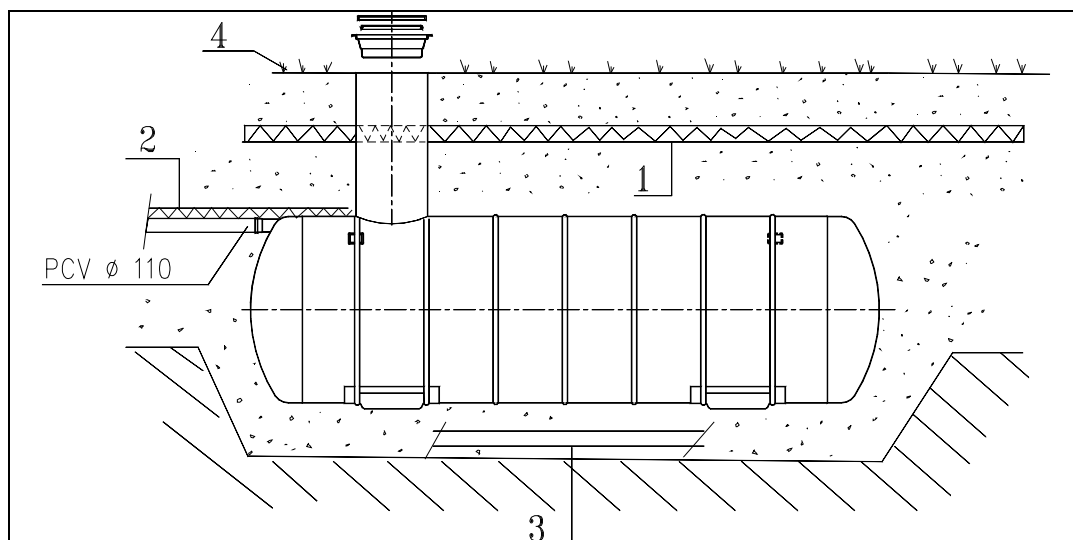


Fig. 18: Isolering af en større LOKA samletank

1. En isoleringsplade over tanken og inden i vedligeholdelsesindgangen (maintenance entry)
2. En isoleringsplade til beskyttelse af tilløb kloak (sewer)
3. Et muligt underjordisk afløb (drainage)
4. Overfladevand skal ledes bort fra toppen af tanken

4 VEDLIGEHOLDELSE

Samletanken kræver visse regelmæssige inspektionsprocedurer. Faktisk vedligeholdelse er ikke nødvendig. Det anbefales at føre en driftsjournal over inspektioner, tømningdatoer og detaljer vedrørende mulige funktionsfejl og de tiltag, der er taget i situationer med funktionsfejl. Eksempel på en driftsjournal over fjernelse af spildevand og transportdata inklusive inspektion fremgår af afsnit 5.

4.1 Samletank

Overvåg fyldningen af samletanken. Når alarmen indikerer, at tankens opsamlingskapacitet er nået, er der stadig et tomt volumen tilbage i tanken. Spildevand (Sewage) skal tømmes af, når det når op på niveau med tilløb kloak (sewer). Tømning

og fjernelse af spildevand udføres af en slamsugervogn, som transporterer spildevandet (sewage) til et sted, hvor det kan blive behandlet. Når tanken tømmes, skal SET/LV sonden løftes ud.

Tilstanden og tætheden af samletankens konstruktioner skal checkes minimum hvert femte år. Tankens tæthed kan inspiceres samtidig med tømningen. Det er da muligt at skylle tanken med rent vand. Efter skylning, kan man sænke en lygte ned i tanken og bruge et spejl for at opdage mulige lækager og huller på tankens indvendige sider.

4.2 SET/LV sonden og centralenheden

Sondens følere bør rengøres tilstrækkelig tit, fx når tanken tømmes. Sondens funktion kan testes ved at nedsænke dens føler i vand – centralenheden bør da afgive alarm i 4-5 s. Centralenhedens funktion kan checkes, når sondens funktion testes.

Funktionen af alarmens indikatorlampe, relæ og summer på centralenheden kan inspiceres separat ved først at afbryde ledningsstrømmen, hvorefter alarmens relæ vil være uden strømforsyning.

Når strømmen tilsluttes igen:

- vil summeren afgive et kort signal
- den røde alarmlampe vil lyse i ca. 1 s
- alarmens relæ vil få tilført strøm inden for ca. 4 s, hvis sonden ikke afgiver alarmsignal

Leverancen af centralenheden inkluderer ikke reservedele (serviceable parts). Kontakt derfor venligst leverandøren i tilfælde af skader. Centralenhedens strømforsyningsledning kan kun udskiftes af fabrikanten af alarmanlægget eller af en serviceorganisation, der er autoriseret til det af fabrikanten.

For en mere detaljeret beskrivelse af centralenhedens funktioner, se særskilt manual for LOKASET 20 alarmanhed.

5 EKSEMPEL PÅ DRIFTSJOURNAL

dato:	Tømning, inspektion, observationer, procedurer	Udført af
05.06.99	Installation af samletanken	D Sludger
04.05.00	Tank tømt (6 m ³), inspiceret alarmfunktionen: OK	M P Tyer
29.03.01	Tank tømt (6 m ³), inspiceret alarmfunktionen: OK	M P Tyer
02.03.02	Tank tømt (6 m ³), inspiceret alarmfunktionen: OK	M P Tyer
22.01.03	Tank tømt (6 m ³), inspiceret alarmfunktionen: OK	M P Tyer
08.01.04	Tank tømt (6 m ³), alarmfunktionen inspiceret: OK. Inspiceret tankens tilstand: OK	D Sludger / M P Tyer