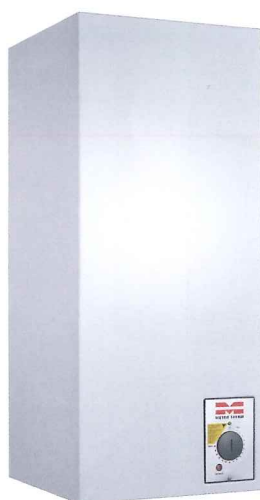
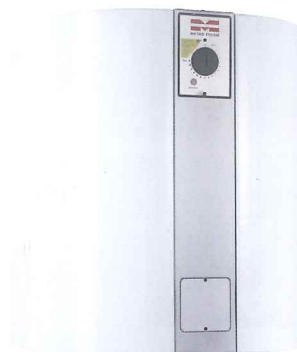


08:008-1902

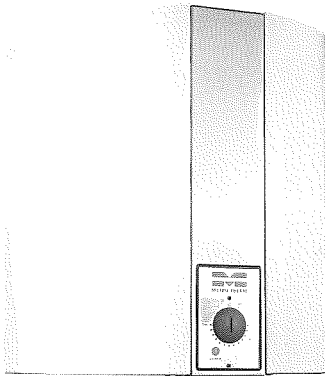
ELVANDVARMERE



Manual

Model 15, 30 og 35

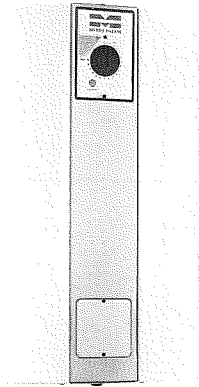
Type 611, 905, 906, 907, 909 og 910



Type 905, 907

Model 15 rør ned
Type 905
METRO nummer: 119051004
VVS nummer: 345166200

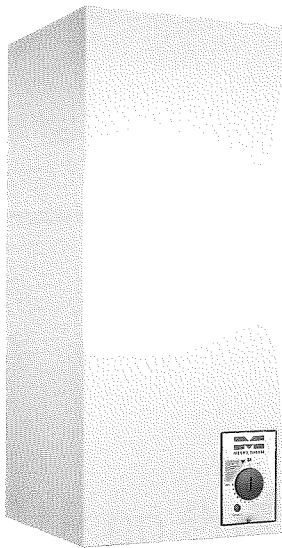
Model 15 rør op
Type 906
METRO nummer: 119061004
VVS nummer: 345167200



Type 906, 910

Model 30 rør ned
Type 907
METRO nummer: 119071004
VVS nummer: 345166400

Model 30 rør op
Type 910
METRO nummer: 119101004
VVS nummer: 345167400



Type 611

Model 35 rør op
Type 909
METRO nummer: 119091001
VVS nummer: 345161034



Type 909

Model 35 rør ned
Type 611
METRO nummer: 116111004
VVS nummer: 345121100

Indholdsfortegnelse

Transport	4
Placering	4
Stregtegning	5
VVS montering	6
Elmontering	8
Brugervejledning	10
Vedligeholdelse	12
Fejlfinding	14
Garantibestemmelser	16
Overensstemmelseserklæring	18

Transport

Undersøg straks ved modtagelsen, om vandvarmeren er hel og ubeskadiget. Hvis ikke, skal det anmeldes til transportfirmaet med det samme. Al forsendelse er på modtagers ansvar medmindre andet er aftalt.

Placering

Installationen af vandvarmeren må kun foretages af en autoriseret VVS installatør og i henhold til Bygningsreglementet.

Vandvarmeren med tilhørende rør skal placeres frostfrit. Vandvarmeren placeres nær vandtilførslen, ved det mest benyttede tapsted og i nærheden af et gulv afløb. Det skal sikres, at der er plads til vedligeholdelse og service.

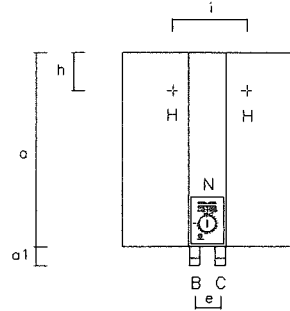
Vigtigt

Vær opmærksom på, at væggen skal kunne bære beholderen inkl. vand.
Type 906, 909 og 910 (rør opad) skal placeres på fast, vandret underlag.

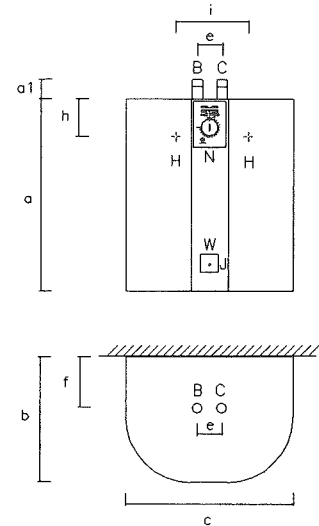
Stregtegning

- B Afgang varmt vand
- C Koldt vand tilgang
- H Huller i ophængningsbeslag
- J Aftapningsstuds
- N Styreboks
- O Glimlampe
- Q El-tilslutning
- W Aftagelig plade
- I CC mål på ophængsbeslag

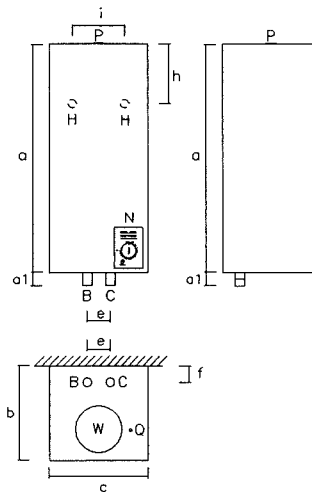
Model 15-30 (type 905, 907)



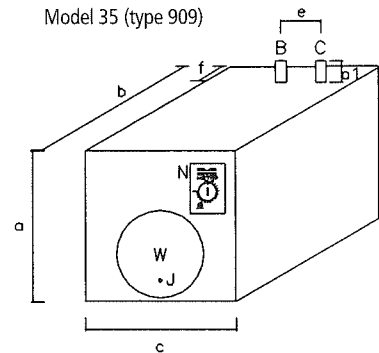
Model 15-30 (type 906, 910)



Model 35 (type 611)



Model 35 (type 909)



Målskitse

Alle mål er i mm.

Type nr.	Rørtilslutning	Model	Volumen (liter)	Egenvægt	a	a1	b	c	e	f	h	i
905	↓	15	14	16	450	35	300	390	70	110	103	255
906	↑	15	14	16	450	35	300	390	70	110	103	255
907	↓	30	26	22	525	65	345	460	70	138	103	255
909	↑	35	33	25	380	25	540	380	100	105	-	-
910	↑	30	26	22	525	65	345	460	70	138	103	255
611	↓	35	33	23	700	30	300	300	70	50	183	160

VVS montering

Bemærk følgende ved installation

Installationen af vandvarmeren må kun foretages af autoriseret VVS/el-installatør og i henhold til Bygningsreglementet.

- Installationerne skal overholde Bygningsreglementet samt alle andre relevante regulativer og bestemmelser, herunder krav til el- og vandinstallationen.
- Tjek alle tekniske data og informationer på dataskiltet.
- Sørg for at al tilbehør er taget ud af indpakningen.
- Det skal sikres, at der er nem adgang til vandvarmeren.
- Før tilslutning skal vandrørene renses grundigt igennem.
- Der skal altid foretages en trykprøvning med 10 bar vandtryk, når vandvarmeren er udskiftet, eller der har været udført service på de trykbærende dele af vandvarmeren.
- Vandvarmeren må aldrig udsættes for vandtryk som overstiger 1 MPa (10 bar).
- Vandvarmeren er forsynet med nylonbøsning i koldt vandstilslutningen og pexrør i varmt vandstilslutningen. Disse dele beskytter emaljebelægningen og skal ikke fjernes.

Det påhviler installatøren at instruere forbrugeren om vandvarmerens funktion, pasning og bortskaffelse.

Godkendelser

VA-nr. 3.23/DK 19559

Godkendt af DEMKO

	Varmtvandsbeholder
Prøvetryk	13,5 bar
Driftstryk	10 bar

Energimærker findes på www.METROTHERM.dk

Risiko for korrosion

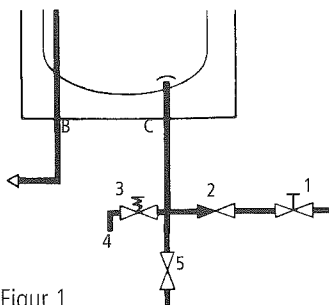
METRO THERM varmtvandsbeholdere er opbygget i emaljeret stål og beskyttet af en magnesium anode. Hvis tilslutninger og det videre rørsystem er udført i kobber eller rustfrit stål, kan det medføre en risiko for galvanisk korrosion ved tilslutningerne.

Risikoen for galvanisk korrosion kan minimeres ved at benytte et PEX-rørs overgangsstykke mellem beholder og rørinstallationen.

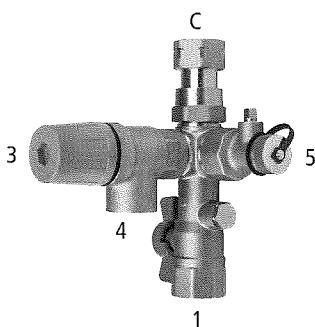
Brug af blødgjort vand i METRO THERM beholder

Der kan bruges blødgjort vand på saltbasis i en METRO THERM varmtvandsbeholder. Dog skal ledningsevnen holdes under 100 mS/m (millisimens pr. m), for at anoden kan anvendes. Vandets pH værdi skal ligge mellem 6 og 9, og kloridindholdet skal være under 250mg Cl/l. Overskrides denne ledningsevne bliver anodestrømmen for høj, og anoden nedbrydes derfor for hurtigt. Det bevirker, at vandet kan begynde at lugte grimt. For at afhjælpe dette, kan det være nødvendigt at fjerne anoden, men herved bortfalder METRO THERM 5 års korrosionsgaranti på inderbeholderen.

Der må ikke benyttes demineraliseret vand (dobbel ion-byttet), da beholderen vil ætse op på kort tid. Demineraliseret vand kaldes også totalt afsaltet vand og de-ioniseret vand.



Figur 1



Figur 2

1. Vandtilgang (koldt) 3/4" afspærringsventil
2. Kontraventil (indbygget)
3. Sikkerhedsventil
4. Overløb 3/4"
5. Tømmehane
- B Varmt vand ud 3/4"
- C Koldt vand ind 3/4"

Montering som trykbeholder

Vandvarmeren kan monteres som trykbeholder med afspærrings-, kontra- og sikkerhedsventil. Vandvarmeren skal forsynes med en sikkerhedsventil, der overholder Arbejdstilsynets anvisninger. Sikkerhedsventilens åbningstryk skal være på 10 bar.

Sikkerhedsaggregat

Sikkerhedsventilen og kontraventilen skal placeres som vist på figur 1.

- Sikkerhedsventilen skal være anbragt på koldt vandtilgangen i nærheden af beholderen, og let tilgængelig for eftersyn og afprøvning/aktivering af ventil for at modvirke tilkalkning.
- Forbindelsesrøret mellem sikkerhedsventilen og beholderen samt overløbet fra sikkerhedsventilen må ikke kunne afspærres. Lysningen skal være min. 3/4" (20 mm).
- Overløbet skal udmunde synlig og frit til afløb. Overløbet må af hensyn til frost ikke føres ud i det fri.
- Sikkerhedsventilen skal mindst kunne afblæse vandvarmerens mærkeeffekt. Ved brug af METRO THERM sikkerhedsaggregat (figur 2) er dette krav opfyldt.

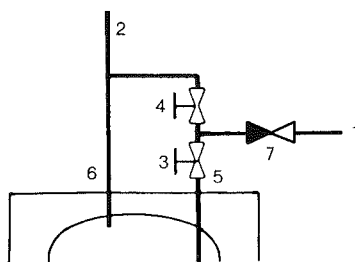
Da vandet udvider sig under opvarmning (ca. 2%), skal sikkerhedsventilen dryppe, når opvarmningen sker. Når vandvarmeren fyldes (eller tømmes), skal der være mulighed for udluftning fx ved at åbne en varmtvandshane.

Trykløs montering

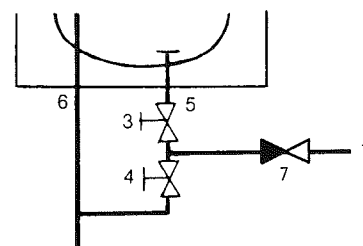
Ved trykløs montering kan vandvarmeren kun forsyne et tapsted.

Til vandvarmere med rør opad (type 906, 909 og 910) benyttes blandingsbatteri B2 og B3 (figur 3). Ved montering må rørene fra blandingsbatteriet ikke stikke mere end 30 mm ned i vandvarmerens rørtilslutninger. Hvis dette ikke overholdes kan der dannes luftlommer, som kan give driftsforstyrrelser. Overløbsblandingsbatteriet monteres i direkte forbindelse med vandvarmeren med 3/4" omløbere, som bestilles særskilt.

Lysning på overløbsrøret (udløbstuden) må ikke reduceres af perlator, vandsparer eller lignende. Lange rørinstallationer kan give et langt efterløb.



Figur 3 - med rør op



Figur 4 - med rør ned

1. Vandtilgang
2. Udløbstud (overløb)
3. Greb til varmt vand
4. Greb til koldt vand
5. Beholdertilgang
6. Beholderafgang
7. Kontraventil

El montering

El-tilslutning må kun foretages af autoriseret el-installatør.

Vandvarmeren er i stænkæt IP24 udførelse og skal altid ekstrabeskyttes i henhold til LVD-direktivet.

Standardvarmelegemet kan tilsluttes 400 V (3,6 kW) eller 230 V (1,2 kW) (type 909 dog kun 230V (1,5 kW)), se el-diagram.

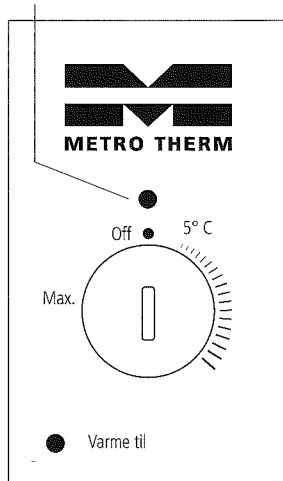
Vandvarmeren leveres fra fabrik med et 3-leder kabel (tilledning uden stik), som skal tilsluttes den faste installation. Hvis dette beskadiges, skal det udskiftes med en ny tilledning (købes som reservedel).

Vandvarmeren er forsynet med med genindkøbelbar overkogssikring. Overkogssikringen må kun genindkøbes af autoriseret installatør. Overkogssikringen sidder bag sort skrue i styreboksen (figur 5). Termostaten har et arbejdsområde på 5-65°C samt en tænd/sluk funktion, der erstatter afbryderen i den faste installation.

Termostat og overkogssikring er kombineret og er monteret i den grå styreboks på vandvarmeren sammen med glimlampen.

Husk, kobberfølerør fra termostat og overkogsføler skal føres så langt fra spadestik på varmelegemet som muligt.

Skrue med adgang
til overkogningssikring



Figur 5

Husk!

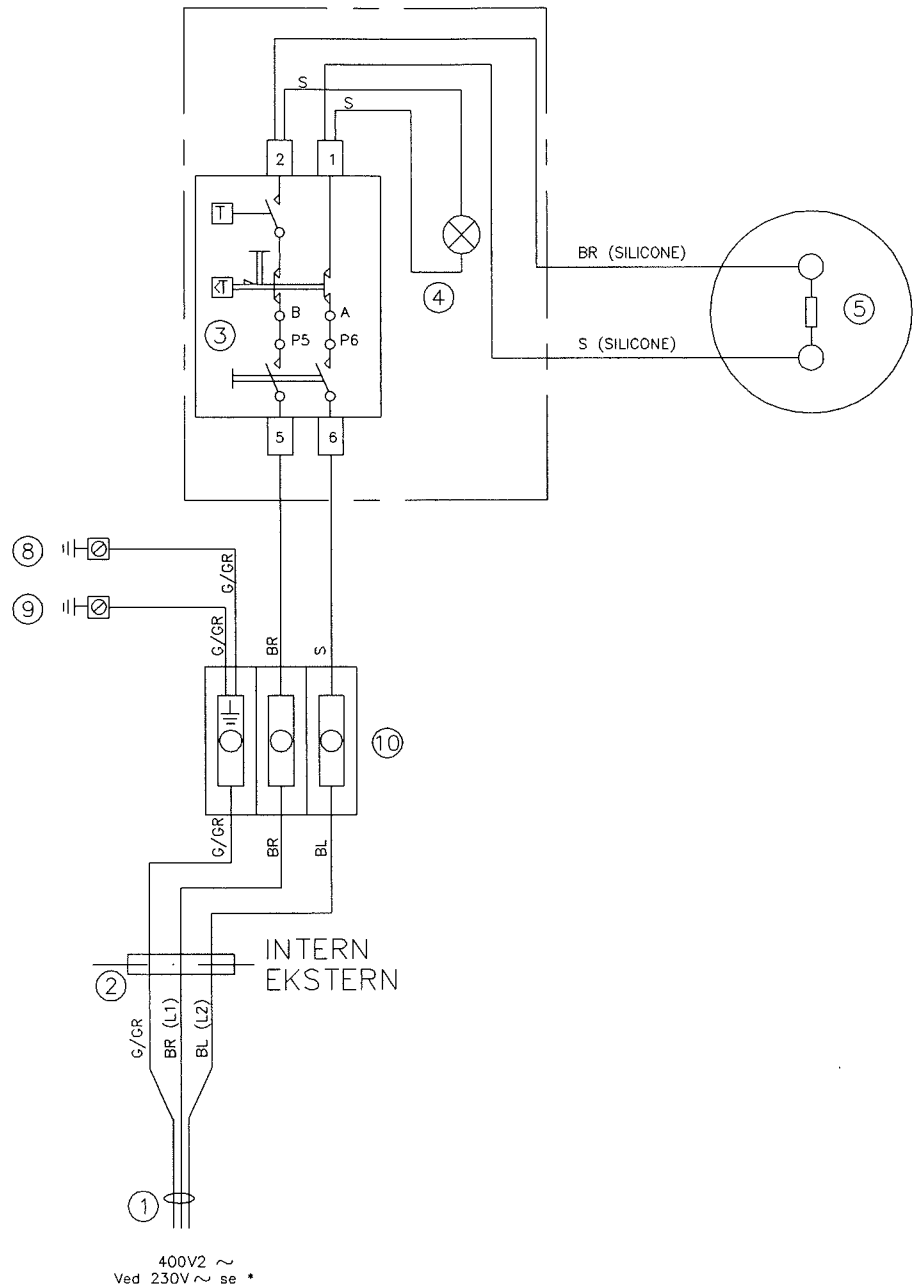
Inden strømmen tilsluttes,
skal vandvarmeren være
fyldt med vand.

El-diagram 3,6 kW - 400V / 1,2 kW - 230 V / 1,5 kW - 230 V (type 909)
 Type 611, 905, 906, 907, 909 og 910

1. Tilslutning til fast installation
2. Kabelgennemføring med aflastning
3. Tænd/sluk kontakt, overtemperatursikring (110°C) og driftstermostat (65°C)
4. Glimlampe – lyser når termostat »kalder« på varme
5. Rørvarmelegeme, type 909 steatit-varmelegeme
8. Klemme for jordforbindelse (Beholder)
9. Klemme for jordforbindelse (Kabinet)
10. Klemrække på bundplade

* Ved tilslutning til 230V~ skal blå leder tilsluttes til nul (kun 230V på type 909).

G/GR = gul/grøn
 BR = brun
 BL = blå
 S = sort



Brugervejledning

Læs denne manual grundigt før installation og ibrugtagning af vandvarmeren.

Sikkerhedsforeskrifter

Installation, første aktivering og vedligeholdelse af dette produkt, må kun udføres af autoriseret VVS-/el-installatør, som vil være ansvarlig for overholdelse af gældende standarder og installationsregulativer. Vi påtager os intet ansvar for skader, som er forårsaget ved ikke at overholde sikkerhedsforeskrifterne.

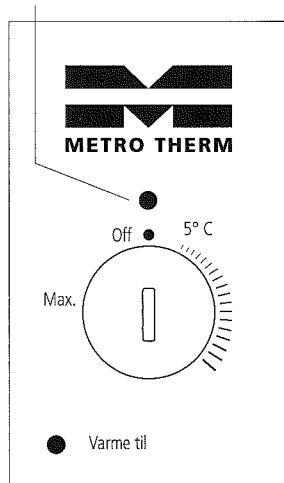
Over svømmelse og frostrisiko

Hvis vandvarmeren er monteret i et fritidshus eller i et helårshus, hvor man er bortrejst i en længere periode, sikres vandvarmeren og rørinstallationen bedst mod frostska der ved at tømme den samlede vandinstallation for vand. Hvis der ikke er risiko for frost, vil det være tilstrækkeligt at lukke for hovedhanen til vandforsyningen, der hvor vandet kommer ind i bygningen.

Indstilling af temperatur

Vandvarmeren er forsynet med en grå styreboks. Den ønskede varmtvandstemperatur indstilles på termostaten drejeknap, og termostaten regulerer derefter opvarmningen til den ønskede temperatur. Se figur 7 for termostats skalainddeling. Glimlampen (Varme til på figur 6) lyser, når strømmen er slået til, og varmelegemet er aktivt.

Skrue med adgang
til overkogningssikring



Figur 6

Opvarmningstider 10-50°C (minutter)

Type	1,2kW	3,6kW	1,5 kW
611	81	27	
905	35	11	
906	35	11	
907	70	23	
909			65
910	70	23	

Indstilling af termostat

Sammenhæng mellem skalainddeling og ønsket beholdertemperatur.
Indstilling sættes som klokkeslet på en urskive. Værdierne er vejledende.

Indstilling	Min.	13.00	15.00	18.00	19.00	20.00	max.
	5	10	25	35	45	55	65°C

Figur 7

Bemærk

Rør og armaturer nær vandvarmeren kan nå temperaturer over 60°C.

Vandvarmeren er forsynet med en overkogssikring, der afbryder el-forbindelsen ved overtemperatur i vandvarmeren. Overkogssikringen må kun genindkobles af en autoriseret installatør.

Specielt for trykløst monteret vandvarmer

Er vandvarmeren monteret trykløst, skal man være opmærksom på, at der ikke er samme tryk på det varme vand, som med en vandvarmer monteret som trykbeholder med sikkerhedsventil.

Vær også opmærksom på, at vandvarmeren skal være monteret med et originalt trykløst blandingsbatteri, og at den originale luftblander ikke må udskiftes med en anden perlator eller vand-sparer.

Hvis vandvarmeren er monteret trykløst, vil det dryppe fra blandingsbatteriet under opvarmning.

Bortskaffelse

Produktet skal bortskaffes på den mest miljørigtige måde. Privatpersoner skal ved bortskaffelse af produktet følge kommunens affaldsregulativer for bortskaffelse fra privat husholdning.

Vedligeholdelse

Udvendig rengøring

Beholderen må kun aftørres med en fugtig klud. Der kan anvendes vindues- og glaspudseprodukter, men ikke skurepulver eller lakopløsende kemikalier. Læs altid brugsvejledning på rengøringsmidlet.

Sikkerhedsventilen

Kontroller mindst to gange årligt, at sikkerhedsventilen fungerer. Ved afprøvningen skal der strømme vand ud.

Kalk

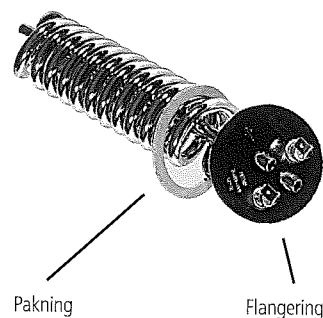
I områder med kalkholdigt vand vil der udfældes kalk i vandvarmeren. Kalken vil normalt fæstne sig på varmelegemet. Kalkaflejringer på varmelegemet har ikke betydning for virkningsgraden, men kan medføre, at varmelegemet brænder over på sigt.

Kalkudfældningen øges kraftigt ved temperaturer over 55°C, hvilket yderligere kan besværliggøre servicering, når varmelegemet skal afmonteres for afkalkning af beholderen. Kalkudfældningen begrænses ved at holde temperaturen på max. 55°C. I områder med meget kalkholdigt vand kan det anbefales at afkalke beholderen jævnligt for at undgå driftsforstyrrelser. Installatøren kan rådgive om, hvor ofte afkalkning er nødvendig.

Afkalkningsvejledning (type 611, 905, 906, 907 og 910)

Afkalkning må kun udføres af autoriseret installatør. Da den gamle pakning ikke kan genbruges, skal pakning altid udskiftes.

- Aftap beholderen.
- Midterpanelet fjernes og det er nu muligt at komme til varmelegemet.
- Afmonter ledningen og træk forsigtigt følerørerne ud af varmelegemets dykrør.
- Afmonter flangen. Det er muligt, at pakningen skal skæres fri fra beholderen fx med en tyndbladet kniv. Varmelegemet kan være svært at få ud gennem åbningen på grund af kalktilsætninger, så det skal forsigtigt kantes ud, da en voldsom behandling af de emaljerede dele kan medføre skader, der senere vil kunne give anledning til tæring.
- Løs kalk fjernes.
- Beholderen spules for kalkrester.
- Sæt varmelegemet med ny pakning og flangering på plads (figur 8). Krydsspænd boltene med moment på 11 til 14 Nm.
- Påfyld vand og kontroller for utætheder ved trykprøvning med vandtryk på 10 bar.
- Monter ledningen og kapillarrør igen, føleren til overkogstermostat placeres i øverste dykrør.



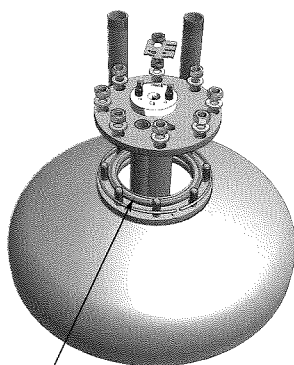
Figur 8 - Rørvarelegeme

VIGTIGT: Sørg for kapillarrørerne ikke kan komme til at berøre strømførende dele.

Afkalkningsvejledning (type 909)

Afkalkning må kun udføres af autoriseret installatør. Da den gamle pakning ikke kan genbruges, skal pakning altid udskiftes.

- Aftap beholderen.
- Afbryd den elektriske forbindelse på hovedafbryder og luk for vandtilgangen på stopven tilen.
- Aftap beholderen.
- Bunddækslet fjernes og det er nu muligt at komme til varmelegemet. Det er et keramisk varmelegeme, der er anbragt i et dyrør på bundflangen (flangerøret).
- Ledningsforbindelserne afmonteres på varmelegemet og kapillarrørene trækkes forsigtigt ud af den lille dyklomme.
- Afmonter nu flangen. Det er muligt, at pakningen skal skæres fri fra beholderen fx med en tyndbladet kniv. Flangerøret kan være svært at få ud gennem åbningen på grund af kalktilsætninger mm. så det skal forsigtigt kantes ud, da en voldsom behandling af de emaljerede dele kan medføre skader, der senere vil kunne give anledning til tæring.
- Løs kalk fjernes. Fastsiddende kalk på varmelegemedyrøret kan løsnes ved lette slag med fx et træskaft.
- Beholderen spules for kalkrester.
- Sæt flangen med ny pakning og afstandsring på udvendig side af boltene (figur 9) på plads.
Krydspænd boltene med moment på 11 til 14 Nm.
- Påfyld vand og kontroller for utætheder ved trykprøvning med vandtryk på 10 bar.
- Monter kapillarrør og ledninger igen. Uanset model skal kapillarrørene til henholdsvis termostat og overkogssikring altid monteres således, at føleren til overkogssikringen ligger længst inde i dyklommen.



Pakning
Figur 9

VIGTIGT: Sørg for kapillarrørene ikke kan komme til at berøre strømførende dele.

Fejlfinding

Tabellen nedenfor kan hjælpe med at identificere og afhjælpe eventuelle problemer. Hvis problemet ikke kan afhjælpes via denne kontakt da en autoriseret VVS-/el-installatør.

Fejl (uden brug af el)	Årsag	Aktion
Ingen vandgennemstrømning	Vandforsyning er afbrudt på koldt- eller varmtvandsstregen	Åben for eventuel lukket kuglehane. Tjek om kuglehane på sikkerhedsaggregatet er åben
Reduceret varmt vand	Kalk i beholderen	Tøm beholderen for kalk
	Vandkapaciteten i beholderen er opbrugt	Vent en halv time og prøv at tappe vand igen
Fejl (ved brug af el)	Årsag	Aktion
Intet varmt vand	Termostat indstillet for lavt	Skift til en højere indstilling
	Ingen strøm til varmelegemet	Tjek gruppetavle og sikringer
	Overkogssikring er udkoblet	Udfør genindkobling (installatør)
Ingen strøm til beholderen	Udkoblet gruppetavle	Tænd for gruppetavle
	Sikring er sprunget	Udskift sikring
	Overkogssikring er udkoblet	Udfør genindkobling (installatør)
	Termostat indstillet for højt	Skift til lavere indstilling
	Termostat defekt	Udskift styreboks (installatør)
Vandet er for koldt	Termostat indstillet for lavt	Skift til en højere indstilling

Garantibestemmelser

Kære kunde

METRO THERM producerer og leverer gennemkontrollerede kvalitetsprodukter, som det kræver autorisation at installere og servicere. Ansvar for dimensionering, levering, opsætning og idriftsættelse påhviler således installatøren, og vi henviser derfor til alle landets autoriserede VVS- og el-installatører angående montering, brug og evt. reklamationsbehandling.

Skulle der vise sig materiale- eller fabrikationsfejl, gælder en række bestemmelser for garanti og reparation, som kan læses i nedenstående:

Garanti

METRO THERM yder 2 års garanti på alle produkter fra dokumenteret leveringsdato.

For beholdere: METRO THERM yder 5 års garanti mod indefra kommende gennemtæring af den indvendige beholder. I tilfælde af indefra kommende tæring foretager METRO THERM vederlagsfri reparation eller omlevering efter METRO THERMs eget valg.

For varmepumper: METRO THERM yder 5 års garanti mod indefra kommende funktionsfejl. I tilfælde af indefra kommende funktionsfejl foretager METRO THERM vederlagsfri reparation eller omlevering efter METRO THERMs eget valg.

Ovenstående bestemmelser gælder KUN, hvis følgende er opfyldt:

- Installatøren har kontaktet METRO THERM inden reparation eller udskiftning blev påbegyndt, og der er indgået skriftlig aftale om reparationens omfang.
- Installatøren har oplyst fabrikationsnummer ved henvendelse til METRO THERM.
- Installatøren sender kopi af faktura for køb eller installation samt den defekte produkt del til METRO THERM senest 10 dage efter udskiftning/reparation.
- Installatøren sender kopi af faktura for køb eller installation samt den defekte produkt del til METRO THERM efter udskiftning/reparation.

Garantien dækker IKKE:

- Almindelig service- og vedligeholdelsesarbejder.
- Erstatning eller omkostninger for andre ting end de ovennævnte eller for personskade forårsaget af eventuelle defekter ved Produktet.
- Udskiftning af almindelige sliddele, som følge af naturligt slid.
- Hvis Produktet har været tilsuttet en anden temperatur, spænding eller tryk end det, der er anført på mærkepladen.
- Hvis skaden skyldes frost-, lyn- eller tørkogningsskader eller ødelæggelse som følge af kalk eller overtryk.
- Hvis der har været foretaget reparation eller andre indgreb i Produktet ud over alm. forskriftsmæssig tilslutning, og reparationen er årsagen til skaden.
- Tilkalkning af fjernvarmeveksler og højeffektbeholder, da kalk ofte skyldes forkert indstilling eller brug af Produktet.
- Skader forårsaget af sivende vand og skjulte vandinstallationer.
- Skader forårsaget under transport. Disse skal anmeldes til transportfirmaet.
- Forhøjede eller ekstra omkostninger i forbindelse med reparation eller udskiftning foretaget i weekender, på helligdage eller uden for normal arbejdstid.
- Skader på grund af manglende vedligeholdelse eller eftersyn af Produktet. For jordvarmepumper og luft/vand varmepumper dækker garantien ikke, hvis der ikke har været foretaget årligt lovpligtigt eftersyn af produktet. Dokumentation for lovpligtigt eftersyn skal til enhver tid kunne dokumenteres.
- Hvis Produktet er placeret, så det ikke umiddelbart kan serviceres. Er Produktet placeret svært tilgængeligt, frasiger METRO THERM sig enhver forpligtelse i forhold til ekstra udgifter, dette kan forårsage.
- Hvis Produktet ikke er installeret efter gældende forskrifter, jf. monterings- og brugsanvisning til det pågældende Produkt.

De til enhver tid gældende garantibestemmelser kan læses på www.metrotherm.dk. Her ses også vores ledelsessystemcertifikater efter DS/EN ISO 9001, DS/EN ISO 14001 og DS/OHSAS 18001.

Fabrikationsnummer:

Opsat og instruktion givet af installatør: (navn)

Underskrift:

Dato:

Opdateret juni 2017