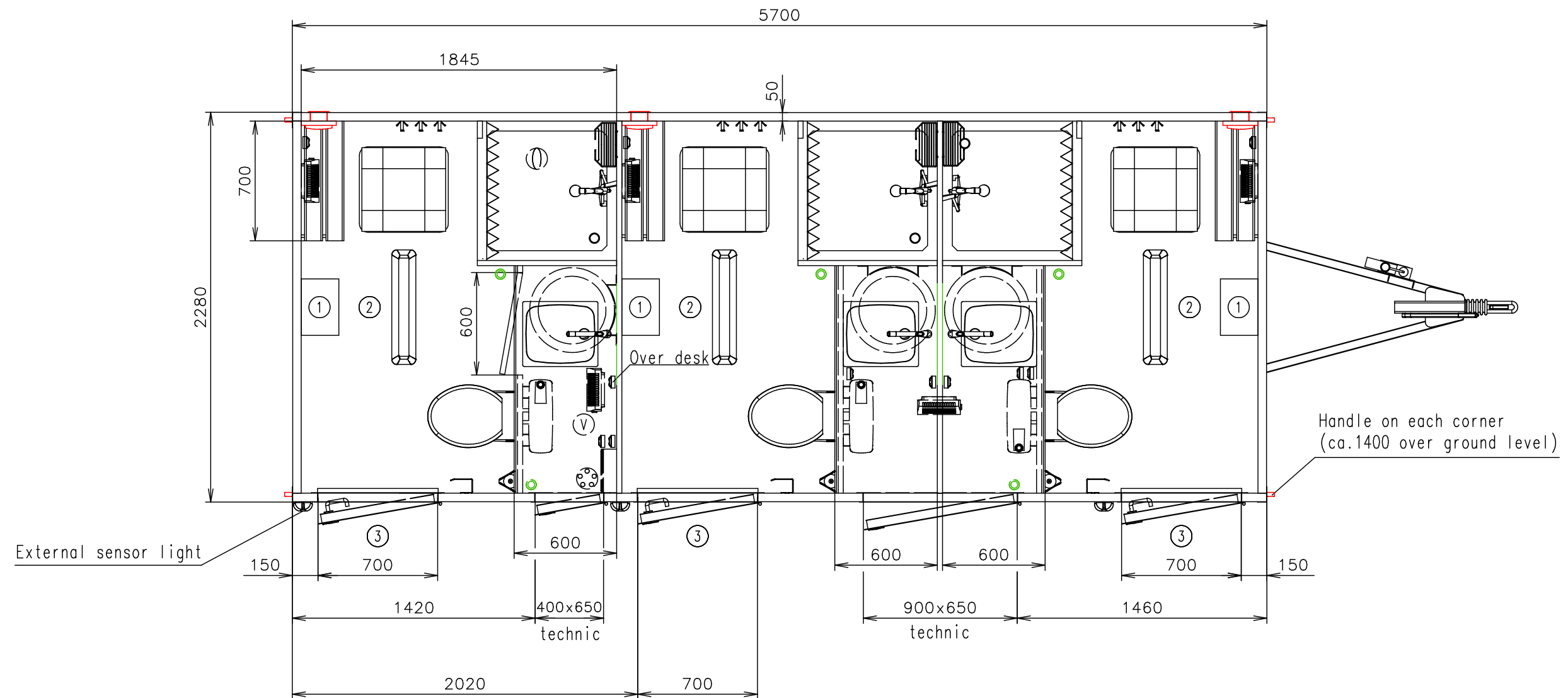


Connection hoses and cables	
Water hose:	✓
Waste water hose:	✗
Electric cable:	✓



Notes:

Interior height:	2100 mm	Total weight:	2000 kg
Color:	RAL 9010	Tare weight-estimate:	1700 kg
Floor:	PVC black	Centre of wheels from rear side:	2950 mm
Date:	20.9.2017	Wheels:	155 R13

(Cabling and piping is not shown on the 3D views and drawings)

EUROWAGON

Drawing number:
2751-57-2_1/2

Connection hoses and cables	
Water hose:	✓
Waste water hose:	✗
Electric cable:	✓

Ⓥ Water connection 3/4" (through the floor)

Ⓢ Electric connection (through the floor) (400V-16A)

Ⓣ Effluent connection ø110 (under floor)

Ⓜ Power point

Ⓛ Light switch

Ⓜ Switch board (500 over floor)

Ⓛ Droplight with sensor

Ⓛ External sensor light

Ⓜ Heating (500W)

Ⓜ Electric ventilator 230V (with light)

Ⓢ Floor drain hole

Ⓜ Shower (800x800) Cola

Ⓜ Kitchen sink Alveus Basic 10 + standard water tap

Ⓜ Hanging toilet

Ⓢ Hot water boiler (50 l)

Ⓜ Roof window Dometic (400x400)

Ⓜ Wooden bench

Ⓜ Brush toilet

Ⓜ Toilet paper holder

Ⓜ Shelf steel

Ⓜ Shower curtain

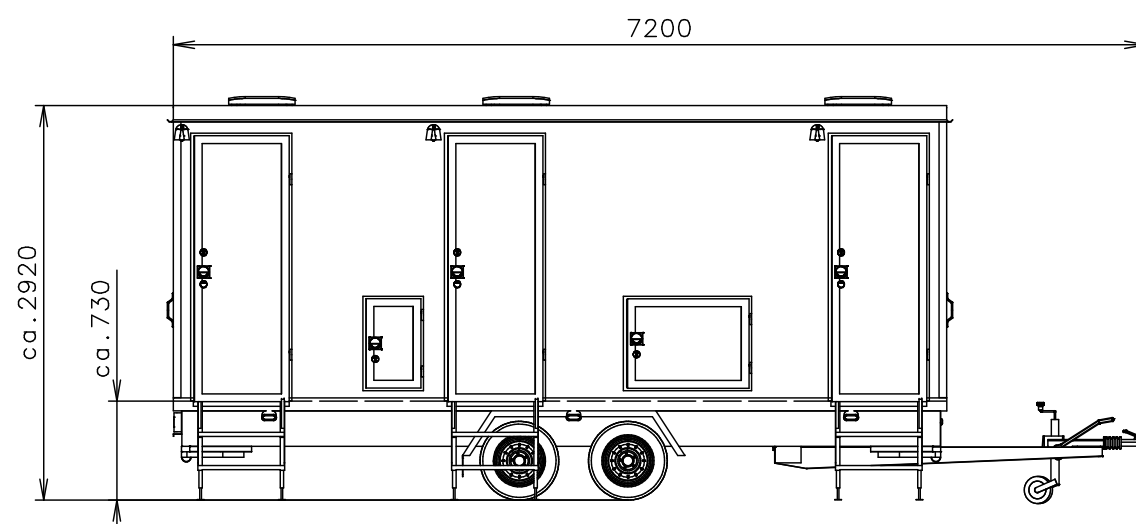
Ⓜ Clothes hanger

Ⓜ Mirror (600x600)

① Hand dryer – Thermex Jet Dryer 2

② Sensor LX 28B (230V)

③ Foldable stairs Serena + feet



(Cabling and piping is not shown on the 3D views and drawings)

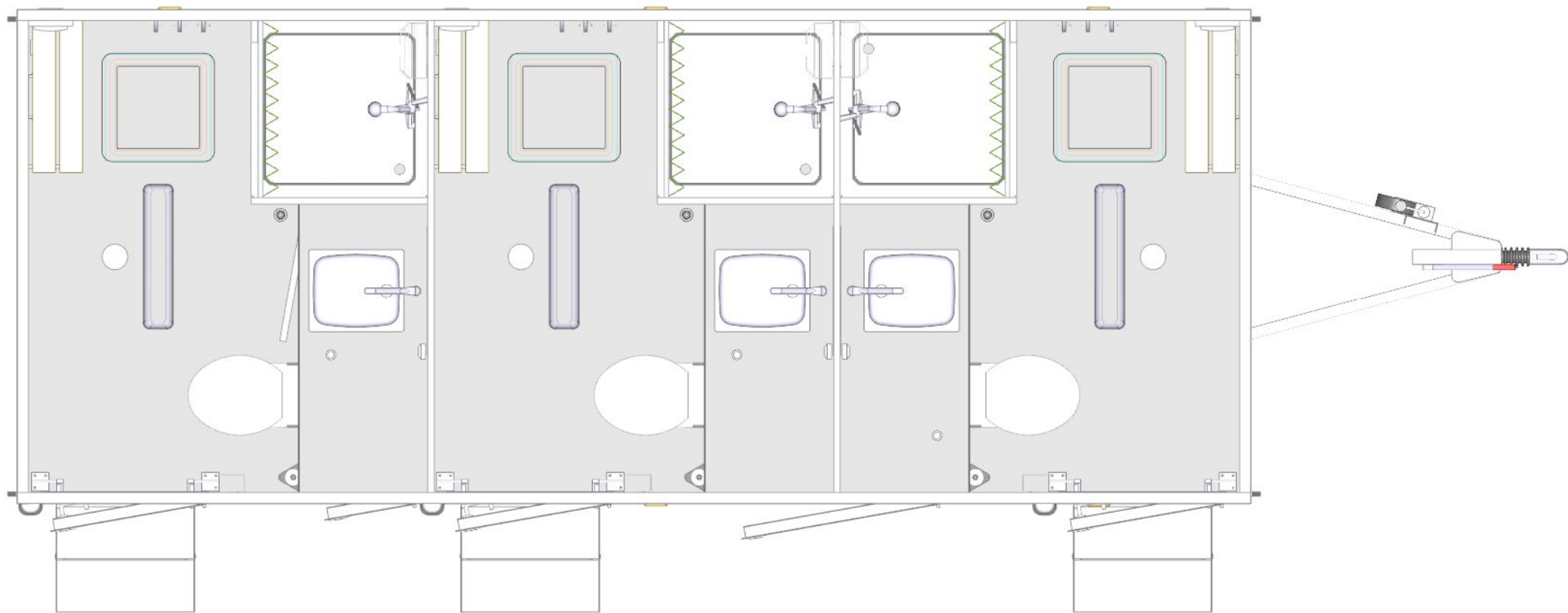
Notes:

Interior height:	2100 mm	Total weight:	2000 kg
Color:	RAL 9010	Tare weight-estimate:	1700 kg
Floor:	PVC black	Centre of wheels from rear side:	2950 mm
Date:	20.9.2017	Wheels:	155 R13

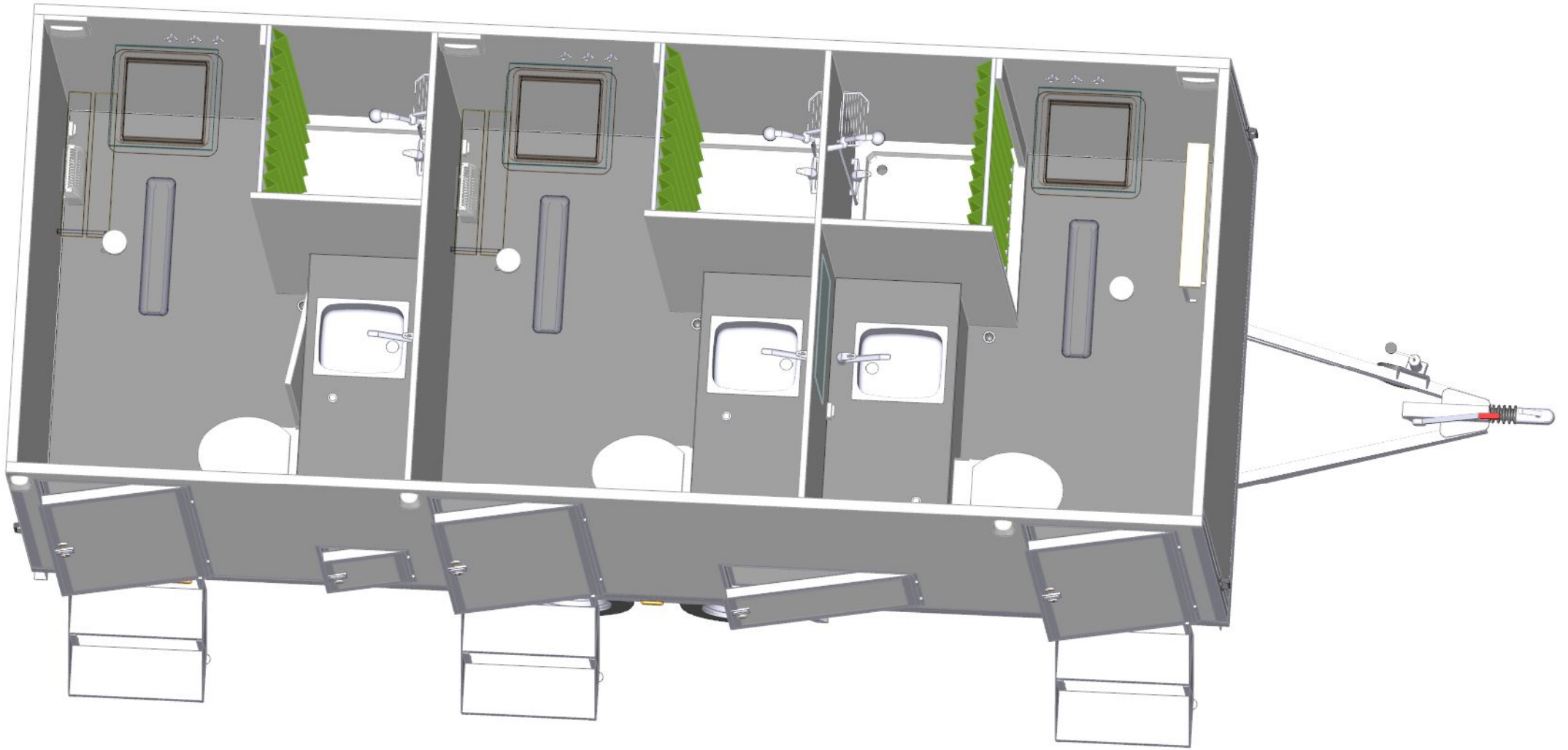
EUROWAGON

Drawing number:

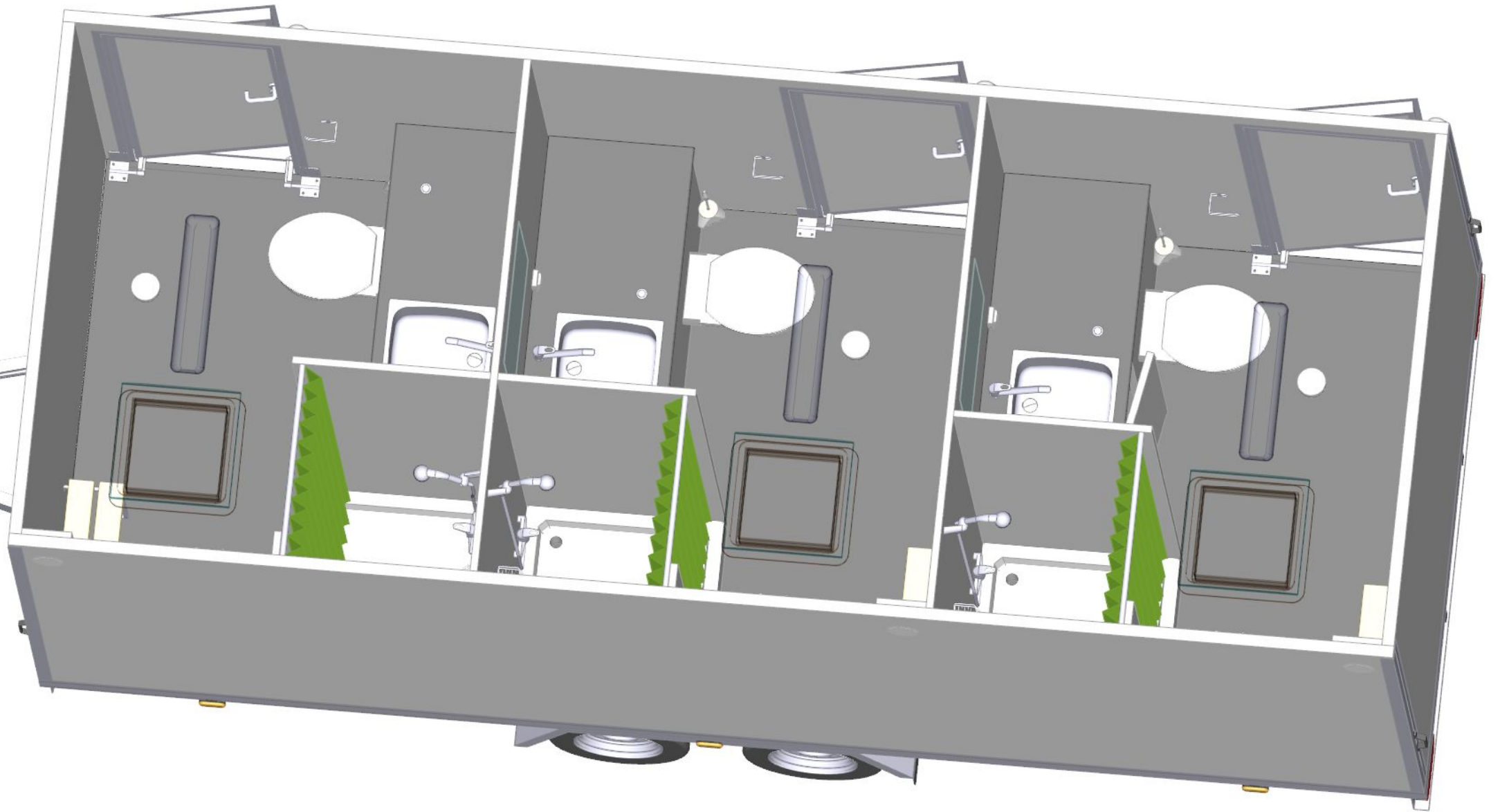
2751-57-2_2/2

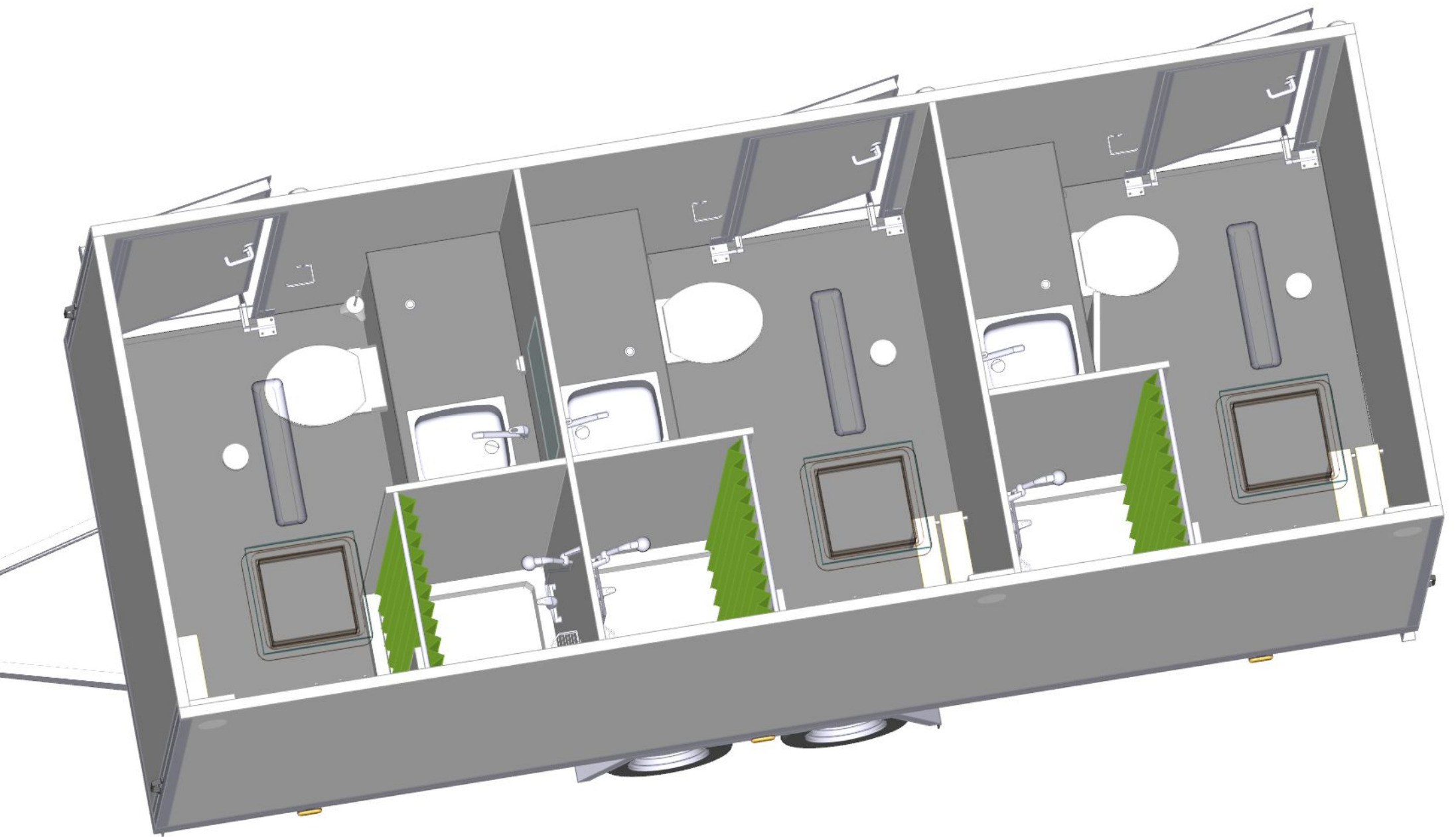


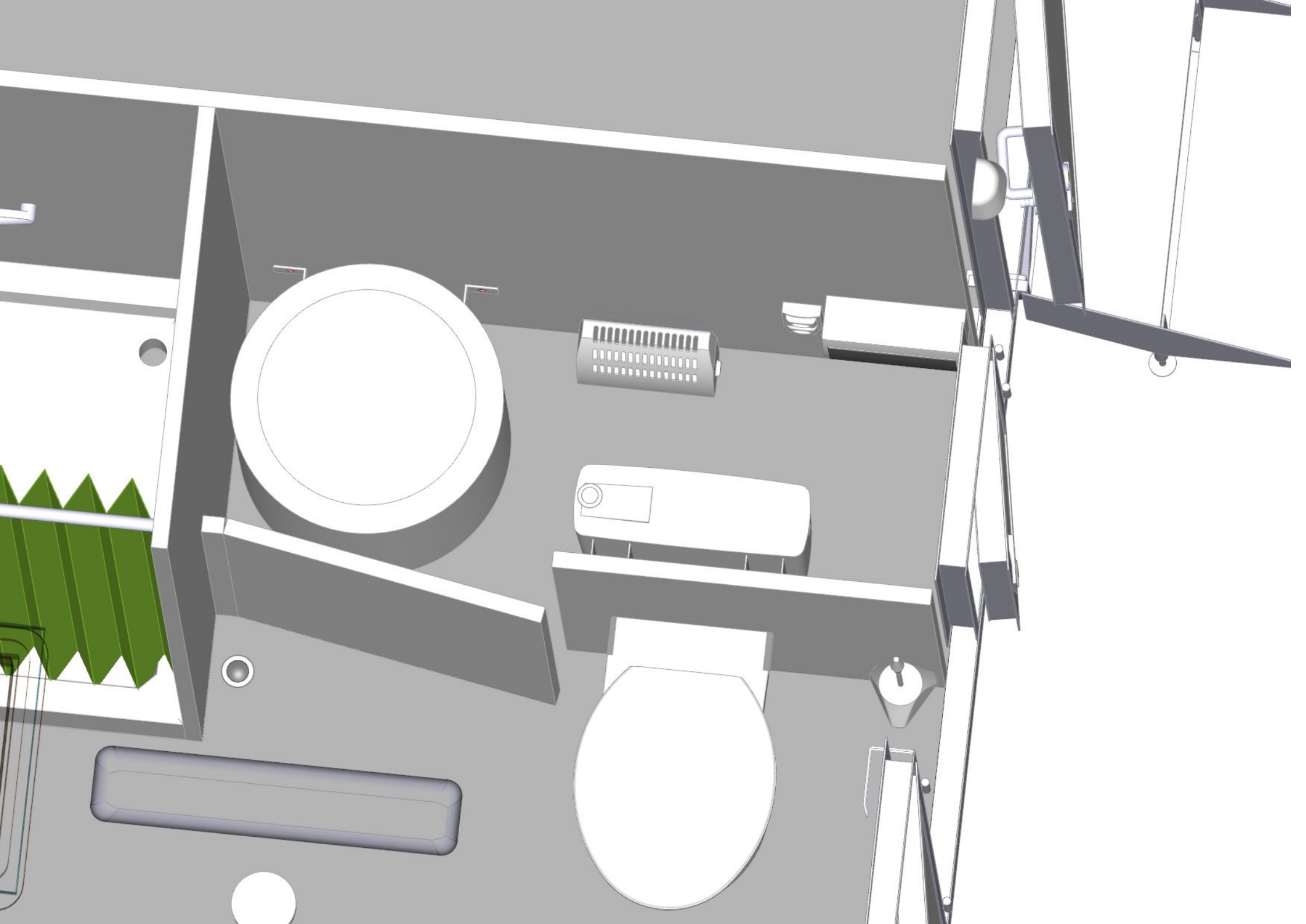


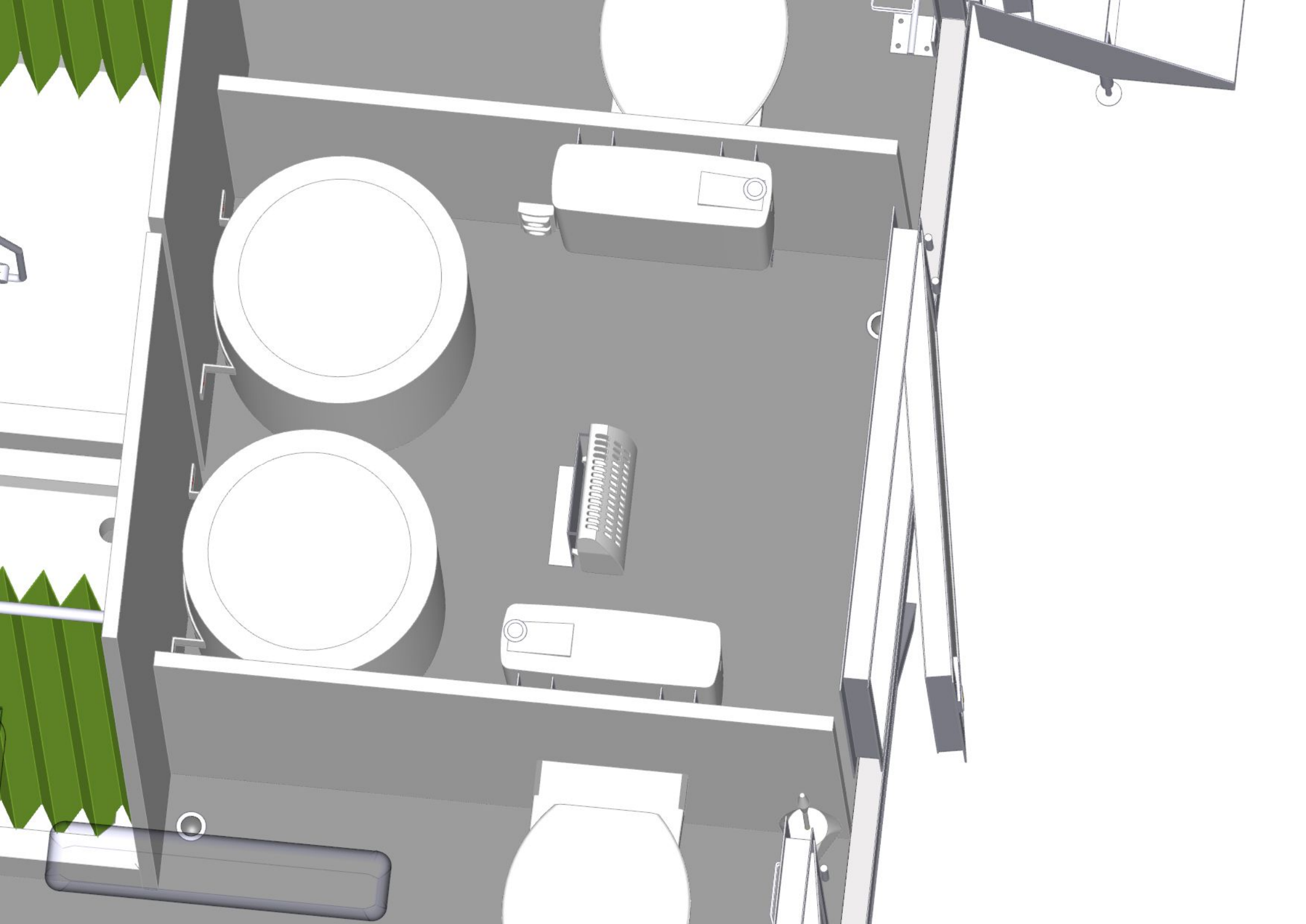


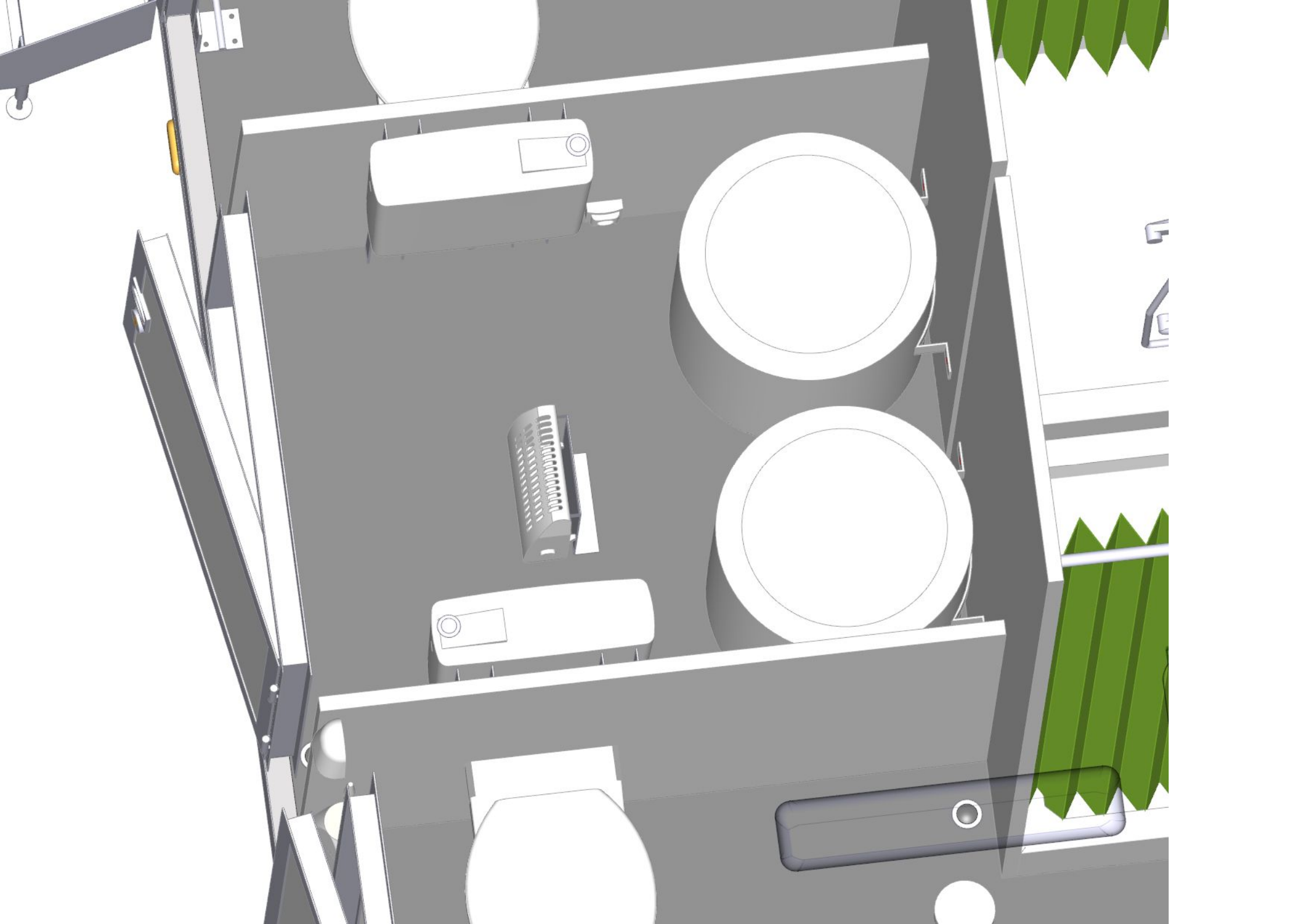












Jorton A/S
Att: Mads Jensen
Robert Fultons vej 16
8200 Aarhus N

21.09.2017

Ordrebekræftelse

Vi har hermed fornøjelsen at bekræfte ordren på 2 stk. Eurowagon Mobilt Badeværelse type 2751-57-2

Vognen leveres indrettet og med udstyr som vist på vedhæftede tegning.

Tekniske specifikationer:

Udvendige mål eksklusiv trækstang: B x L x H: 230 x 570 x 290 cm.

Længde inklusiv trækstang: Ca. 720 cm

El tilkobling til trækkende køretøj: 13 polet

Totalvægt:	2000 kg
Chassis:	Varmegalvaniseret, 4 kraftige støtteben, aksler og påløbsbremse model Alko eller Knott.
Hjul:	155 R13C
Gulv:	Stålsandwichplader med 60 mm PUR skum. Vandfast 6 mm magnesiumplade, homogen PVC vinyl 2,5 mm.
Vægge:	50 mm glasfibersandwichpaneler med PUR skum, gelcoated 2 x 1,5 mm glasfiber.
Tag:	Som vægge, blot med 57 mm PUR skum
Hjørnestolper og tagprofiler:	Aloxeret aluminium
Dørkarme:	Aloxeret aluminium
El tilslutninger m.m.:	380 V CEE 16A ekstern tilslutning
Lys:	Sensor lys ude og inde
Varme:	Elvarme
Vand:	Ekstern tilslutning Afløb Ø110 mm
Vandvarmer:	3 x 50 l Gorenje varmtvandsbeholder baseret på el tilslutning.
Toilet/bad:	Vandskylende væghængt toilet , brusekabine og vask.
Låsesystem:	Cylinderlås med 3 stk. nøgler
Pris pr. enhed v/ 3 stk.:	
Levering:	Indregistreret til køber, leveret Aarhus
Leveringstid:	Uge 45 2017
Betaling:	Inden 8 dage fra modtagelsen forudsat der opnås kreditforsikring på standardvilkår.
Øvrigt:	Fig. ekstraudstyr er monteret : 3 x Thermex JET DRYER 2 håndtørre (å DKK 5193,-) 3 x Serena Trapper (å DKK 2527,-) Der medfølger el kabel og slanger.

EUROWAGON.DK

Mobil +45 2917 8233
Mail: preben@eurowagon.dk
www.eurowagon.dk

Med venlig hilsen

EUROWAGON.DK

Preben Keldorff
Salgschef - Danmark
Dir. [+45 29 17 82 33](tel:+4529178233)
www.eurowagon.dk

f. Jorton A/S

Såfremt intet andet er anført gælder betingelserne i Originalime S 2012. Eventuelle uoverensstemmelser afgøres efter dansk ret