

Antal	Beskrivelse
-------	-------------

1	SOLOLIFT2 WC-3
---	-----------------------



OBS: Produktbilledet kan afvige fra det faktiske produkt

Produktnr.: [97775315](#)

Sololift2 CWC-3 er en lille, kompakt automatisk løftestation, der er velegnet til at pumpe spildevand væk fra steder i privatboliger, hvor spildevandet ikke kan ledes direkte til kloakken ved hjælp af et naturligt fald. Sololift2 WC-3 er egnet til pumpning af spildevand fra et toilet med almindeligt toiletaffald med yderligere tilslutning på låget og på siden af beholderen, til f.eks. håndvask, bruser eller bidet. Hvis der pumpes medier, som indeholder andre materialer, kan dette medføre fejl og begrænse omfanget af garantien.

Sololift2 WC-3 anvendes typisk til bortledning af vand fra:

- toilet, håndvask, bruser og bidet, der er installeret i kældre under kloakniveau, i forbindelse med renovering og modernisering af bestående bygninger, hvor installationsstedet måske ligger fjernt fra hovedfaldstammen, således at der ikke kan etableres et naturligt fald. Ekstremt lave skifteniveauer til de laveste konstruktionshøjder, hvilket er en fordel ved tilslutning af et bruserkar. Den kompakte løftestation leveres med:

- Kabel med eller uden stik (se tekniske data)
- Mulighed for tilslutning af horisontal eller vertikal afgangsslange med flere adaptere til Ø22-40 mm rør
- Integreret kontraventil
- Tør og højtydende motorenhed, inkl. termisk beskyttelse, trykafbryder og styring
- DN100-slange for tilslutning til toilet
- To fleksible (højdejusterbare) indløbstilslutninger til Ø36 eller Ø40 rør
- Slot til alarmprint med brummer (tilbehør)
- Manuel antitilstopningsfunktion og separat afløbsfunktion til service
- Udluftningsventil med overløbsbeskyttelse
- Clips, der hindrer, at beholderen bliver løftet i tilfælde af oversvømmelse

Konstruktionen iht. EN 12050-3, og produktionen tilses af et eksternt institut med fokus på hurtig installation, langtidsdrift og nem og ren service. Bemærk: Afgangsadapteren kan monteres vertikalt eller horisontalt. Ved vertikal installation øges flowet (se datahæfte og kurver)

Medie:

Væsketemperaturområde: 0 .. 50 °C
Massefylde: 998.2 kg/m³

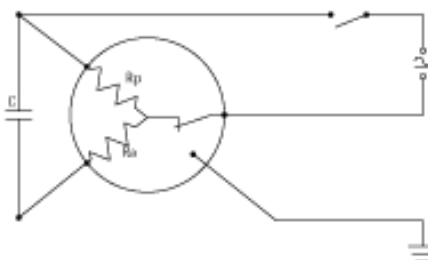
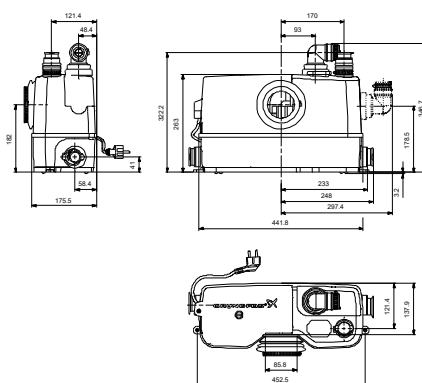
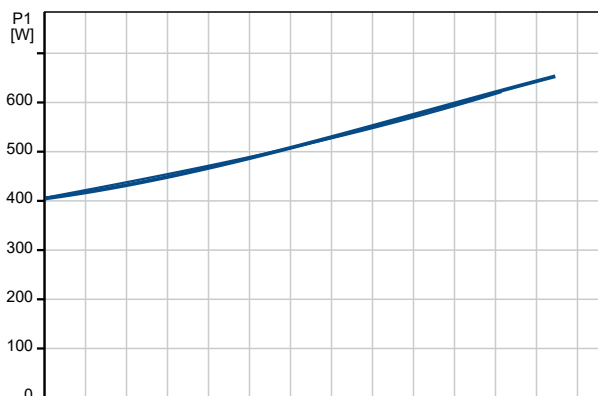
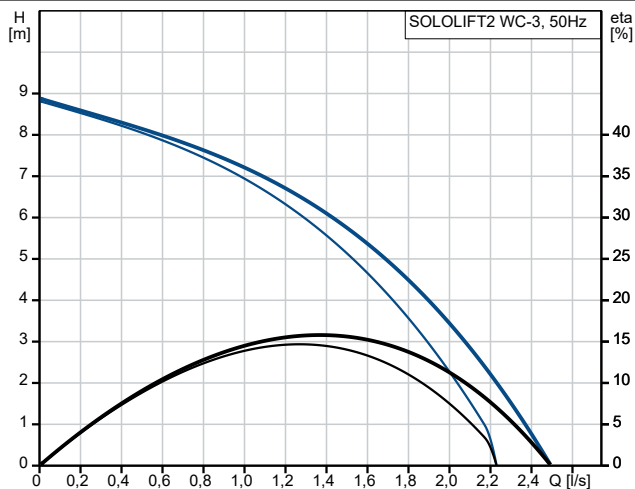
Teknisk:

Pumpehastighed som grundlag for pumpedata: 2800 omdr/min
Nominelt flow: 1.37 l/s
Maks. flow: 2.48 l/s
Nominel løftehøjde: 6.21 m
Løbertype: VORTEX with GRINDER
Max. Partikel: 25 mm
Godkendelser: CE,SEPRO,CHROHS,MORO,AAA
Kurve tolerance: ISO9906:2012 3B

Antal	Beskrivelse
-------	-------------

1	<p>Materialer:</p> <p>Pumpehus: Composite</p> <p>Løber: Polymer - PPE</p> <p>Tank: PLASTIC PP</p> <p>Installation:</p> <p>Omgivelsestemperatur: 0 .. 40 °C</p> <p>Type indløbsforbindelse: Smooth pipe</p> <p>Type afgangsforsindelse: Smooth pipe</p> <p>Størrelse, indløbsforbindelse: 32/36/40, 36/40/50, DN 100</p> <p>Størrelse, afgangsforsindelse: 22/25/28/32/36/40</p> <p>Trykklasse for rørtilslutning: PN 1,5</p> <p>Antal ledere: 3X0,75MM2</p> <p>Elektriske data:</p> <p>Optaget effekt P1: 620 W</p> <p>Mærkeeffekt - P2: 0.42 kW</p> <p>Netfrekvens: 50 Hz</p> <p>Mærkespænding: 1 x 220-240 V</p> <p>Mærke strøm: 3 A</p> <p>Cos phi - effektfaktor: 0.92</p> <p>Antal poler: 2</p> <p>Kapslingsklasse (IEC 34-5): IP44</p> <p>Kapslingsklasse (IEC 85): F</p> <p>Kabeltype: H05VV-F-3G</p> <p>Kabellængde: 1.2 m</p> <p>Elstik: SCHUKO</p> <p>Tank:</p> <p>Tank volume nominal: 9 l</p> <p>Andre:</p> <p>Netto vægt: 7.74 kg</p> <p>Bruttovægt: 9.27 kg</p> <p>Shipping volume: 0.052 m³</p> <p>VVS: 614363632</p> <p>Svensk RSK nr.: 5886546</p> <p>Finsk LVI nr.: 4965313</p> <p>Norsk NRF nr.: 9045715</p> <p>Oprindelsesland: RS</p> <p>Brugerdefineret toldnr.: 84137021</p> <p>Environmental approvals: WEEE</p>
---	---

Beskrivelse	Værdi
Generel information:	
Produktnavn:	SOLOLIFT2 WC-3
Prod. nr.:	97775315
EAN nr.:	5710624187241
Pris ex. moms:	DKK 6800
Teknisk:	
Pumpehastighed som grundlag for pumpedata:	2800 omdr/min
Nominelt flow:	1.37 l/s
Maks. flow:	2.48 l/s
Nominel løftehøjde:	6.21 m
Maks. løftehøjde:	8.5 m
Løbertype:	VORTEX with GRINDER
Max. Partikel:	25 mm
Godkendelser:	CE,SEPRO,CHROHS,MOR O,AAA
Kurve tolerance:	ISO9906:2012 3B
Materialer:	
Pumpehus:	Composite
Løber:	Polymer - PPE
Tank:	PLASTIC
Tank:	PP
Installation:	
Omgivelsestemperatur:	0 .. 40 °C
Type indløbsforbindelse:	Smooth pipe
Type afgangsforsindelse:	Smooth pipe
Størrelse, indløbsforbindelse:	32/36/40, 36/40/50, DN 100
Størrelse, afgangsforsindelse:	22/25/28/32/36/40
Trykklasse for rørtilslutning:	PN 1,5
Antal ledere:	3X0,75MM2
Medie:	
Væsketemperaturområde:	0 .. 50 °C
Massefylde:	998.2 kg/m ³
Elektriske data:	
Optaget effekt P1:	620 W
Mærkeeffekt - P2:	0.42 kW
Netfrekvens:	50 Hz
Mærkespænding:	1 x 220-240 V
Mærke strøm:	3 A
Cos phi - effektfaktor:	0.92
Antal poler:	2
Kapslingsklasse (IEC 34-5):	IP44
Kapslingsklasse (IEC 85):	F
Termisk beskyttelse:	THERMIK S06-150-05
Kabeltype:	H05VV-F-3G
Kabellængde:	1.2 m
Elstik:	SCHUKO
Tank:	
Tank volume nominal:	9 l
Andre:	
Netto vægt:	7.74 kg
Bruttovægt:	9.27 kg
Shipping volume:	0.052 m ³
VVS:	614363632
Svensk RSK nr.:	5886546
Finsk LVI nr.:	4965313
Norsk NRF nr.:	9045715
Oprindelsesland:	RS



Beskrivelse	Værdi
Brugerdefineret toldnr.:	84137021
Environmental approvals:	WEEE